

KRUGER P1 FOP

LED-1L14E500ZKN62/FOP1C/z5 C DALI 3K#

WWW.OSMONT.CZ

KRUGER P1 FOP

Produktcode: KRU60169

Art: LED-1L14E500ZKN62/FOP1C/z5 C DALI 3K#

Kurzbeschreibung der leuchte: Schwarze Farbe |
 Pendelleuchte LED-Leuchte DALI | Opaler prismatischer Schirm |
 dekorativer Kragen | Stabpendel 100 cm |



Technisch

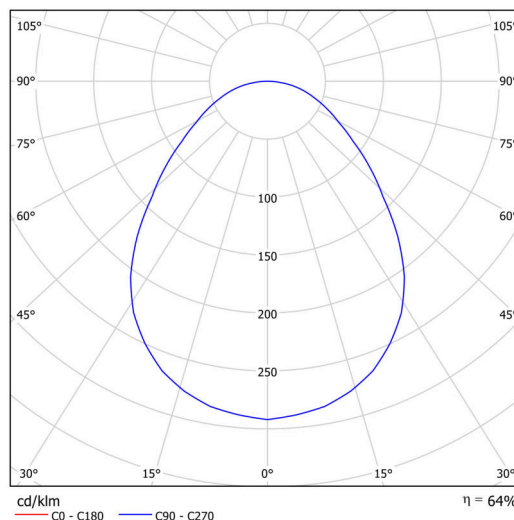
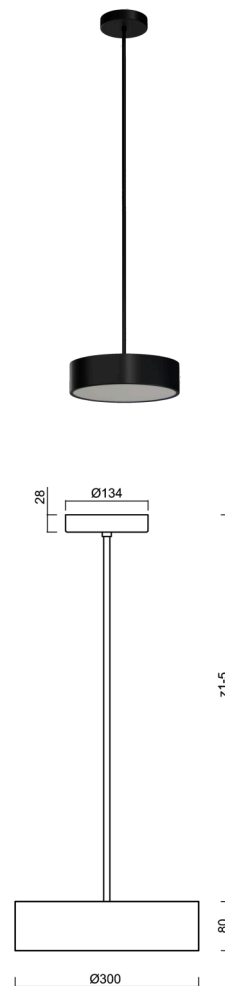
| | |
|--------------------|---|
| Arten von leuchten | Dimmbar |
| Befestigungsart | Anhänger - Stab |
| Basismaterial | Stahl |
| Schattenmaterial | Prismatischer Opal (FOP) mit Metallkragen |
| Grundfarbe | Schwarz Ral9005 |
| Schattenfarbe | Weiß schwarz |
| Schatten halten | Faltsystem |
| Montageort | Decke |
| Breite | 300 mm |
| Länge | 300 mm |
| Höhe | 80 mm |
| Durchmesser | Ø 300 mm |
| Scharnierlänge | 1000 mm |
| Montageloch | 3xØ5mm |
| Kabeldurchgang | 2xØ16mm |
| Energieklasse | D |
| Betriebstemperatur | von -20°C bis +30°C |

Elektrisch

| | |
|--|---------------------|
| Energieverbrauch | 13 W |
| Schutz vor Eindringen | IP40 |
| Steckdose | LED modul |
| Klemme | Schnappklemmenblock |
| Anzahl der Leuchte pro Spannungssicherung B10A | 31 Stck |
| Anzahl der Leuchte pro Spannungssicherung B16A | 50 Stck |
| Anzahl der Leuchte pro Spannungssicherung C10A | 52 Stck |
| Anzahl der Leuchte pro Spannungssicherung C16A | 85 Stck |

Leuchtdend

| | |
|--|--------------|
| Leuchtenlichtstrom | 1080 lm |
| Lichtstrom der quelle | 2000 lm |
| Leuchteneffizienz | 83 lm/W |
| Temperature | 3000 K |
| LED-Lebensdauer L80/B10 | 100000 Std. |
| CRI | Ra80 |
| MacAdam | 3 |
| Fotobiologische Sicherheit der Leuchte | Risk group 0 |



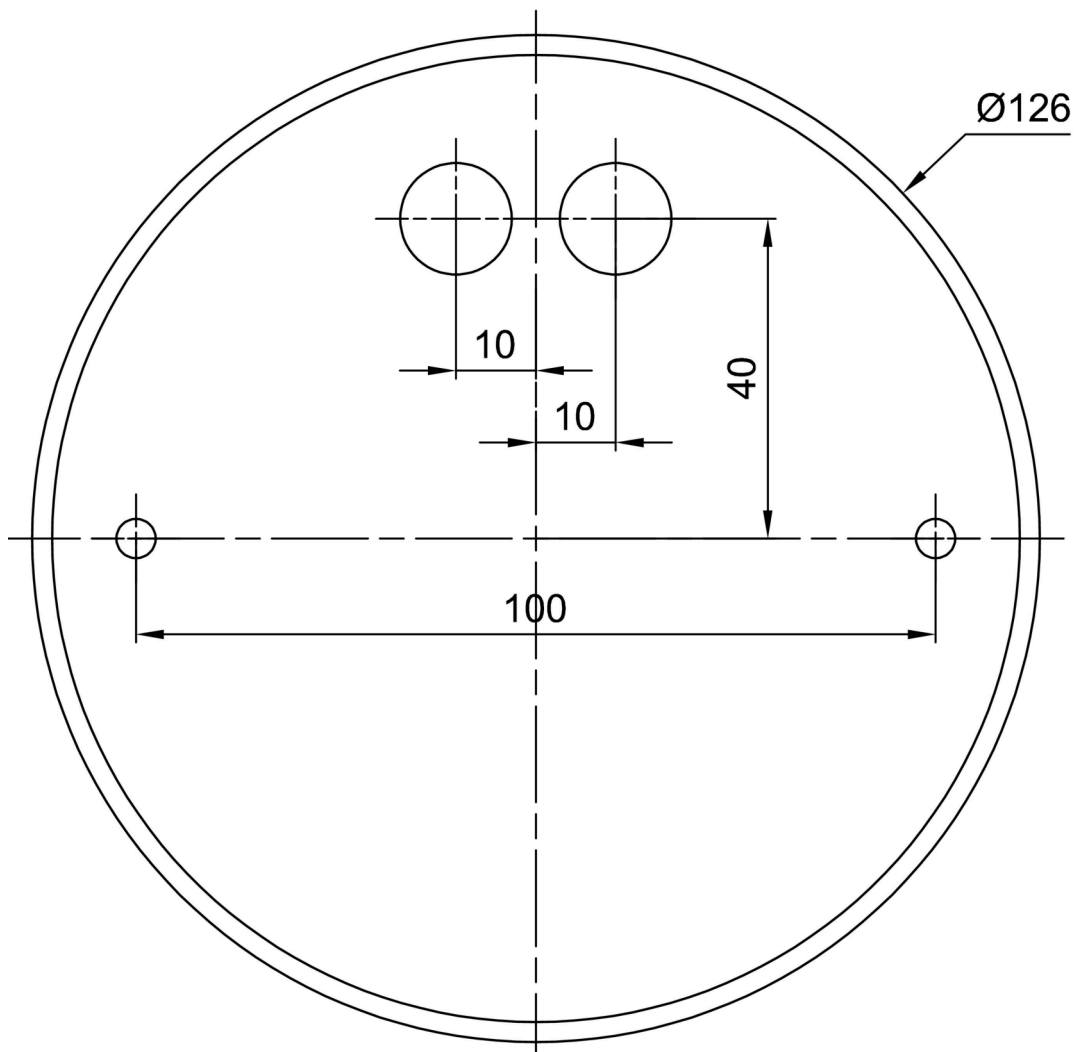
Eulum-Daten für Berechnungsprogramme sind unter www.osmont.cz verfügbar.

Logistik

| | |
|--------------|---------------|
| EAN | 8591728082383 |
| Gewicht NTTO | 2.8 Kg |
| Gewicht BTTO | 3.6 Kg |
| Garantie* | 60 Monate |


*Die Garantie für die Batterien gilt für 12 Monate ab Kaufdatum.

Einbaumaße:



Zusätzliches Sortiment:

Lampenschirm

| Produktcode | Name | Farbe | Beschreibung | Bild | Zeichnung |
|-------------|-------|-----------------|---------------|---|-----------|
| 20635 | FOP1C | Weiß schwarz | příslušenství |  | |