

KRUGER P1 F0

LED-1L14EMP700ZKN62/F01C/z5 NK3HST C 4K#

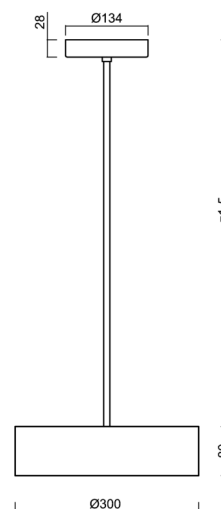
WWW.OSMONT.CZ

KRUGER P1 FO

Produktcode: KRU60777

Art: LED-1L14EMP700ZKN62/F01C/z5 NK3HST C 4K#

Kurzbeschreibung der leuchte: Schwarze Farbe | Pendelleuchte LED-Leuchte mit kombinierter Notfallsicherung (mit Selbsttest) | Multipower-Treiber | Opaler Kunststoffschirm | dekorativer Kragen | Stabpendel 100 cm |



Technisch

Arten von leuchten	Notfall kombiniert SELFTEST
Befestigungsart	Anhänger - Stab
Basismaterial	Stahl
Schattenmaterial	Kunststoffopal (FO) mit Metallkragen
Grundfarbe	Schwarz Ral9005
Schattenfarbe	Weiß schwarz
Schatten halten	Faltsystem
Montageort	Decke
Breite	300 mm
Länge	300 mm
Höhe	80 mm
Montageloch	3xØ5mm
Kabeldurchgang	2xØ16mm
Energieklasse	D
Schlagfestigkeit	IKxx
Betriebstemperatur	von -20°C bis +30°C

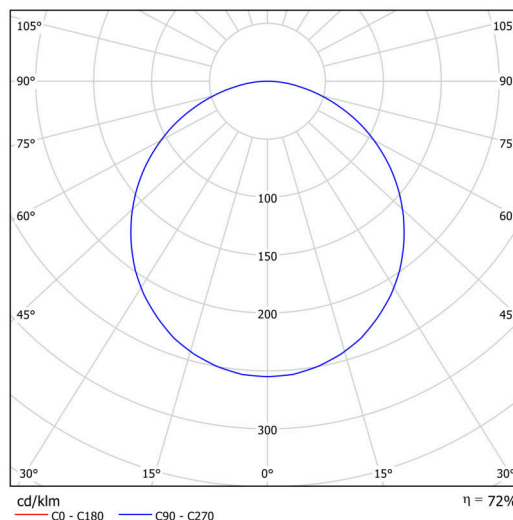
Elektrisch

Energieverbrauch	13 W
Schutz vor Eindringen	IP40
Steckdose	LED modul
Akku-Typ	LiFePO4
Notzeit	3 Std.
SELFTEST	ja
Klemme	Schnappklemmenblock

Leuchtend

Leuchtenlichtstrom	1800 lm
Lichtstrom der quelle	2810 lm
Lichtstrom der Lichtquelle im Notbetrieb	200 lm
Temperature	4000 K
LED-Lebensdauer L80/B10	100000 Std.
CRI	Ra80
MacAdam	3
Fotobiologische Sicherheit der Leuchte	Risk group 0

Eulum-Daten für Berechnungsprogramme sind unter www.osmont.cz verfügbar.

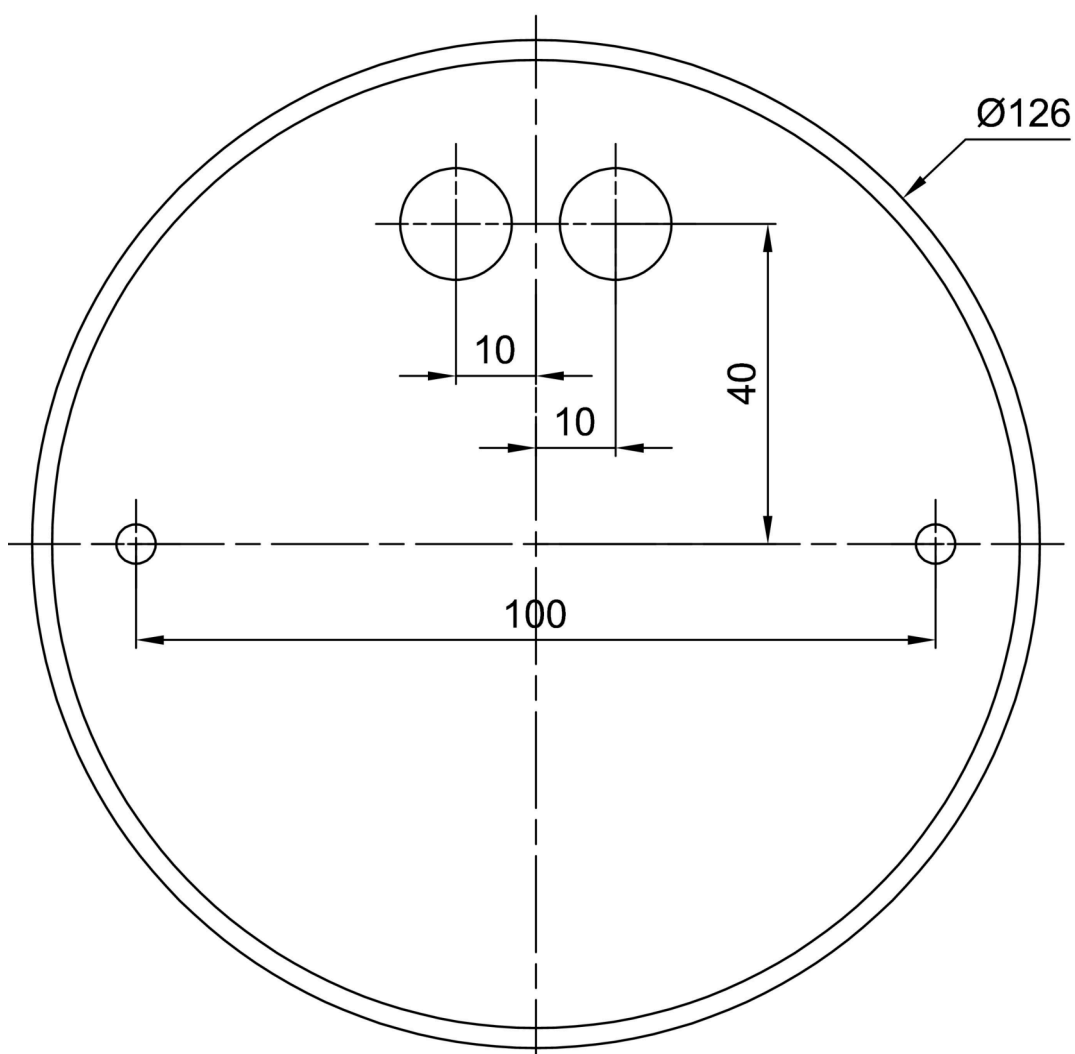


Logistik

EAN	8591728158354
Gewicht NTTO	2.8 Kg
Gewicht BTTO	3.6 Kg
Anzahl kartons	1 Stck
Garantie*	60 Monate

*Die Garantie für die Batterien gilt für 12 Monate ab Kaufdatum.

Einbaumaße:



Zusätzliches Sortiment:

Lampenschirm

Produktcode	Name	Farbe	Beschreibung	Bild	Zeichnung
20634	F01C	Weiß schwarz	příslušenství	