



KRUGER P1 F0

LED-1L14E500ZKN62/F01B/z5 B 3K#

WWW.OSMONT.CZ

KRUGER P1 FO

Produktcode: KRU60148

Art: LED-1L14E500ZKN62/F01B/z5 B 3K#

Kurzbeschreibung der leuchte: Weiße Farbe | Pendelleuchte mit LED | AN AUS | Opaler Kunststoffschirm | dekorativer Kragen



Technisch

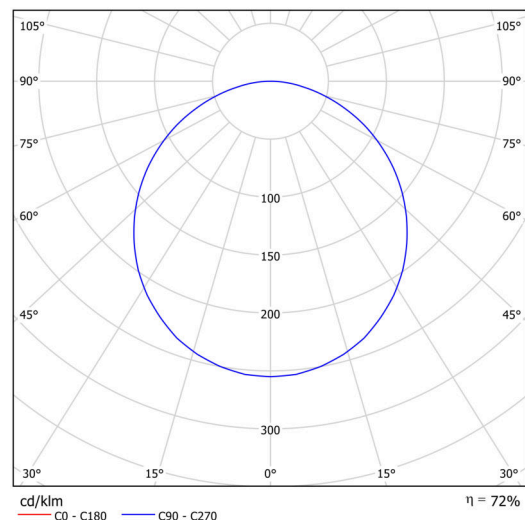
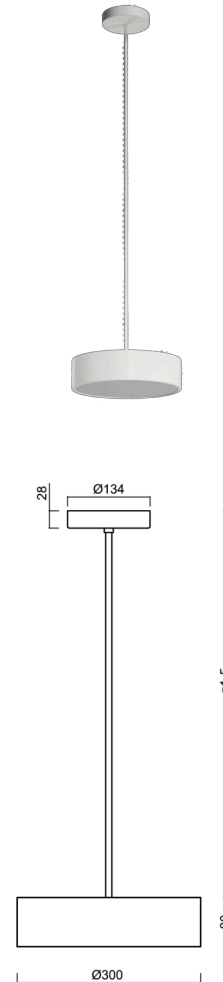
Arten von leuchten	Klassisch on/off
Befestigungsart	Anhänger - Stab
Basismaterial	Stahl
Schattenmaterial	Kunststoffopal (FO) mit Metallkragen
Grundfarbe	Weiß Ral9003
Schattenfarbe	Weiß
Schatten halten	Faltsystem
Montageort	Decke
Breite	300 mm
Länge	300 mm
Höhe	80 mm
Durchmesser	ø 300 mm
Scharnierlänge	1000 mm
Montageloch	3xø5mm
Kabeldurchgang	2xø16mm
Energieklasse	D
Betriebstemperatur	von -20°C bis +30°C

Elektrisch

Energieverbrauch	13 W
Schutz vor Eindringen	IP40
Steckdose	LED modul
Klemme	Schnappklemmenblock
Anzahl der Leuchte pro Spannungssicherung B10A	37 Stck
Anzahl der Leuchte pro Spannungssicherung B16A	59 Stck
Anzahl der Leuchte pro Spannungssicherung C10A	37 Stck
Anzahl der Leuchte pro Spannungssicherung C16A	59 Stck

Leuchtend

Leuchtenlichtstrom	1420 lm
Lichtstrom der quelle	2000 lm
Leuchteneffizienz	109 lm/W
Temperature	3000 K
LED-Lebensdauer L80/B10	100000 Std.
CRI	Ra80
MacAdam	3
Fotobiologische Sicherheit der Leuchte	Risk group 0



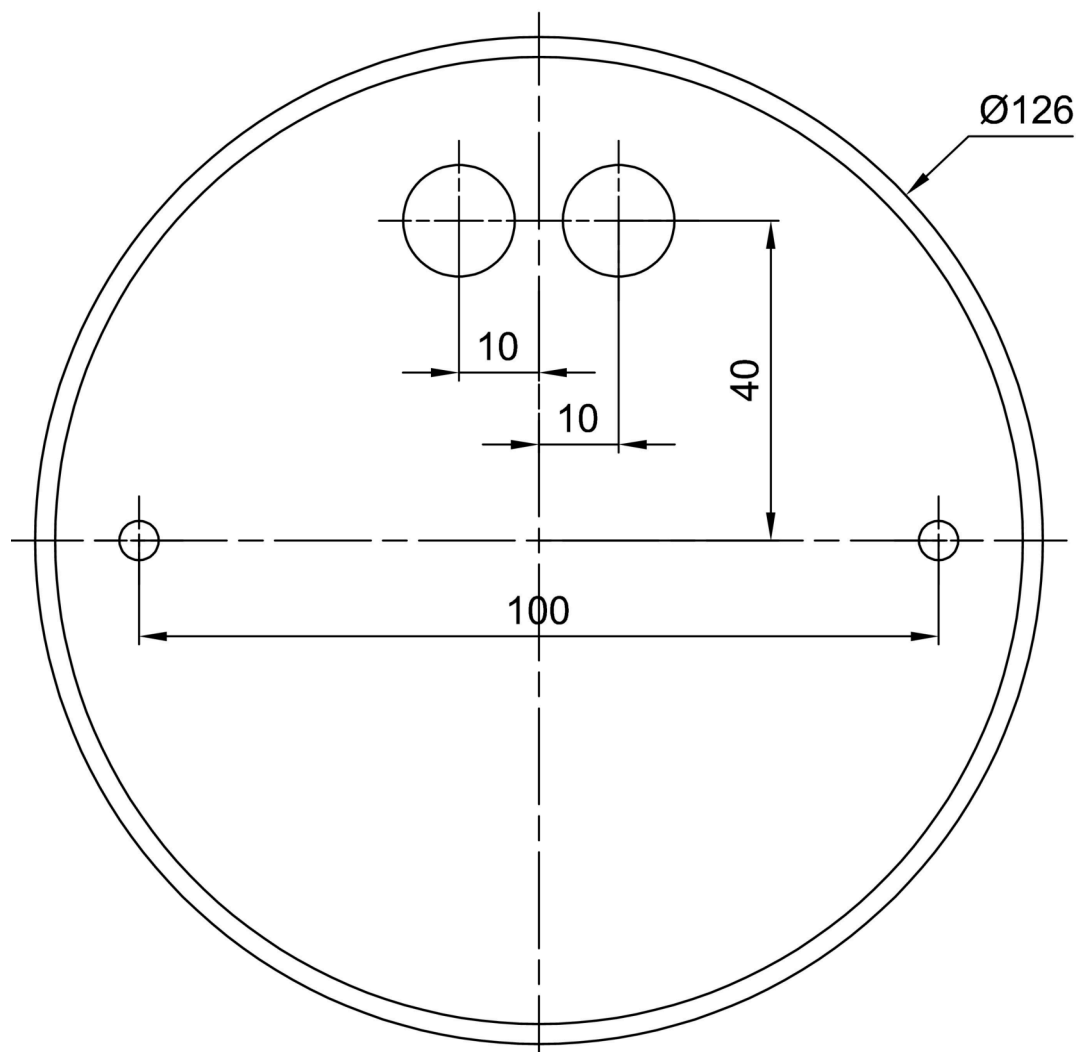
Eulum-Daten für Berechnungsprogramme sind unter www.osmont.cz verfügbar.

Logistik

EAN	8591728082178
Gewicht NTTO	2.8 Kg
Gewicht BTTO	3.6 Kg
Garantie*	60 Monate

*Die Garantie für die Batterien gilt für 12 Monate ab Kaufdatum.

Einbaumaße:



Zusätzliches Sortiment:

Lampenschirm

Produktcode	Name	Farbe	Beschreibung	Bild	Zeichnung
20631	F01B	Weiß		