

KRUGER P1 F0

IN-12ZKN62/F01B/z5 B HF*

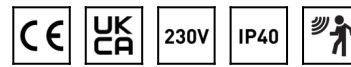
WWW.OSMONT.CZ

KRUGER P1 F0

Produktcode: KRU40013

Art: IN-12ZKN62/F01B/z5 B HF*

Kurzbeschreibung der leuchte: Weiße Farbe | Pendelleuchte E27 | Mikrowellen-HF-Sensor | Opaler Kunststoffschirm | dekorativer Kragen



Technisch

Arten von leuchten	Sensor
Befestigungsart	Anhänger - Stab
Basismaterial	Stahl
Schattenmaterial	Kunststoffopal (F0) mit Metallkragen
Grundfarbe	Weiß Ral9003
Schattenfarbe	Weiß
Schatten halten	Faltsystem
Montageort	Decke
Breite	300 mm
Länge	300 mm
Höhe	80 mm
Durchmesser	ø 300 mm
Scharnierlänge	1000 mm
Montageloch	3xø5mm
Kabeldurchgang	2xø16mm
Betriebstemperatur	von -20°C bis +30°C

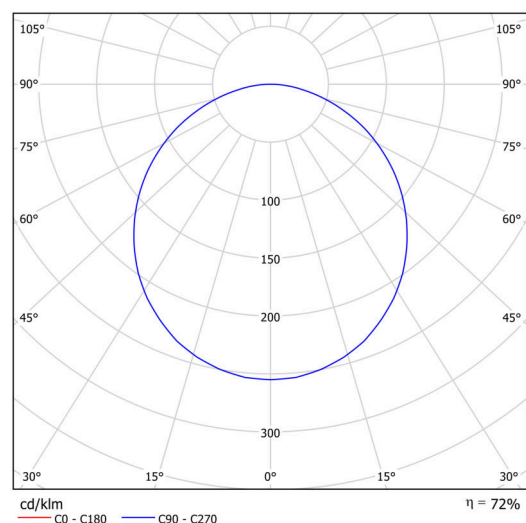
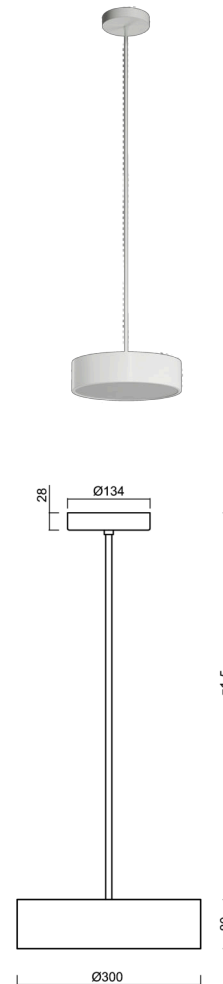
Elektrisch

Energieverbrauch	25 W
Schutz vor Eindringen	IP40
Steckdose	E27
Sensor	HF
Klemme	Schnappklemmenblock

Leuchtend

Fotobiologische Sicherheit der Leuchte	Risk group 0
--	--------------

Eulum-Daten für Berechnungsprogramme sind unter www.osmont.cz verfügbar.

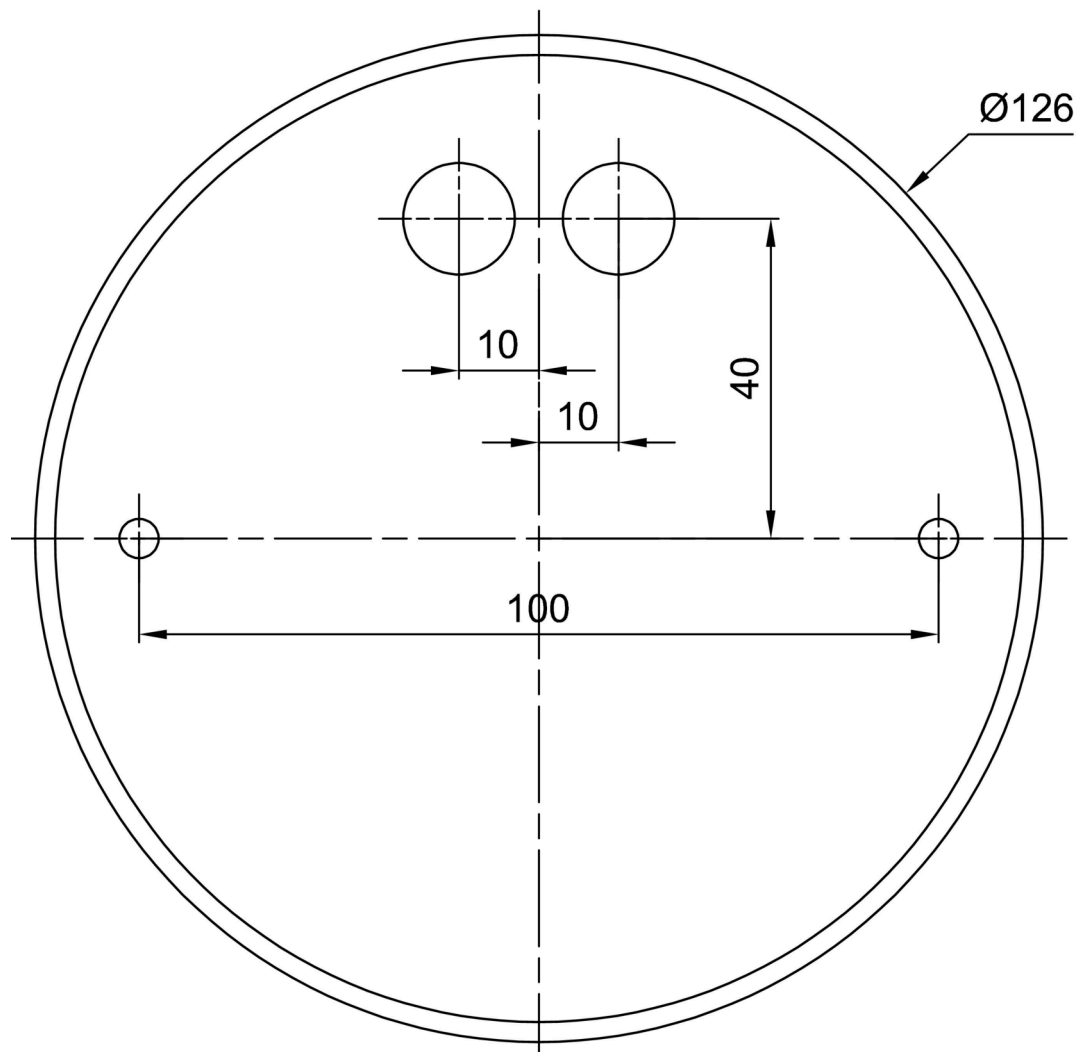


Logistik

EAN	8591728080587
Gewicht NTTO	2.8 Kg
Gewicht BTTO	3.6 Kg
Garantie*	60 Monate

*Die Garantie für die Batterien gilt für 12 Monate ab Kaufdatum.

Einbaumaße:



Zusätzliches Sortiment:

Lampenschirm

Produktcode	Name	Farbe	Beschreibung	Bild	Zeichnung
20631	F01B	Weiß		