



KRUGER 4 FOP

LED-6L51EMP1050KN10/FOP4C NK3H 3K##

WWW.OSMONT.CZ

KRUGER 4 FOP

Produktcode: KRU50031

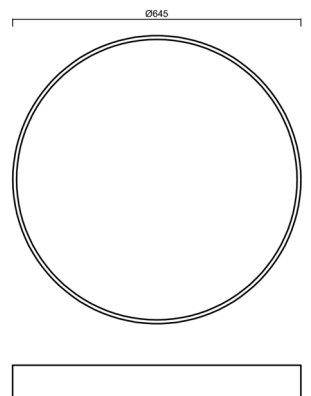
Art: LED-6L51EMP1050KN10/FOP4C NK3H 3K##

Kurzbeschreibung der leuchte: Schwarze Farbe | LED-Decken- oder Wandleuchte mit kombinierter Notstromversorgung | Mehrleistungstreiber | Opalglas-Prismenschirm | Zierring |



Technische Daten

Arten von leuchten	Notfall kombiniert
Befestigungsart	Aufbauleuchten
Basismaterial	Stahl
Schattenmaterial	Prismatischer Opal (FOP) mit Metallkragen
Grundfarbe	Weiß Ral9003
Schattenfarbe	Weiß
Schatten halten	Faltsystem
Montageort	Wand / Decke
Breite	645 mm
Länge	645 mm
Höhe	80 mm
Durchmesser	ø 645 mm
Montageloch	2xø5mm
Kabeldurchgang	2xø16mm
Energieklasse	D
Betriebstemperatur	von -20°C bis +30°C



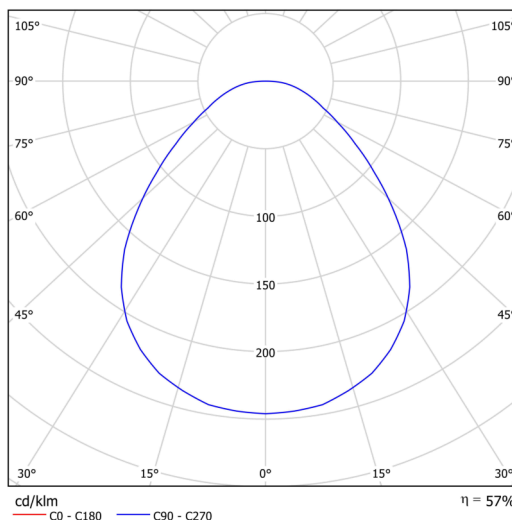
Elektrische Daten

Energieverbrauch	100 W
Schutz vor Eindringen	IP40
Steckdose	LED modul
Akku-Typ	LiFePO4
Notzeit	3 Std.
Klemme	Schnappklemmenblock

Leuchtende Daten

Leuchtenlichtstrom	8640 lm
Lichtstrom der quelle	15160 lm
Lichtstrom der Lichtquelle im Notbetrieb	200 lm
Chromatizitätstemperatur	3000 K
LED-Lebensdauer L80/B10	100000 Std.
CRI	Ra80
MacAdam	3
Fotobiologische Sicherheit der Leuchte	Risk group 0

Eulum-Daten für Berechnungsprogramme sind unter www.osmont.cz verfügbar.

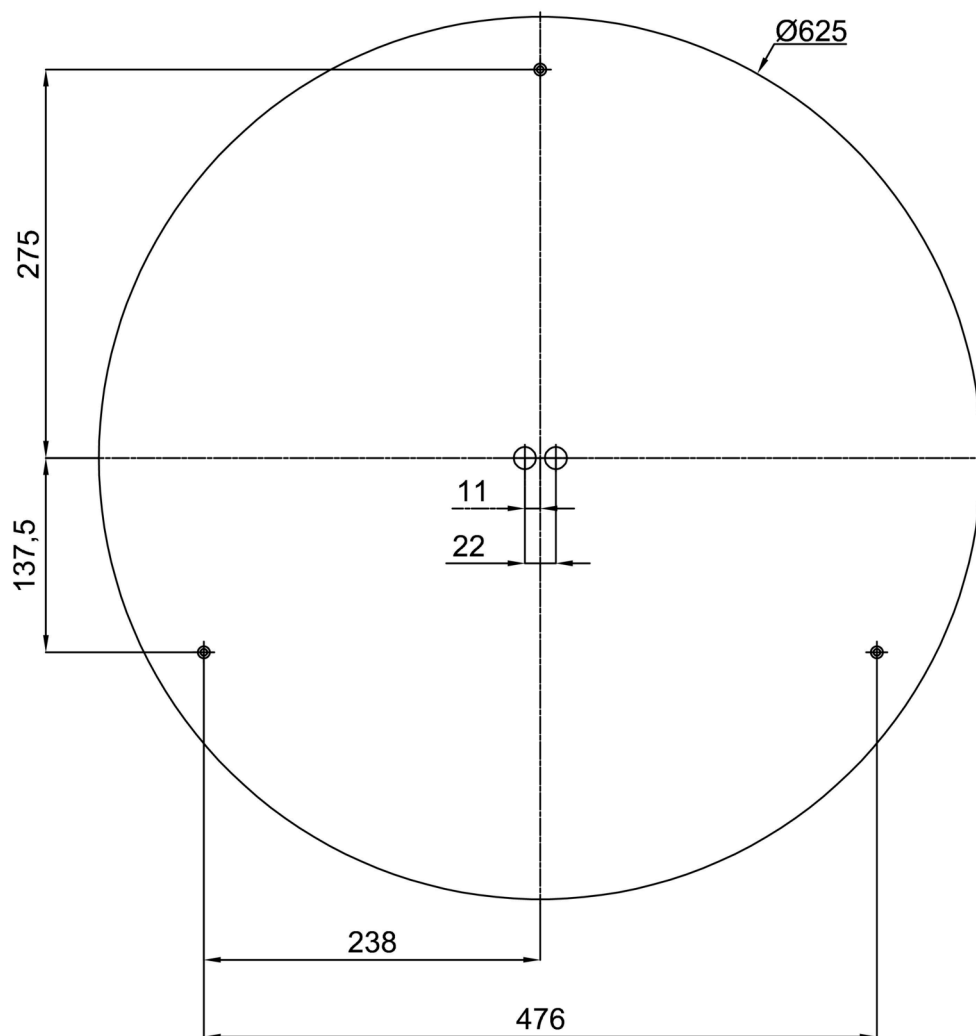


Logistische Daten

EAN	8591728229429
Anzahl kartons	1 Stck
Garantie*	60 Monate

*Die Garantie für die Batterien gilt für 36 Monate ab Kaufdatum.

Einbaumaße:



Zusätzliches Sortiment:

Lampenschirm

Produktcode	Name	Farbe	Bild	Zeichnung
20731	FOP4C	Weiß schwarz		