



## **KRUGER 3 FOP**

---

LED-1L20EMP700KN94/FOP3B 3K#

[WWW.OSMONT.CZ](http://WWW.OSMONT.CZ)

# KRUGER 3 FOP

Produktcode: KRU60114

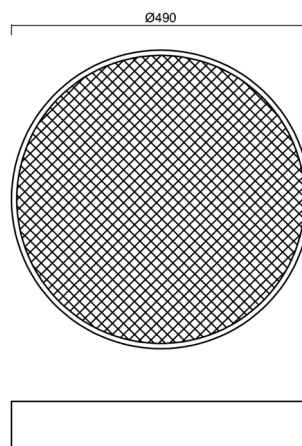
Art: LED-1L20EMP700KN94/FOP3B 3K#

Kurzbeschreibung der leuchte: Weiße Farbe | Aufbau-LED-Leuchte | AN AUS | Multipower-Funktion | opaler prismatischer Schirm | dekorativer Kragen



## Technisch

|                    |   |
|--------------------|---|
| Arten von leuchten | Klassisch on/off                          |
| Befestigungsart    | Aufbauleuchten                            |
| Basismaterial      | Stahl                                     |
| Schattenmaterial   | Prismatischer Opal (FOP) mit Metallkragen |
| Grundfarbe         | Weiß Ral9003                              |
| Schattenfarbe      | Weiß                                      |
| Schatten halten    | Faltsystem                                |
| Montageort         | Wand / Decke                              |
| Breite             | 490 mm                                    |
| Länge              | 490 mm                                    |
| Höhe               | 80 mm                                     |
| Durchmesser        | ø 490 mm                                  |
| Montageloch        | 3xø5mm                                    |
| Kabeldurchgang     | 2xø16mm                                   |
| Energieklasse      | D   |
| Betriebstemperatur | von -20°C bis +30°C                       |

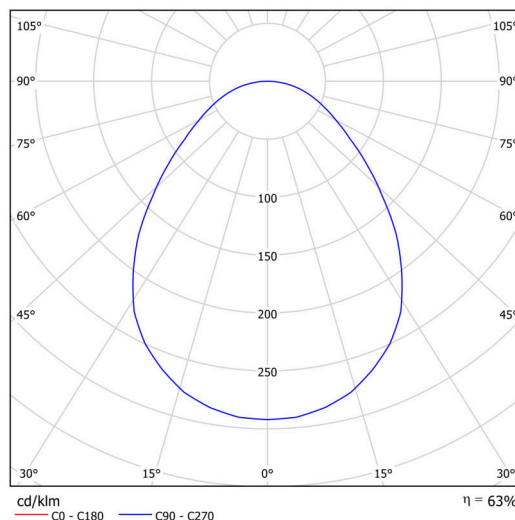


## Elektrisch

|  |                     |
|--|---------------------|
| Energieverbrauch                               | 32 W                |
| Schutz vor Eindringen                          | IP40                |
| Steckdose                                      | LED modul           |
| Klemme   | Schnappklemmenblock |
| Anzahl der Leuchte pro Spannungssicherung B10A | 37 Stck             |
| Anzahl der Leuchte pro Spannungssicherung B16A | 59 Stck             |
| Anzahl der Leuchte pro Spannungssicherung C10A | 37 Stck             |
| Anzahl der Leuchte pro Spannungssicherung C16A | 59 Stck             |

## Leuchtend

|  |              |
|--|--------------|
| Leuchtenlichtstrom                     | 3250 lm      |
| Lichtstrom der quelle                  | 5330 lm      |
| Leuchteneffizienz                      | 101 lm/W     |
| Temperature                            | 3000 K       |
| LED-Lebensdauer L80/B10                | 100000 Std.  |
| CRI                                    | Ra80         |
| MacAdam                                | 3            |
| Fotobiologische Sicherheit der Leuchte | Risk group 0 |



Eulum-Daten für Berechnungsprogramme sind unter [www.osmont.cz](http://www.osmont.cz) verfügbar.

Multipower

\*Möglichkeit der Leistungseinstellung durch den Benutzer (DIP-Schalter an der Stromquelle).

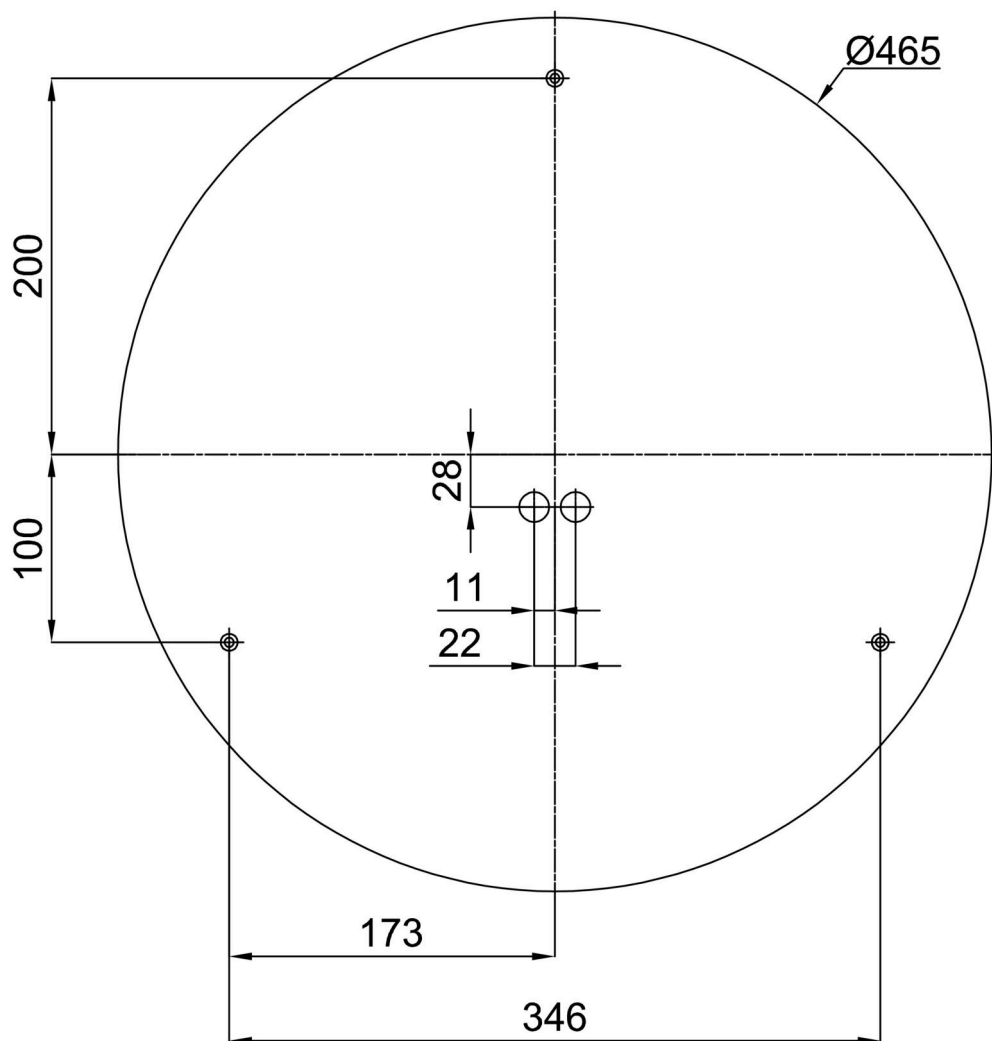
|        |     |     |     |     |  |
|--------|-----|-----|-----|-----|--|
| I [mA] | 700 | 600 | 500 | 400 |  |
| [%]    | 100 | 86  | 71  | 57  |  |

Logistik

|              |               |
|--------------|---------------|
| EAN          | 8591728081836 |
| Gewicht NTTO | 3.76 Kg       |
| Gewicht BTTO | 4.16 Kg       |
| Garantie*    | 60 Monate     |

\*Die Garantie für die Batterien gilt für 12 Monate ab Kaufdatum.

Einbaumaße:




Zusätzliches Sortiment:

Sockel für Aufputzmontage

| Produktcode | Name           | Farbe           | Beschreibung | Bild   | Zeichnung   |
|-------------|----------------|-----------------|--------------|--|---|
| 33503       | KN9,K9,B17 /BP | Weiß<br>Ral9003 |              |  |  |

Lampenschirm

| Produktcode | Name  | Farbe | Beschreibung | Bild   | Zeichnung |
|-------------|-------|-------|--------------|--|-----------|
| 20644       | FOP3B | Weiß  |              |  |           |