



KRUGER 2 FOP

LED-1L16ET700KN83/FOP2C BT 27-65K#

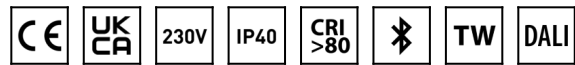
WWW.OSMONT.CZ

KRUGER 2 FOP

Produktcode: KRU61015

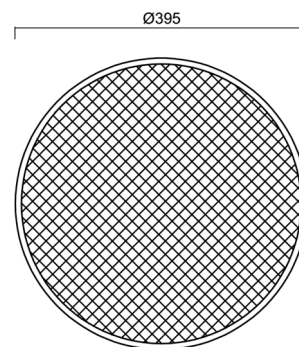
Art: LED-1L16ET700KN83/FOP2C BT 27-65K#

Kurzbeschreibung der leuchte: Weiße Farbe | Aufbau-LED-Leuchte | Bluetooth Tunable White-System | opaler prismatischer Schirm | dekorativer Kragen



Technisch

Arten von leuchten	Tunable White
Befestigungsart	Aufbauleuchten
Basismaterial	Stahl
Schattenmaterial	Prismatischer Opal (FOP) mit Metallkragen
Grundfarbe	Schwarz Ral9005
Schattenfarbe	Weiß schwarz
Schatten halten	Faltsystem
Montageort	Wand / Decke
Breite	395 mm
Länge	395 mm
Höhe	80 mm
Durchmesser	ø 395 mm
Montageloch	3xø5mm
Kabeldurchgang	2xø16mm
Energieklasse	D
Betriebstemperatur	von -20°C bis +30°C



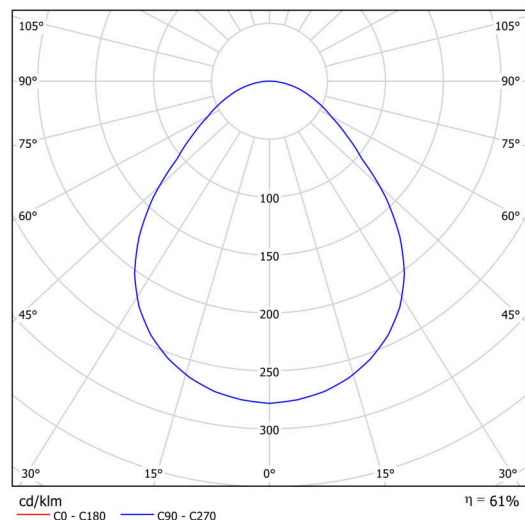
Elektrisch

Energieverbrauch	33 W
Schutz vor Eindringen	IP40
Steckdose	LED modul
Klemme	Schnappklemmenblock
Anzahl der Leuchte pro Spannungssicherung B10A	22 Stck
Anzahl der Leuchte pro Spannungssicherung B16A	36 Stck

Leuchtend

Leuchtenlichtstrom	2750 lm
Lichtstrom der quelle	5090 lm
Leuchteneffizienz	83 lm/W
Temperature	2700-6500 K
LED-Lebensdauer L80/B10	100000 Std.
CRI	Ra80
MacAdam	3
Fotobiologische Sicherheit der Leuchte	Risk group 0

Eulum-Daten für Berechnungsprogramme sind unter www.osmont.cz verfügbar.

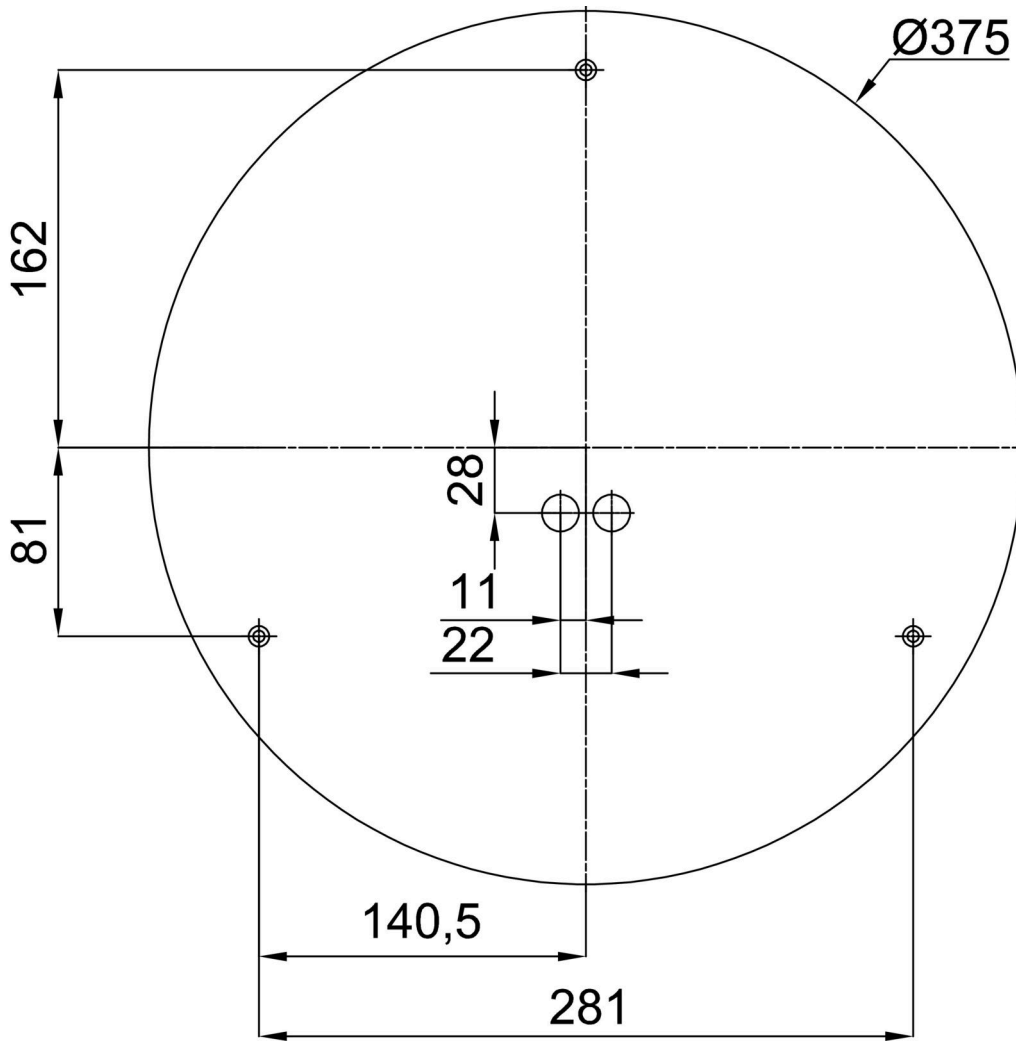


Logistik

EAN	8591728085483
Gewicht NTTO	2.7 Kg
Gewicht BTTO	3.1 Kg
Garantie*	60 Monate

*Die Garantie für die Batterien gilt für 12 Monate ab Kaufdatum.

Einbaumaße:



Zusätzliches Sortiment:

Sockel für Aufputzmontage

Produktcode	Name	Farbe	Beschreibung	Bild	Zeichnung
33502	KN8,K8/BP	Weiß Ral9003			

Lampenschirm

Produktcode	Name	Farbe	Beschreibung	Bild	Zeichnung
20641	FOP2C	Weiß schwarz		