



KRUGER 2 FOP

LED-1L16EMP700KN83/FOP2C NK3HST 4K#

WWW.OSMONT.CZ

KRUGER 2 FOP

Produktcode: KRU60762

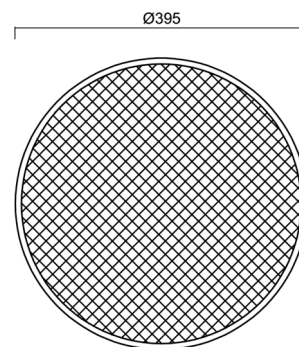
Art: LED-1L16EMP700KN83/FOP2C NK3HST 4K#

Kurzbeschreibung der leuchte: Schwarze Farbel Decke oder Wand LED-Licht mit kombinierter Notfallsicherung (mit Selbsttest) | Multipower-Treiber | Opaler prismatischer Schirm | dekorativer Kragen |



Technisch

Arten von leuchten	Notfall kombiniert SELFTEST
Befestigungsart	Aufbauleuchten
Basismaterial	Stahl
Schattenmaterial	Prismatischer Opal (FOP) mit Metallkragen
Grundfarbe	Schwarz Ral9005
Schattenfarbe	Weiß schwarz
Schatten halten	Faltsystem
Montageort	Wand / Decke
Breite	395 mm
Länge	395 mm
Höhe	80 mm
Montageloch	3xØ5mm
Kabeldurchgang	2xØ16mm
Energieklasse	D
Schlagfestigkeit	IKxx
Betriebstemperatur	von -20°C bis +30°C

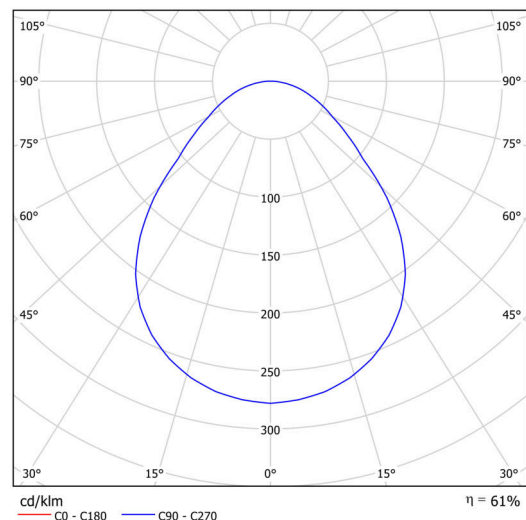


Elektrisch

Energieverbrauch	34 W
Schutz vor Eindringen	IP40
Steckdose	LED modul
Akku-Typ	LiFePO4
Notzeit	3 Std.
SELFTEST	ja
Klemme	Schnappklemmenblock
Anzahl der Leuchte pro Spannungssicherung B10A	37 Stck
Anzahl der Leuchte pro Spannungssicherung B16A	59 Stck
Anzahl der Leuchte pro Spannungssicherung C10A	37 Stck
Anzahl der Leuchte pro Spannungssicherung C16A	59 Stck

Leuchtend

Leuchtenlichtstrom	2850 lm
Lichtstrom der quelle	5270 lm
Lichtstrom der Lichtquelle im Notbetrieb	200 lm
Leuchteneffizienz	83 lm/W
Temperature	4000 K
LED-Lebensdauer L80/B10	100000 Std.
CRI	Ra80



TECHNISCHES ARBEITSBLATT



MacAdam	3
Fotobiologische Sicherheit der Leuchte	Risk group 0

Eulum-Daten für Berechnungsprogramme sind unter www.osmont.cz verfügbar.

Multipower

*Möglichkeit der Leistungseinstellung durch den Benutzer (DIP-Schalter an der Stromquelle).

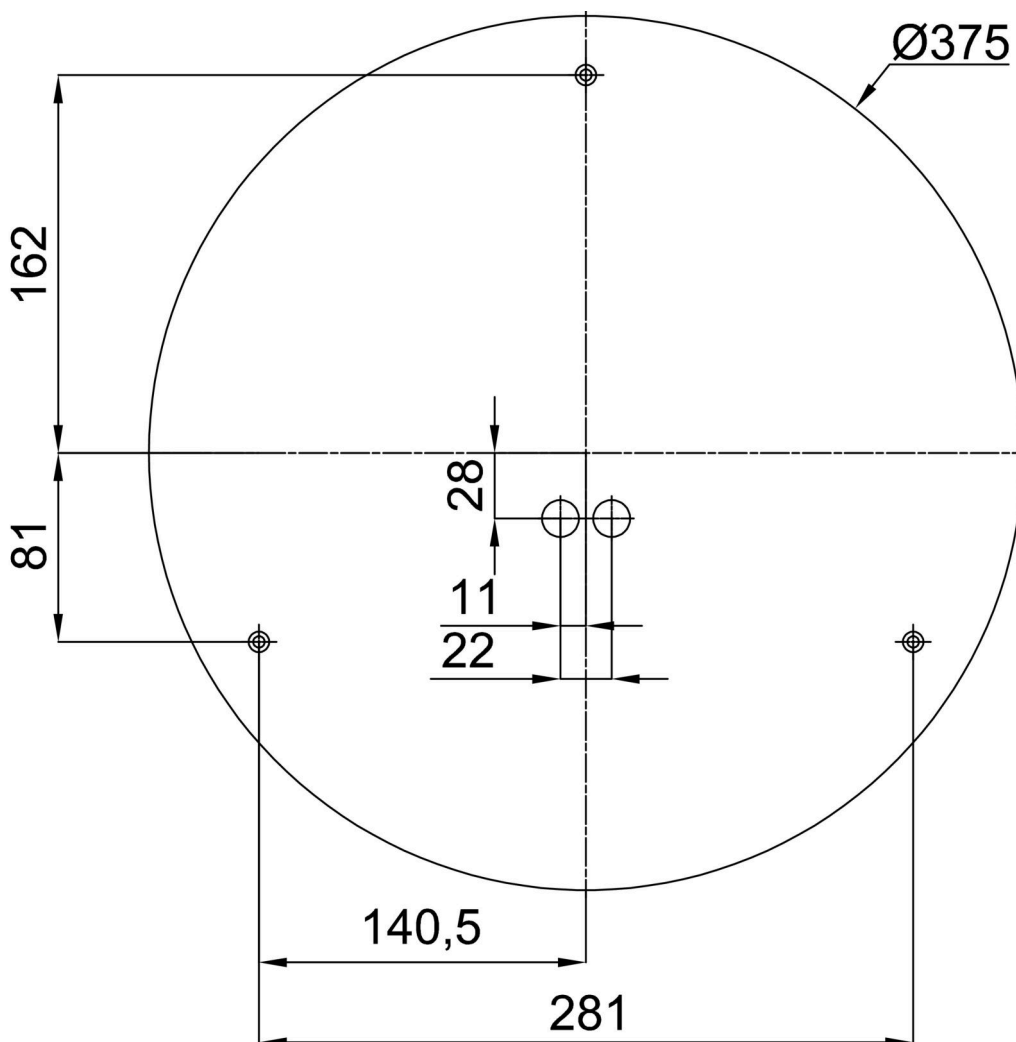
I [mA]	700	600	500	400	
[%]	100	86	71	57	

Logistik

EAN	8591728158200
Gewicht NTTO	2.7 Kg
Gewicht BTTO	3.1 Kg
Garantie*	60 Monate

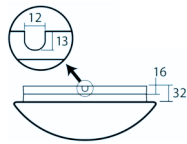
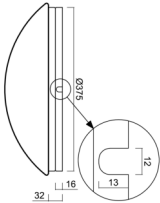
*Die Garantie für die Batterien gilt für 12 Monate ab Kaufdatum.

Einbaumaße:



Zusätzliches Sortiment:

Sockel für Aufputzmontage

Produktcode	Name	Farbe	Beschreibung	Bild	Zeichnung
33502	KN8,K8/BP	Weiß Ral9003	příslušenství		

Lampenschirm

Produktcode	Name	Farbe	Beschreibung	Bild	Zeichnung
20641	FOP2C	Weiß schwarz	příslušenství		