



KRUGER 2 FOP

LED-1L16EMP700KN83/FOP2C/NK1W HF 3K#

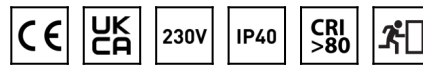
WWW.OSMONT.CZ

KRUGER 2 FOP

Produktcode: KRU60101

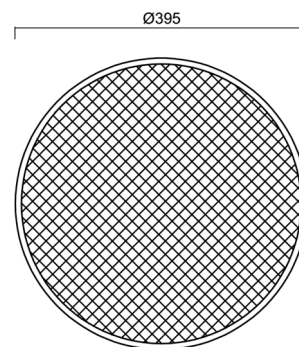
Art: LED-1L16EMP700KN83/FOP2C/NK1W HF 3K#

Kurzbeschreibung der leuchte: Schwarze Farbe | Aufbau-LED-Leuchte | Notfall-Kombigerät mit Mikrowellen-HF-Sensor | Multipower-Funktion | opaler prismatischer Schirm | dekorativer Kragen



Technisch

Arten von leuchten	Notfall kombiniert + sensor
Befestigungsart	Aufbauleuchten
Basismaterial	Stahl
Schattenmaterial	Prismatischer Opal (FOP) mit Metallkragen
Grundfarbe	Schwarz Ral9005
Schattenfarbe	Weiß schwarz
Schatten halten	Faltsystem
Montageort	Wand / Decke
Breite	395 mm
Länge	395 mm
Höhe	80 mm
Durchmesser	ø 395 mm
Montageloch	3xø5mm
Kabeldurchgang	2xØ16mm
Energieklasse	D
Betriebstemperatur	von -20°C bis +30°C

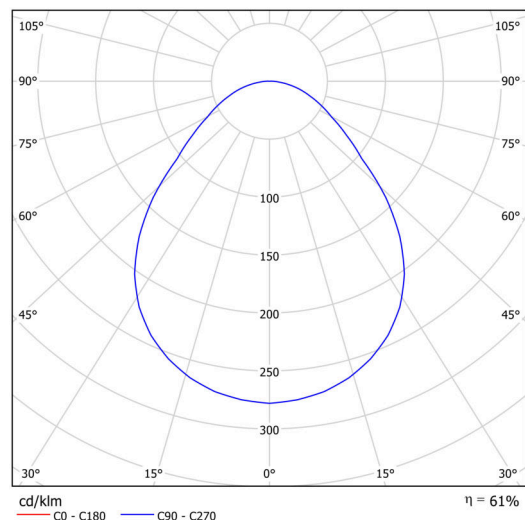


Elektrisch

Energieverbrauch	34 W
Schutz vor Eindringen	IP40
Steckdose	LED modul
Sensor	HF
Akku-Typ	NiCd
Notzeit	3 Std.
Klemme	Schnappklemmenblock
Anzahl der Leuchte pro Spannungssicherung B10A	26 Stck
Anzahl der Leuchte pro Spannungssicherung B16A	40 Stck
Anzahl der Leuchte pro Spannungssicherung C10A	30 Stck
Anzahl der Leuchte pro Spannungssicherung C16A	48 Stck

Leuchtend

Leuchtenlichtstrom	2730 lm
Lichtstrom der quelle	5050 lm
Leuchteneffizienz	80 lm/W
Temperature	3000 K
LED-Lebensdauer L80/B10	100000 Std.
CRI	Ra80
MacAdam	3



Fotobiologische Sicherheit der Leuchte	Risk group 0
--	--------------

Eulum-Daten für Berechnungsprogramme sind unter www.osmont.cz verfügbar.

Multipower

*Möglichkeit der Leistungseinstellung durch den Benutzer (DIP-Schalter an der Stromquelle).

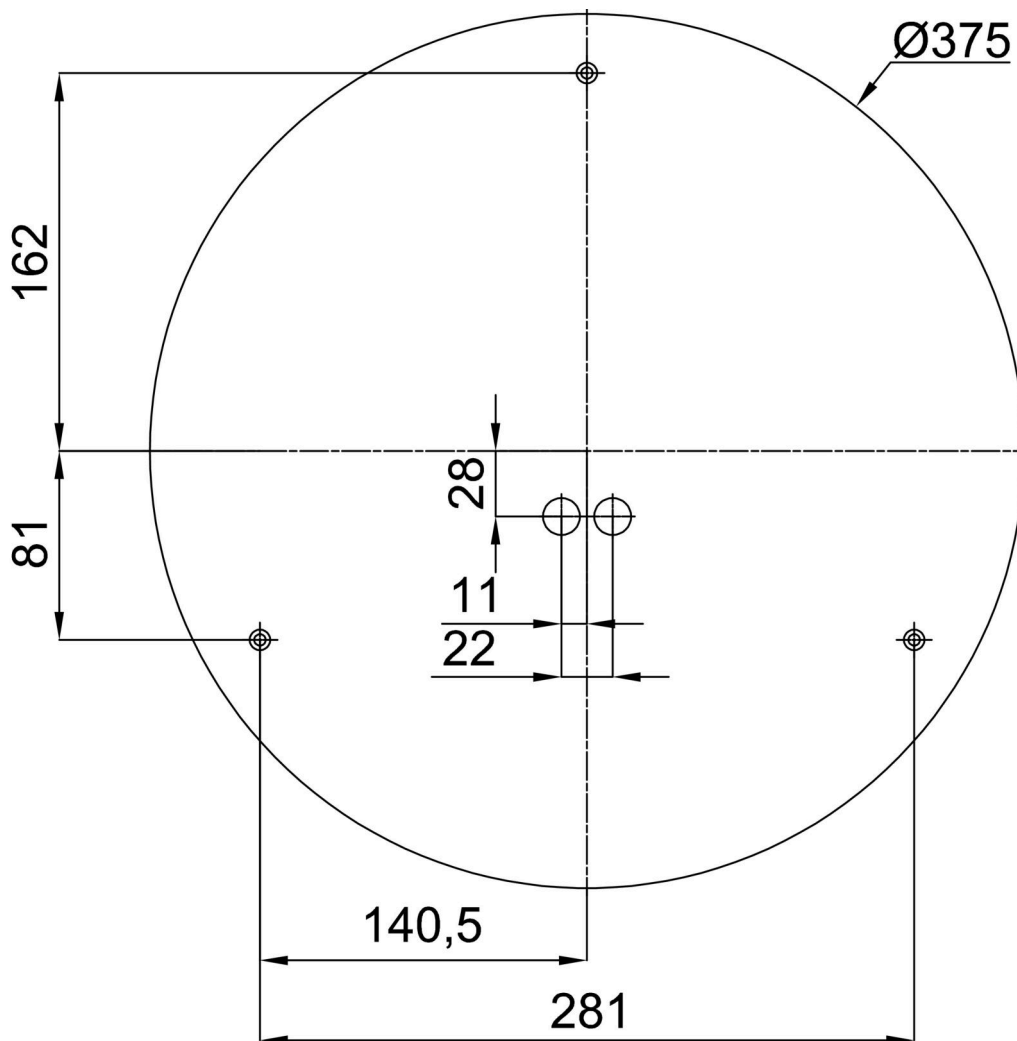
I [mA]	700	600	500	400	
[%]	100	86	71	57	

Logistik

EAN	8591728081706
Gewicht NTT0	2.7 Kg
Gewicht BTTO	3.1 Kg
Garantie*	60 Monate

*Die Garantie für die Batterien gilt für 12 Monate ab Kaufdatum.

Einbaumaße:



Zusätzliches Sortiment:

Sockel für Aufputzmontage

Produktcode	Name	Farbe	Beschreibung	Bild	Zeichnung
33502	KN8,K8/BP	Weiß Ral9003			

Lampenschirm

Produktcode	Name	Farbe	Beschreibung	Bild	Zeichnung
20641	FOP2C	Weiß schwarz		