



## **KRUGER 2 FOP**

---

LED-1L16EMP700KN83/FOP2B/NK1W 3K#

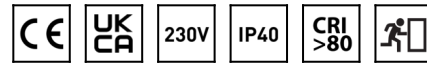
[WWW.OSMONT.CZ](http://WWW.OSMONT.CZ)

# KRUGER 2 FOP

Produktcode: KRU60074

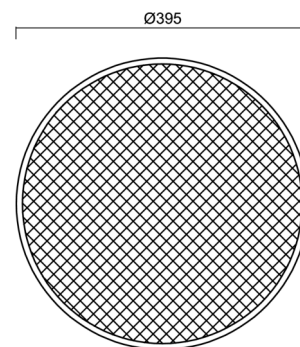
Art: LED-1L16EMP700KN83/FOP2B/NK1W 3K#

Kurzbeschreibung der Leuchte: Weiße Farbe | Aufbau-LED-Leuchte | Notfall-Kombigerät | Multipower-Funktion | opaler prismatischer Schirm | dekorativer Kragen



## Technisch

|                    |   |
|--------------------|---|
| Arten von Leuchten | Notfall kombiniert                        |
| Befestigungsart    | Aufbauleuchten                            |
| Basismaterial      | Stahl                                     |
| Schattenmaterial   | Prismatischer Opal (FOP) mit Metallkragen |
| Grundfarbe         | Weiß Ral9003                              |
| Schattenfarbe      | Weiß                                      |
| Schatten halten    | Faltsystem                                |
| Montageort         | Wand / Decke                              |
| Breite             | 395 mm                                    |
| Länge              | 395 mm                                    |
| Höhe               | 80 mm                                     |
| Durchmesser        | ø 395 mm                                  |
| Montageloch        | 3xø5mm                                    |
| Kabeldurchgang     | 2xø16mm                                   |
| Energieklasse      | D   |
| Betriebstemperatur | von -20°C bis +30°C                       |

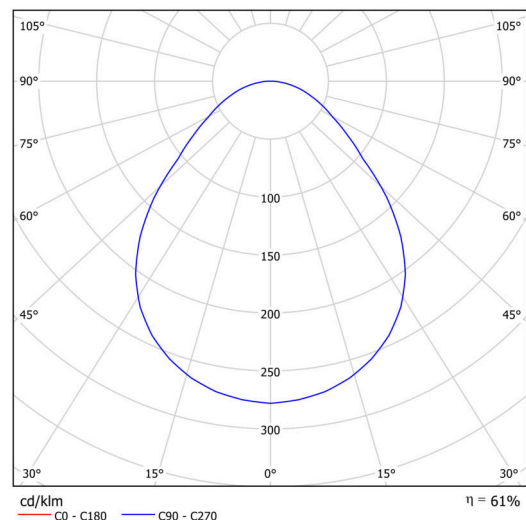


## Elektrisch

|  |                     |
|--|---------------------|
| Energieverbrauch                               | 34 W                |
| Schutz vor Eindringen                          | IP40                |
| Steckdose                                      | LED modul           |
| Akku-Typ                                       | NiCd                |
| Notzeit  | 3 Std.              |
| Klemme   | Schnappklemmenblock |
| Anzahl der Leuchte pro Spannungssicherung B10A | 26 Stck             |
| Anzahl der Leuchte pro Spannungssicherung B16A | 40 Stck             |
| Anzahl der Leuchte pro Spannungssicherung C10A | 30 Stck             |
| Anzahl der Leuchte pro Spannungssicherung C16A | 48 Stck             |

## Leuchtend

|  |              |
|--|--------------|
| Leuchtenlichtstrom                     | 3080 lm      |
| Lichtstrom der Quelle                  | 5050 lm      |
| Leuchteneffizienz                      | 90 lm/W      |
| Temperatur                             | 3000 K       |
| LED-Lebensdauer L80/B10                | 100000 Std.  |
| CRI                                    | Ra80         |
| MacAdam                                | 3            |
| Fotobiologische Sicherheit der Leuchte | Risk group 0 |



# TECHNISCHES ARBEITSBLATT



Eulum-Daten für Berechnungsprogramme sind unter [www.osmont.cz](http://www.osmont.cz) verfügbar.

## Multipower

\*Möglichkeit der Leistungseinstellung durch den Benutzer (DIP-Schalter an der Stromquelle).

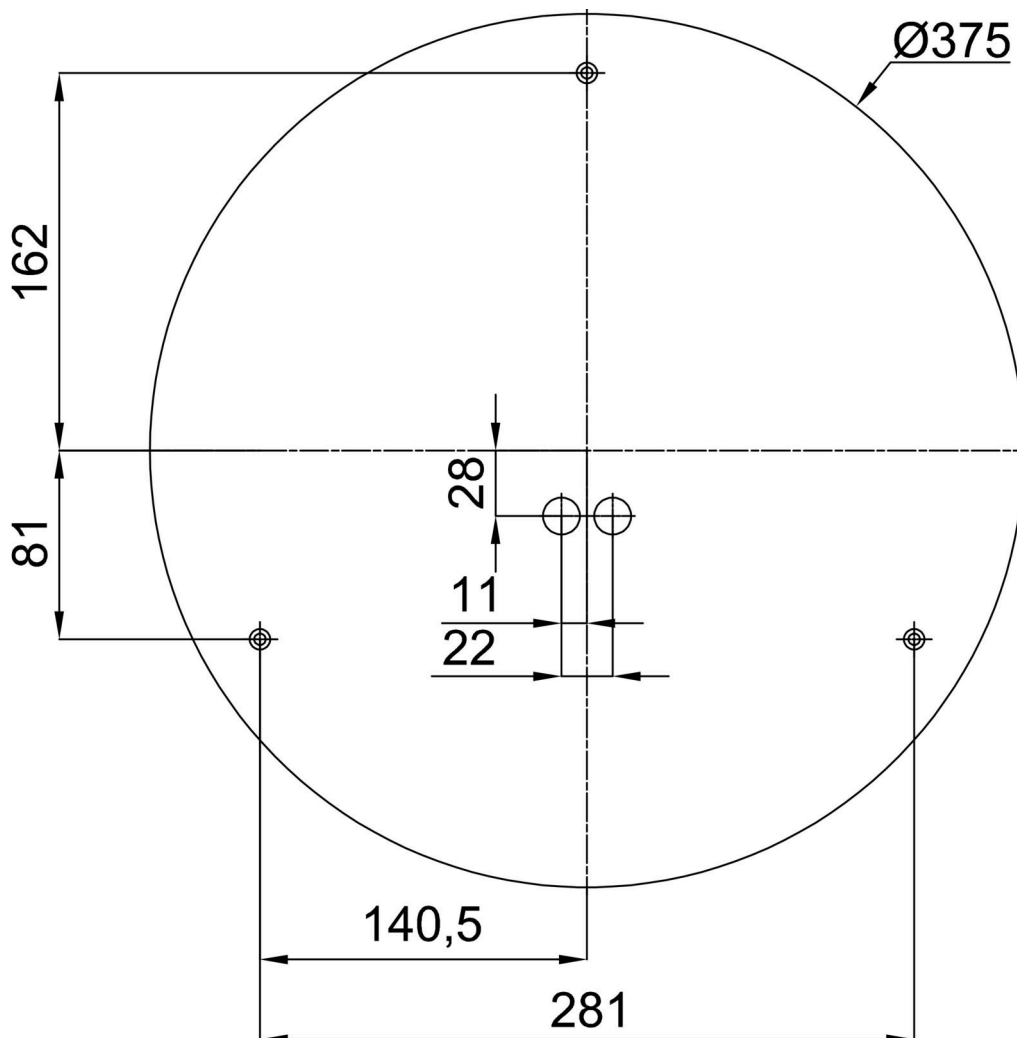
|        |     |     |     |     |  |
|--------|-----|-----|-----|-----|--|
| I [mA] | 700 | 600 | 500 | 400 |  |
| [%]    | 100 | 86  | 71  | 57  |  |

## Logistik

|              |               |
|--------------|---------------|
| EAN          | 8591728081430 |
| Gewicht NTTO | 2.7 Kg        |
| Gewicht BTTO | 3.1 Kg        |
| Garantie*    | 60 Monate     |

\*Die Garantie für die Batterien gilt für 12 Monate ab Kaufdatum.

## Einbaumaße:




Zusätzliches Sortiment:

Sockel für Aufputzmontage

| Produktcode | Name      | Farbe           | Beschreibung | Bild   | Zeichnung   |
|-------------|-----------|-----------------|--------------|--|---|
| 33502       | KN8,K8/BP | Weiß<br>Ral9003 |              |  |  |

Lampenschirm

| Produktcode | Name  | Farbe | Beschreibung | Bild   | Zeichnung |
|-------------|-------|-------|--------------|--|-----------|
| 20638       | FOP2B | Weiß  |              |  |           |