

## KRUGER 1 F0

LED-1L14EMP700KN63/F01B/NK1W HF 4K#

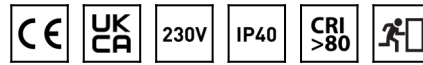
[WWW.OSMONT.CZ](http://WWW.OSMONT.CZ)

# KRUGER 1 FO

Produktcode: KRU60511

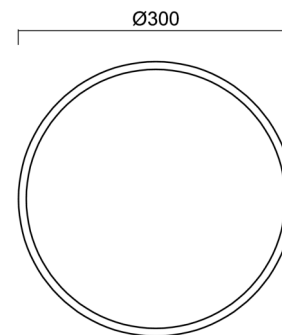
Art: LED-1L14EMP700KN63/FO1B/NK1W HF 4K#

Kurzbeschreibung der leuchte: Weiße Farbe | Aufbau-LED-Leuchte | Notfall-Kombigerät mit Mikrowellen-HF-Sensor | Multipower-Funktion | Opaler Kunststoffschirm | dekorativer Kragen



## Technisch

|                    |                                      |
|--------------------|--------------------------------------|
| Arten von leuchten | Notfall kombiniert + sensor          |
| Befestigungsart    | Aufbauleuchten                       |
| Basismaterial      | Stahl                                |
| Schattenmaterial   | Kunststoffopal (FO) mit Metallkragen |
| Grundfarbe         | Weiß Ral9003                         |
| Schattenfarbe      | Weiß                                 |
| Schatten halten    | Faltsystem                           |
| Montageort         | Wand / Decke                         |
| Breite             | 300 mm                               |
| Länge              | 300 mm                               |
| Höhe               | 80 mm                                |
| Durchmesser        | ø 300 mm                             |
| Montageloch        | 3xø5mm                               |
| Kabeldurchgang     | 2xø16mm                              |
| Energieklasse      | D                                    |
| Betriebstemperatur | von -20°C bis +30°C                  |

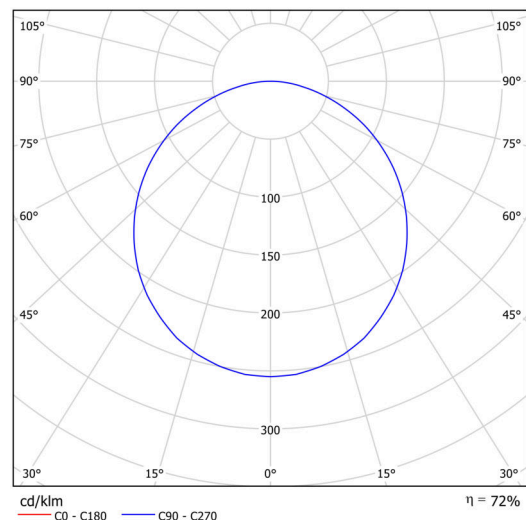


## Elektrisch

|  |                     |
|--|---------------------|
| Energieverbrauch                               | 18 W                |
| Schutz vor Eindringen                          | IP40                |
| Steckdose                                      | LED modul           |
| Sensor   | HF                  |
| Akku-Typ                                       | NiCd                |
| Notzeit  | 3 Std.              |
| Klemme   | Schnappklemmenblock |
| Anzahl der Leuchte pro Spannungssicherung B10A | 26 Stck             |
| Anzahl der Leuchte pro Spannungssicherung B16A | 40 Stck             |
| Anzahl der Leuchte pro Spannungssicherung C10A | 30 Stck             |
| Anzahl der Leuchte pro Spannungssicherung C16A | 48 Stck             |

## Leuchtend

|                         |             |
|-------------------------|-------------|
| Leuchtenlichtstrom      | 2020 lm     |
| Lichtstrom der quelle   | 2810 lm     |
| Leuchteneffizienz       | 112 lm/W    |
| Temperature             | 4000 K      |
| LED-Lebensdauer L80/B10 | 100000 Std. |
| CRI                     | Ra80        |
| MacAdam                 | 3           |



# TECHNISCHES ARBEITSBLATT



|  |              |
|--|--------------|
| Fotobiologische Sicherheit der Leuchte | Risk group 0 |
|--|--------------|

Eulum-Daten für Berechnungsprogramme sind unter [www.osmont.cz](http://www.osmont.cz) verfügbar.

## Multipower

\*Möglichkeit der Leistungseinstellung durch den Benutzer (DIP-Schalter an der Stromquelle).

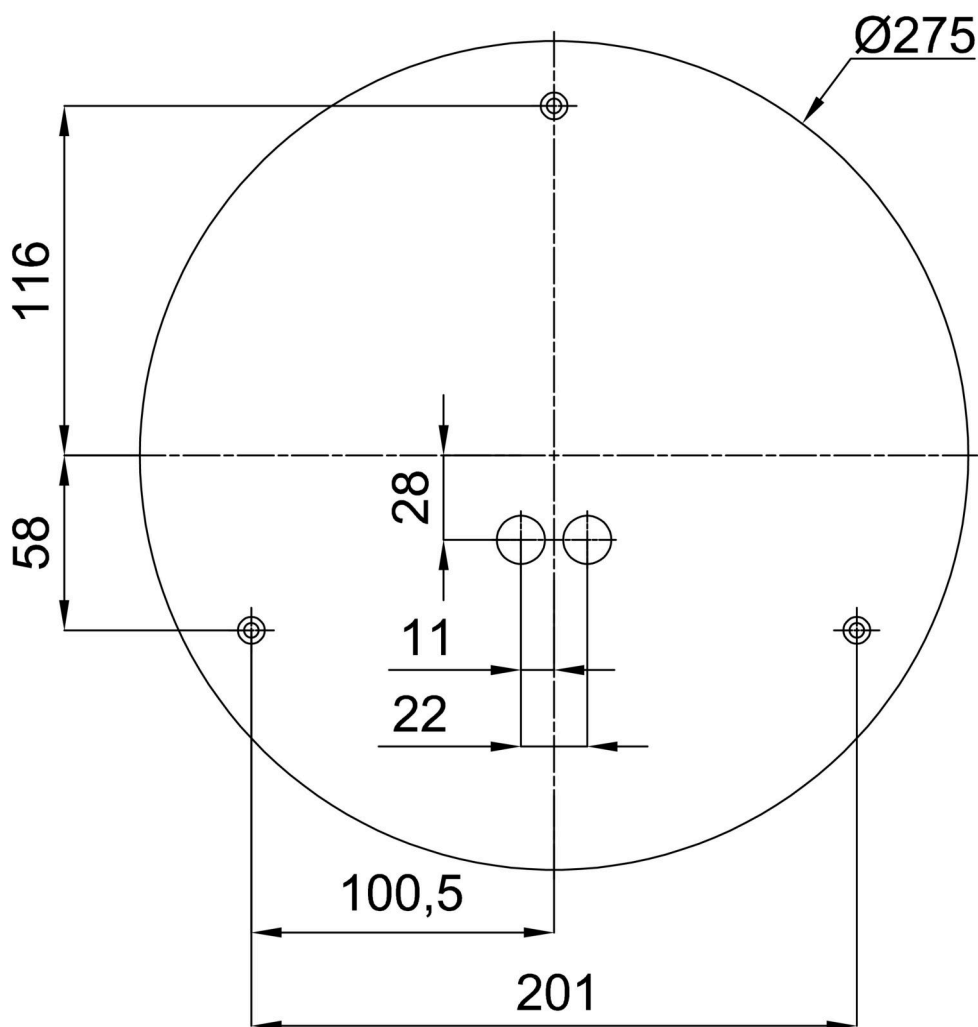
|        |     |     |     |     |  |
|--------|-----|-----|-----|-----|--|
| I [mA] | 700 | 600 | 500 | 400 |  |
| [%]    | 100 | 86  | 71  | 57  |  |

## Logistik

|              |               |
|--------------|---------------|
| EAN          | 8591728083120 |
| Gewicht NTTO | 1.6 Kg        |
| Gewicht BTTO | 1.9 Kg        |
| Garantie*    | 60 Monate     |

\*Die Garantie für die Batterien gilt für 12 Monate ab Kaufdatum.

## Einbaumaße:




Zusätzliches Sortiment:

Sockel für Aufputzmontage

| Produktcode | Name      | Farbe           | Beschreibung | Bild   | Zeichnung   |
|-------------|-----------|-----------------|--------------|--|---|
| 33501       | KN6,K6/BP | Weiß<br>Ral9003 |              |  |  |

Lampenschirm

| Produktcode | Name | Farbe | Beschreibung | Bild  | Zeichnung |
|-------------|------|-------|--------------|---|-----------|
| 20631       | F01B | Weiß  |              |  |           |