



## KRUGER 1 F0

LED-1L14E500KN63/F01C 3K#

[WWW.OSMONT.CZ](http://WWW.OSMONT.CZ)

# KRUGER 1 FO

Produktcode: KRU60026

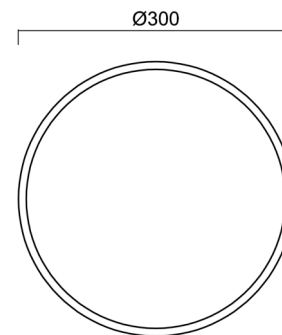
Art: LED-1L14E500KN63/FO1C 3K#

Kurzbeschreibung der leuchte: Schwarze Farbe | Aufbau-LED-Leuchte | AN AUS | Opaler Kunststoffschirm | dekorativer Kragen



## Technisch

|                    |                                      |
|--------------------|--------------------------------------|
| Arten von leuchten | Klassisch on/off                     |
| Befestigungsart    | Aufbauleuchten                       |
| Basismaterial      | Stahl                                |
| Schattenmaterial   | Kunststoffopal (FO) mit Metallkragen |
| Grundfarbe         | Schwarz Ral9005                      |
| Schattenfarbe      | Weiß schwarz                         |
| Schatten halten    | Faltsystem                           |
| Montageort         | Wand / Decke                         |
| Breite             | 300 mm                               |
| Länge              | 300 mm                               |
| Höhe               | 80 mm                                |
| Durchmesser        | ø 300 mm                             |
| Montageloch        | 3xø5mm                               |
| Kabeldurchgang     | 2xø16mm                              |
| Energieklasse      | D                                    |
| Betriebstemperatur | von -20°C bis +30°C                  |

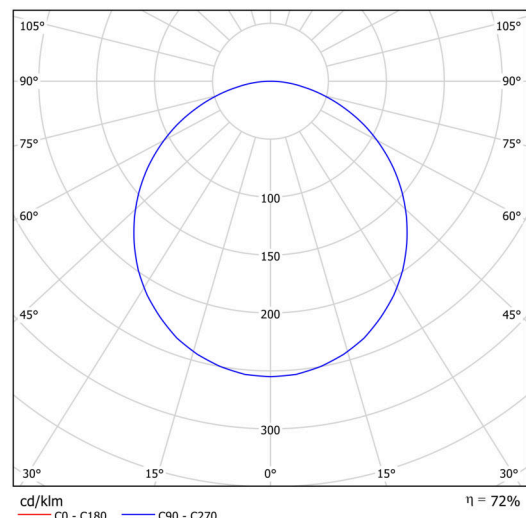


## Elektrisch

|  |                     |
|--|---------------------|
| Energieverbrauch                               | 13 W                |
| Schutz vor Eindringen                          | IP40                |
| Steckdose                                      | LED modul           |
| Klemme   | Schnappklemmenblock |
| Anzahl der Leuchte pro Spannungssicherung B10A | 37 Stck             |
| Anzahl der Leuchte pro Spannungssicherung B16A | 59 Stck             |
| Anzahl der Leuchte pro Spannungssicherung C10A | 37 Stck             |
| Anzahl der Leuchte pro Spannungssicherung C16A | 59 Stck             |

## Leuchtend

|  |              |
|--|--------------|
| Leuchtenlichtstrom                     | 1280 lm      |
| Lichtstrom der quelle                  | 2000 lm      |
| Leuchteneffizienz                      | 98 lm/W      |
| Temperature                            | 3000 K       |
| LED-Lebensdauer L80/B10                | 100000 Std.  |
| CRI                                    | Ra80         |
| MacAdam                                | 3            |
| Fotobiologische Sicherheit der Leuchte | Risk group 0 |



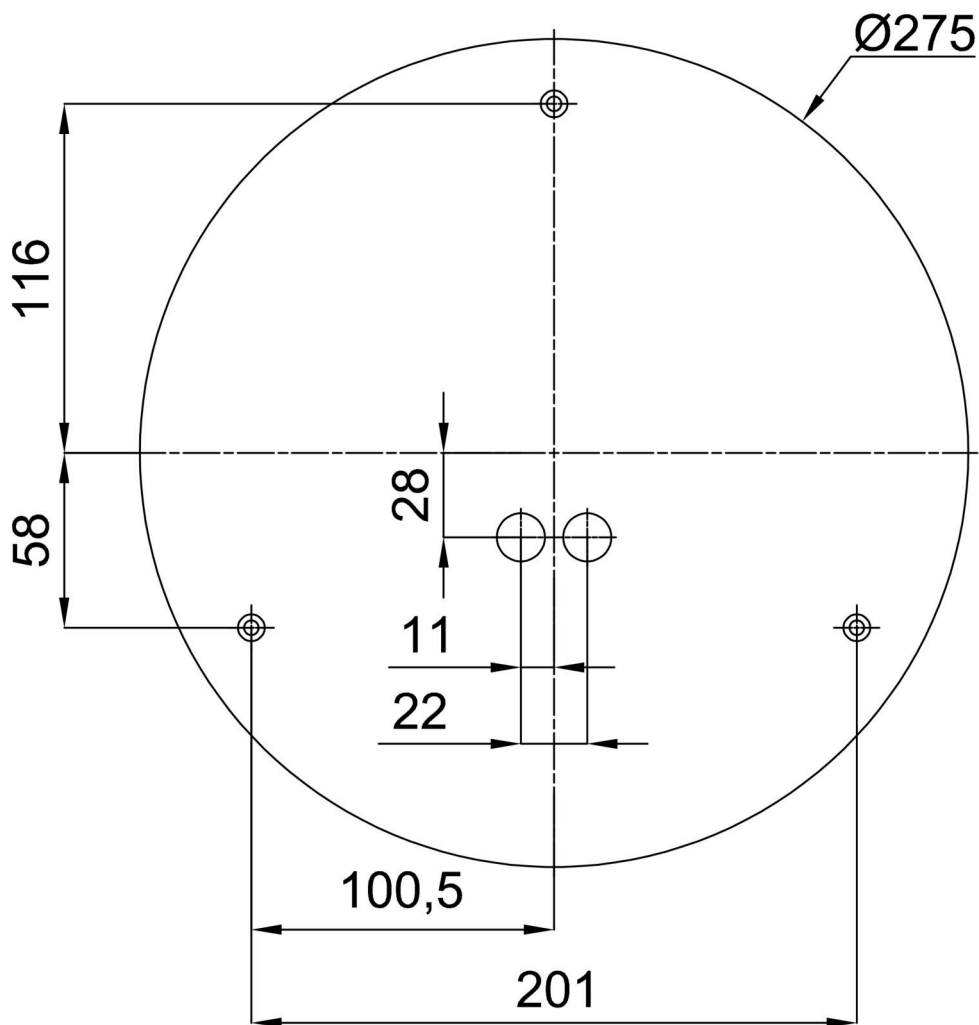
Eulum-Daten für Berechnungsprogramme sind unter [www.osmont.cz](http://www.osmont.cz) verfügbar.

Logistik

|              |               |
|--------------|---------------|
| EAN          | 8591728080952 |
| Gewicht NTTO | 1.6 Kg        |
| Gewicht BTTO | 1.9 Kg        |
| Garantie*    | 60 Monate     |

\*Die Garantie für die Batterien gilt für 12 Monate ab Kaufdatum.

Einbaumaße:




Zusätzliches Sortiment:

Sockel für Aufputzmontage

| Produktcode | Name      | Farbe           | Beschreibung | Bild   | Zeichnung   |
|-------------|-----------|-----------------|--------------|--|---|
| 33501       | KN6,K6/BP | Weiß<br>Ral9003 |              |  |  |

Lampenschirm

| Produktcode | Name | Farbe           | Beschreibung | Bild  | Zeichnung |
|-------------|------|-----------------|--------------|---|-----------|
| 20634       | F01C | Weiß<br>schwarz |              |  |           |