



KRUGER 1 FC

LED-1L14EMP700KN63/FC1C 3K#

WWW.OSMONT.CZ

KRUGER 1 FC

Produktcode: KRU60050

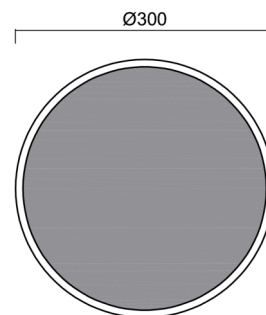
Art: LED-1L14EMP700KN63/FC1C 3K#

Kurzbeschreibung der leuchte: Schwarze Farbe | Aufbau-LED-Leuchte | AN AUS | Design schwarzer Schirm | dekorativer Kragen



Technisch

| | |
|--------------------|---------------------------------------|
| Arten von leuchten | Klassisch on/off |
| Befestigungsart | Aufbauleuchten |
| Basismaterial | Stahl |
| Schattenmaterial | schwarzer Kunststoff mit Metallkragen |
| Grundfarbe | Schwarz Ral9005 |
| Schattenfarbe | Schwarz |
| Schatten halten | Faltsystem |
| Montageort | Wand / Decke |
| Breite | 300 mm |
| Länge | 300 mm |
| Höhe | 80 mm |
| Durchmesser | ø 300 mm |
| Montageloch | 3xø5mm |
| Kabeldurchgang | 2xø16mm |
| Energieklasse | D |
| Betriebstemperatur | von -20°C bis +30°C |

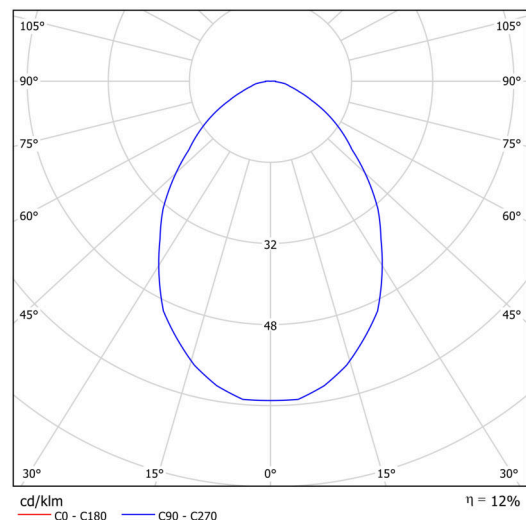


Elektrisch

| | |
|--|---------------------|
| Energieverbrauch | 18 W |
| Schutz vor Eindringen | IP40 |
| Steckdose | LED modul |
| Klemme | Schnappklemmenblock |
| Anzahl der Leuchte pro Spannungssicherung B10A | 37 Stck |
| Anzahl der Leuchte pro Spannungssicherung B16A | 59 Stck |
| Anzahl der Leuchte pro Spannungssicherung C10A | 37 Stck |
| Anzahl der Leuchte pro Spannungssicherung C16A | 59 Stck |

Leuchtend

| | |
|--|--------------|
| Leuchtenlichtstrom | 300 lm |
| Lichtstrom der quelle | 2690 lm |
| Leuchteneffizienz | 16 lm/W |
| Temperature | 3000 K |
| LED-Lebensdauer L80/B10 | 100000 Std. |
| CRI | Ra80 |
| MacAdam | 3 |
| Fotobiologische Sicherheit der Leuchte | Risk group 0 |



Eulum-Daten für Berechnungsprogramme sind unter www.osmont.cz verfügbar.

Multipower

*Möglichkeit der Leistungseinstellung durch den Benutzer (DIP-Schalter an der Stromquelle).

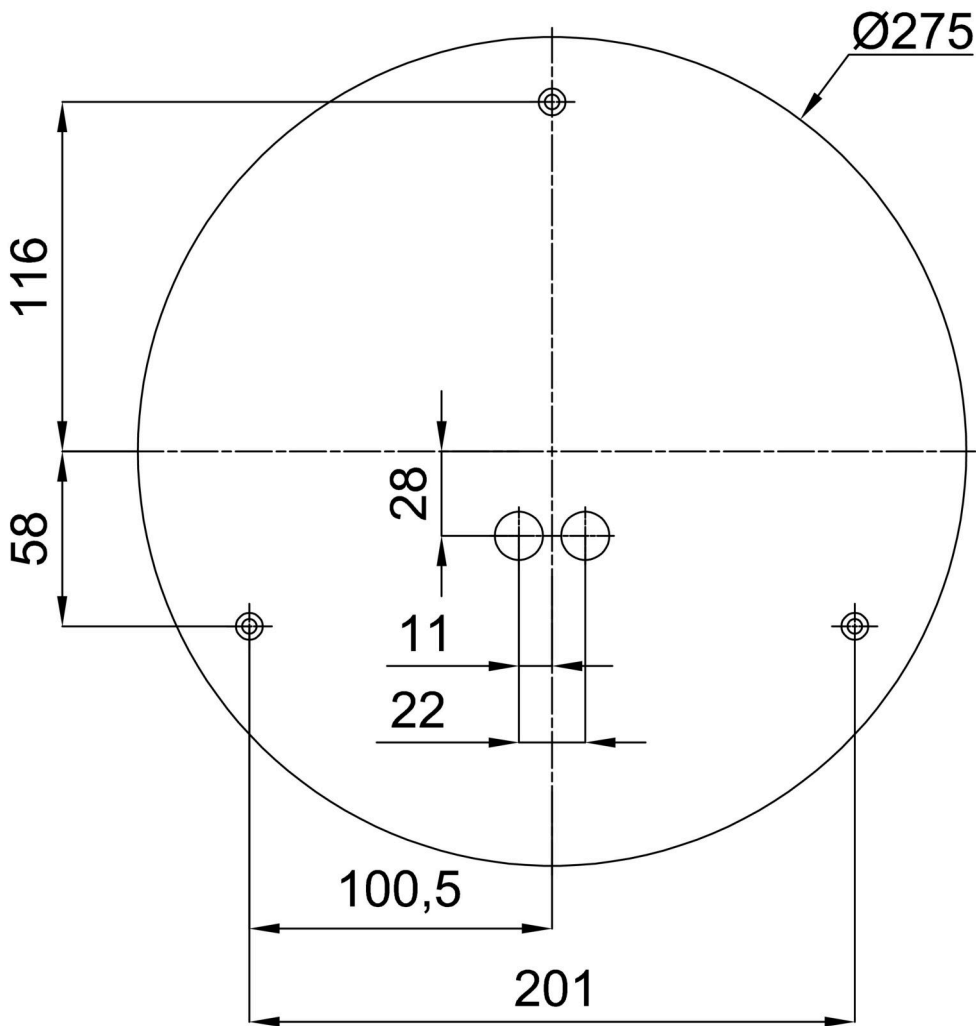
| | | | | | |
|--------|-----|-----|-----|-----|--|
| I [mA] | 700 | 600 | 500 | 400 | |
| [%] | 100 | 86 | 71 | 57 | |

Logistik

| | |
|--------------|---------------|
| EAN | 8591728081195 |
| Gewicht NTTO | 1.6 Kg |
| Gewicht BTTO | 1.9 Kg |
| Garantie* | 60 Monate |

*Die Garantie für die Batterien gilt für 12 Monate ab Kaufdatum.

Einbaumaße:




Zusätzliches Sortiment:

Sockel für Aufputzmontage

| Produktcode | Name | Farbe | Beschreibung | Bild | Zeichnung |
|-------------|-----------|-----------------|--------------|--|---|
| 33501 | KN6,K6/BP | Weiß Ral9003 | |  |  |

Lampenschirm

| Produktcode | Name | Farbe | Beschreibung | Bild | Zeichnung |
|-------------|------|---------|--------------|---|-----------|
| 20636 | FC1C | Schwarz | |  | |