



JENA 2

LED-2L27E350U9/038 NK3HST 4K#

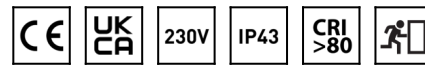
WWW.OSMONT.CZ

JENA 2

Produktcode: JEN59254

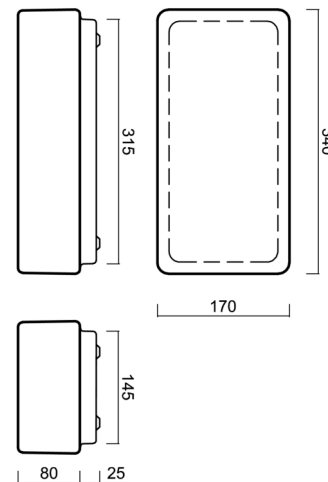
Art: LED-2L27E350U9/038 NK3HST 4K#

Kurzbeschreibung der leuchte: Weiß Farbe| Decke oder Wand
LED-Licht mit kombinierter Notfallsicherung (mit Selbsttest) |
TRIPLEX OPAL mundgeblasener Glasschirm|



Technisch

Arten von leuchten	Notfall kombiniert
Befestigungsart	Aufbauleuchten
Basismaterial	Stahl
Schattenmaterial	dreischichtiges Glas TRIPLEX OPAL
Grundfarbe	Weiß Ral9003
Schattenfarbe	Weiß
Schatten halten	Faltsystem
Montageort	Wand / Decke
Breite	340 mm
Länge	170 mm
Höhe	105 mm
Montageloch	4xØ5mm
Kabeldurchgang	2xØ16mm
Energieklasse	D
Schlagfestigkeit	IK01
Betriebstemperatur	von -20°C bis +30°C



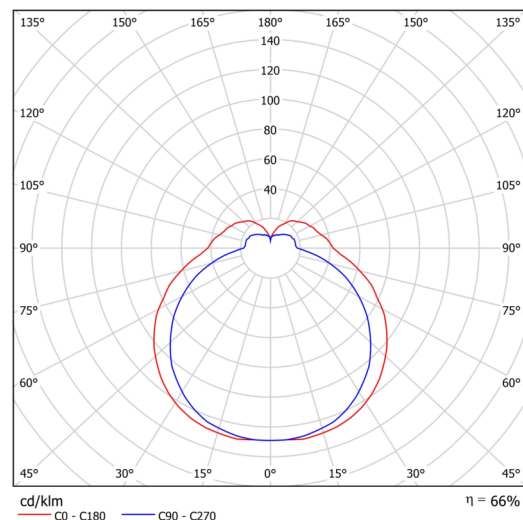
Elektrisch

Energieverbrauch	16 W
Schutz vor Eindringen	IP43
Steckdose	LED modul
Akku-Typ	LiFePO4
Notzeit	3 Std.
SELFTEST	ja
Klemme	Schnappklemmenblock

Leuchtend

Leuchtenlichtstrom	1650 lm
Lichtstrom der quelle	2500 lm
Lichtstrom der Lichtquelle im Notbetrieb	200 lm
Temperature	4000 K
LED-Lebensdauer L80/B10	100000 Std.
CRI	Ra80
MacAdam	3
Fotobiologische Sicherheit der Leuchte	Risk group 0

Eulum-Daten für Berechnungsprogramme sind unter www.osmont.cz verfügbar.

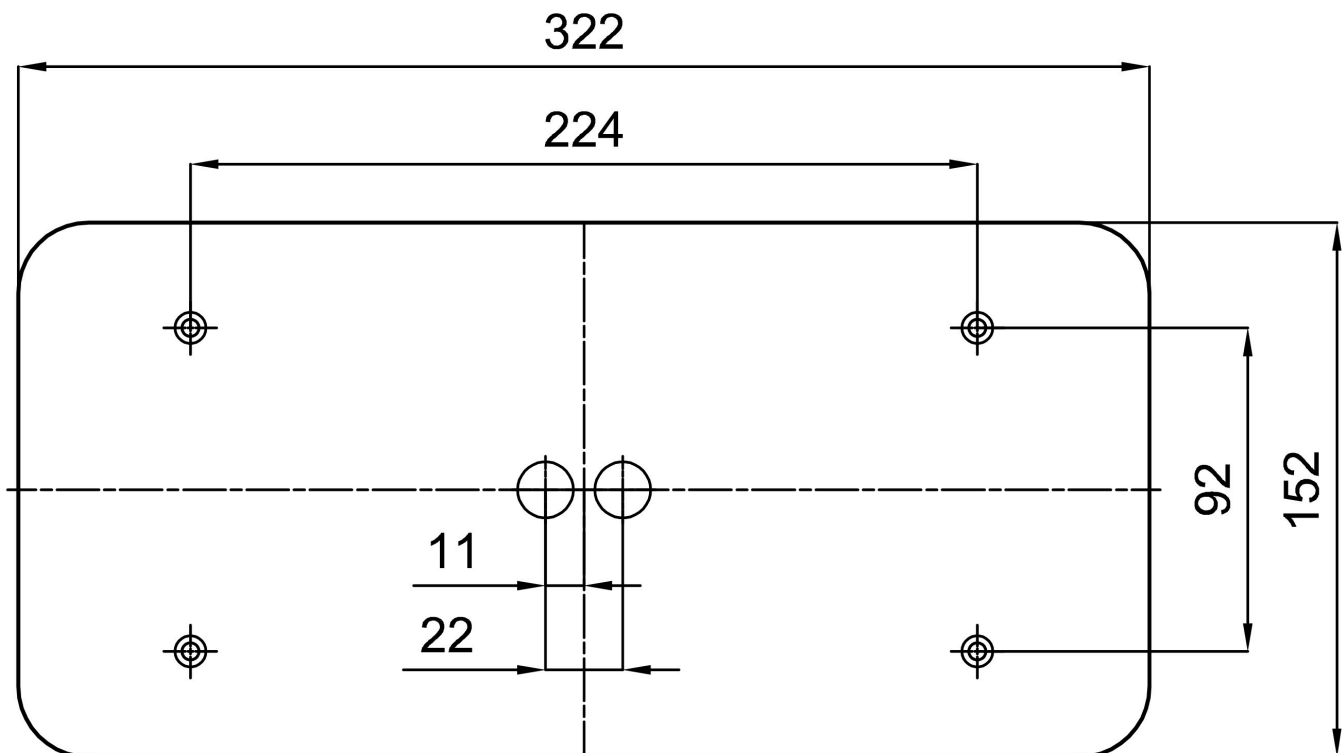


Logistik

EAN	8591728157258
Gewicht NTTO	2.8 Kg
Gewicht BTTO	3 Kg
Anzahl kartons	1 Stck
Paketvolumen	0.007 m ³
Paket 1 breite	0.18 m
Paket 1 länge	0.365 m
Paket 1 höhe	0.11 m
Garantie*	60 Monate

*Die Garantie für die Batterien gilt für 12 Monate ab Kaufdatum.

Einbaumaße:



Zusätzliches Sortiment:

Lampenschirm

Produktcode	Name	Farbe	Beschreibung	Bild	Zeichnung
20018	038	Weiß	příslušenství		