



ISIS S4 PE HP

LED-5L08E950ZS11/PE4/L100 C DALI 3K##

WWW.OSMONT.CZ

ISIS S4 PE HP

Produktcode: IS163053

Art: LED-5L08E950ZS11/PE4/L100 C DALI 3K##

Kurzbeschreibung der leuchte: Schwarze Farbe| LED-Pendelleuchte mit hoher Leistung DALI | Schirm aus Polyethylen| Kabelanhänger (mit innenliegendem Stützdraht) 100 cm |

Technisch

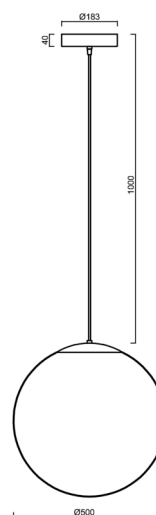
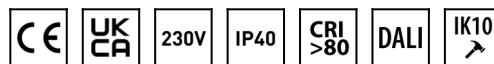
Arten von leuchten	Dimmbar
Befestigungsart	Aufgehängt - Kabel
Basismaterial	Stahl
Schattenmaterial	Polyethylen
Grundfarbe	Schwarz Ral9005
Schattenfarbe	Weiß
Schatten halten	Faltsystem
Montageort	Decke
Breite	500 mm
Länge	500 mm
Höhe	500 mm
Durchmesser	ø 500 mm
Scharnierlänge	1000 mm
Montageloch	3xø5mm
Kabeldurchgang	2xø16mm
Energieklasse	D
Schlagfestigkeit	IK10
Betriebstemperatur	von -20°C bis +30°C

Elektrisch

Energieverbrauch	59 W
Schutz vor Eindringen	IP40
Steckdose	LED modul
Klemme	Schnappklemmenblock
Anzahl der Leuchte pro Spannungssicherung B10A	15 Stck
Anzahl der Leuchte pro Spannungssicherung B16A	25 Stck
Anzahl der Leuchte pro Spannungssicherung C10A	26 Stck
Anzahl der Leuchte pro Spannungssicherung C16A	42 Stck

Leuchtend

Leuchtenlichtstrom	8100 lm
Lichtstrom der quelle	9200 lm
Leuchteneffizienz	137 lm/W
Temperature	3000 K
LED-Lebensdauer L80/B10	100000 Std.
CRI	Ra80
MacAdam	3
Fotobiologische Sicherheit der Leuchte	Risk group 0



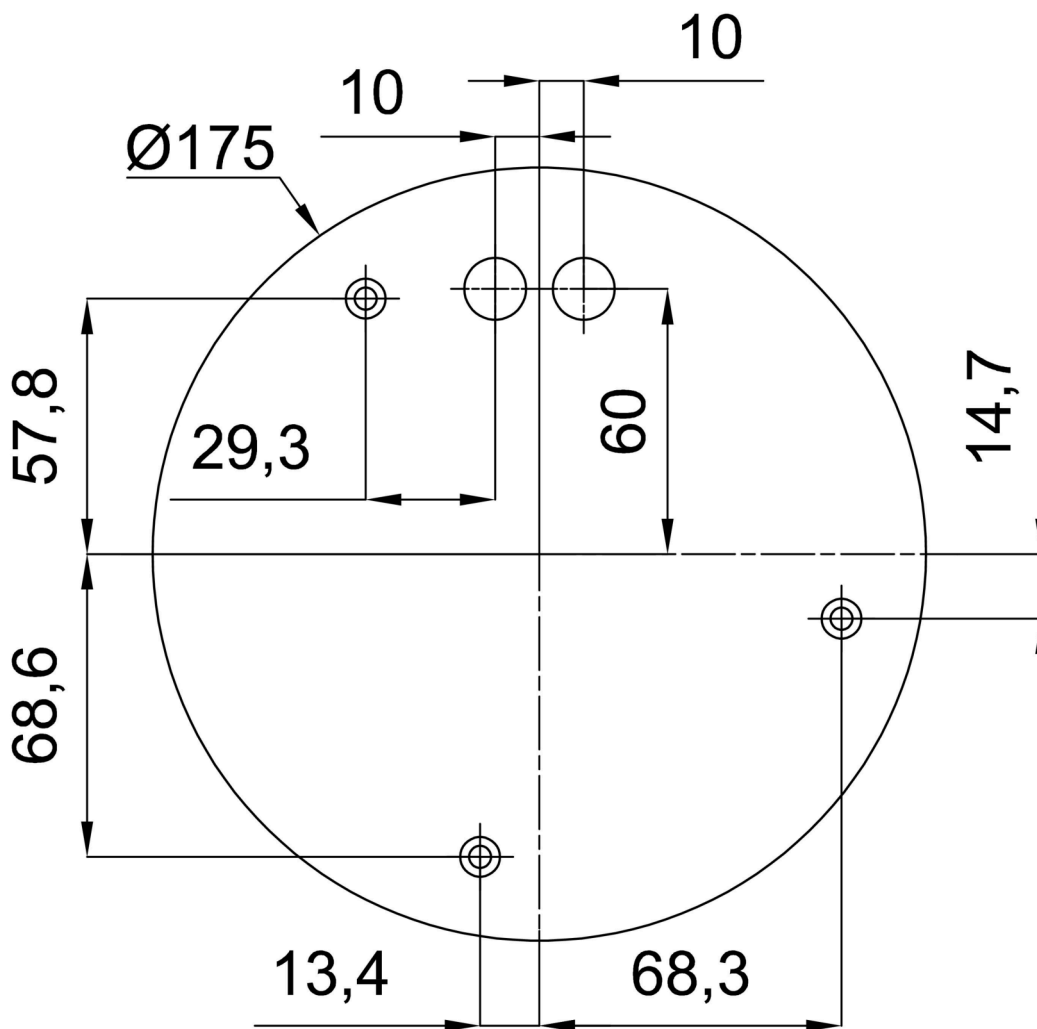
Eulum-Daten für Berechnungsprogramme sind unter

Logistik

EAN	8591728020736
Gewicht NTTO	3.8 Kg
Gewicht BTTO	5.3 Kg
Anzahl kartons	2 Stck
Paketvolumen	0.148 m ³
Paket 1 breite	0.52 m
Paket 1 länge	0.52 m
Paket 1 höhe	0.53 m
Garantie*	60 Monate

*Die Garantie für die Batterien gilt für 12 Monate ab Kaufdatum.

Einbaumaße:



Zusätzliches Sortiment:

Lampenschirm

Produktcode	Name	Farbe	Beschreibung	Bild	Zeichnung
20531	PE4	Weiß	příslušenství		