



ISIS S3A PM-M HP

LED-5L06E900ZS11/PM3AM/L100 NK3HST B 3K#

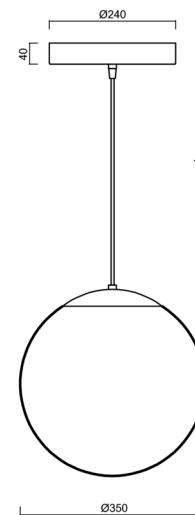
WWW.OSMONT.CZ

ISIS S3A PM-M HP

Produktcode: ISI75063

Art: LED-5L06E900ZS11/PM3AM/L100 NK3HST B 3K#

Kurzbeschreibung der leuchte: Weiße Farbe | Hochleistungs-LED-Pendelleuchte mit Notstromversorgung (mit Selbsttest) | matter PMMA-Schirm | Kabelpendelleuchte (mit innenliegendem Tragdraht) 100 cm |



Technische Daten

| | |
|--------------------|------------------------------|
| Arten von leuchten | Notfall kombiniert SELFTEST |
| Befestigungsart | Aufgehängt - Kabel |
| Basismaterial | Stahl |
| Schattenmaterial | opales Polymethylmethacrylat |
| Grundfarbe | Weiß Ral9003 |
| Schattenfarbe | Weiß |
| Schatten halten | Halter aus Stahl |
| Montageort | Decke |
| Breite | 350 mm |
| Länge | 350 mm |
| Höhe | 350 mm |
| Durchmesser | Ø 350 mm |
| Scharnierlänge | 1000 mm |
| Montageloch | keiner |
| Energieklasse | D |
| Schlagfestigkeit | IK06 |
| Betriebstemperatur | von +5°C bis +30°C |

Elektrische Daten

| | |
|--|-----------|
| Energieverbrauch | 43 W |
| Schutz vor Eindringen | IP40 |
| Steckdose | LED modul |
| Akku-Typ | LiFePO4 |
| Notzeit | 3 Std. |
| SELFTEST | ja |
| Klemme | keiner |
| Anzahl der Leuchte pro Spannungssicherung B10A | 7 Stck |
| Anzahl der Leuchte pro Spannungssicherung B16A | 12 Stck |
| Anzahl der Leuchte pro Spannungssicherung C10A | 13 Stck |
| Anzahl der Leuchte pro Spannungssicherung C16A | 21 Stck |
| Anzahl der LED-Treiber | 1 |

Leuchtende Daten

| | |
|--|-------------|
| Leuchtenlichtstrom | 5630 lm |
| Lichtstrom der quelle | 6400 lm |
| Lichtstrom der Lichtquelle im Notbetrieb | 200 lm |
| Leuchteneffizienz | 130 lm/W |
| Chromatizitätstemperatur | 3000 K |
| LED-Lebensdauer L80/B10 | 100000 Std. |



TECHNISCHES ARBEITSBLATT



| | |
|--|--------------|
| CRI | Ra80 |
| MacAdam | 3 |
| Fotobiologische Sicherheit der Leuchte | Risk group 0 |

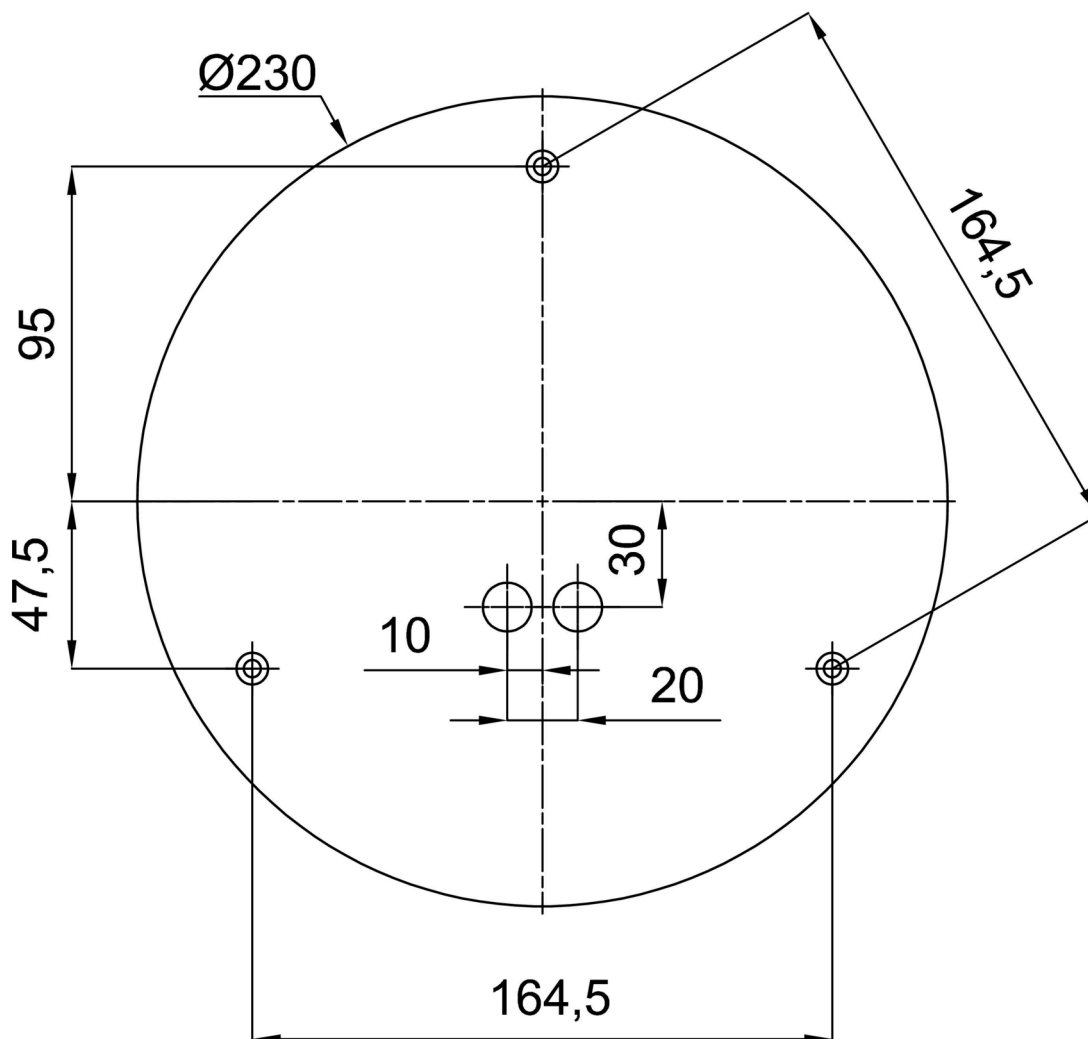
Eulum-Daten für Berechnungsprogramme sind unter www.osmont.cz verfügbar.

Logistische Daten

| | |
|-----------|---------------|
| EAN | 8591728223991 |
| Garantie* | 60 Monate |

*Die Garantie für die Batterien gilt für 36 Monate ab Kaufdatum.

Einbaumaße:



Zusätzliches Sortiment:

Lampenschirm

| Produktcode | Name | Farbe | Bild | Zeichnung |
|-------------|---------------|-------|---|-----------|
| 20727 | PM3AM (350mm) | Weiß |  | |