



## ISIS S3A PM HP

LED-5L06E900ZS11/PM3A/L100 NB 3K#

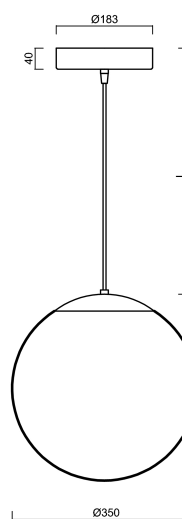
[WWW.OSMONT.CZ](http://WWW.OSMONT.CZ)

# ISIS S3A PM HP

Produktcode: ISI74276

Art: LED-5L06E900ZS11/PM3A/L100 NB 3K#

Kurzbeschreibung der leuchte: Edelstahl gebürstet |  
 Pendelleuchte mit Hochleistungs-LED EIN/AUS | PMMA-Schirm |  
 Kabelpendelleuchte (mit innenliegendem Tragdraht) 100 cm |



## Technische Daten

Arten von leuchten	Klassisch on/off
Befestigungsart	Aufgehängt - Kabel
Basismaterial	rostfreier Stahl
Schattenmaterial	opales Polymethylmethacrylat
Grundfarbe	gebürsteter Edelstahl
Schattenfarbe	Weiß
Schatten halten	Halter aus Stahl
Montageort	Decke
Breite	350 mm
Länge	350 mm
Höhe	350 mm
Durchmesser	Ø 350 mm
Scharnierlänge	1000 mm
Montageloch	keiner
Energieklasse	D
Schlagfestigkeit	IK06
Betriebstemperatur	von -20°C bis +30°C

## Elektrische Daten

Energieverbrauch	43 W
Schutz vor Eindringen	IP40
Steckdose	LED modul
Klemme	keiner
Anzahl der Leuchte pro Spannungssicherung B10A	10 Stck
Anzahl der Leuchte pro Spannungssicherung B16A	16 Stck
Anzahl der Leuchte pro Spannungssicherung C10A	16 Stck
Anzahl der Leuchte pro Spannungssicherung C16A	26 Stck
Anzahl der LED-Treiber	1

## Leuchtende Daten

Leuchtenlichtstrom	5630 lm
Lichtstrom der quelle	6400 lm
Leuchteneffizienz	130 lm/W
Chromatizitätstemperatur	3000 K
LED-Lebensdauer L80/B10	100000 Std.
CRI	Ra80
MacAdam	3
Fotobiologische Sicherheit der Leuchte	Risk group 0



Eulum-Daten für Berechnungsprogramme sind unter

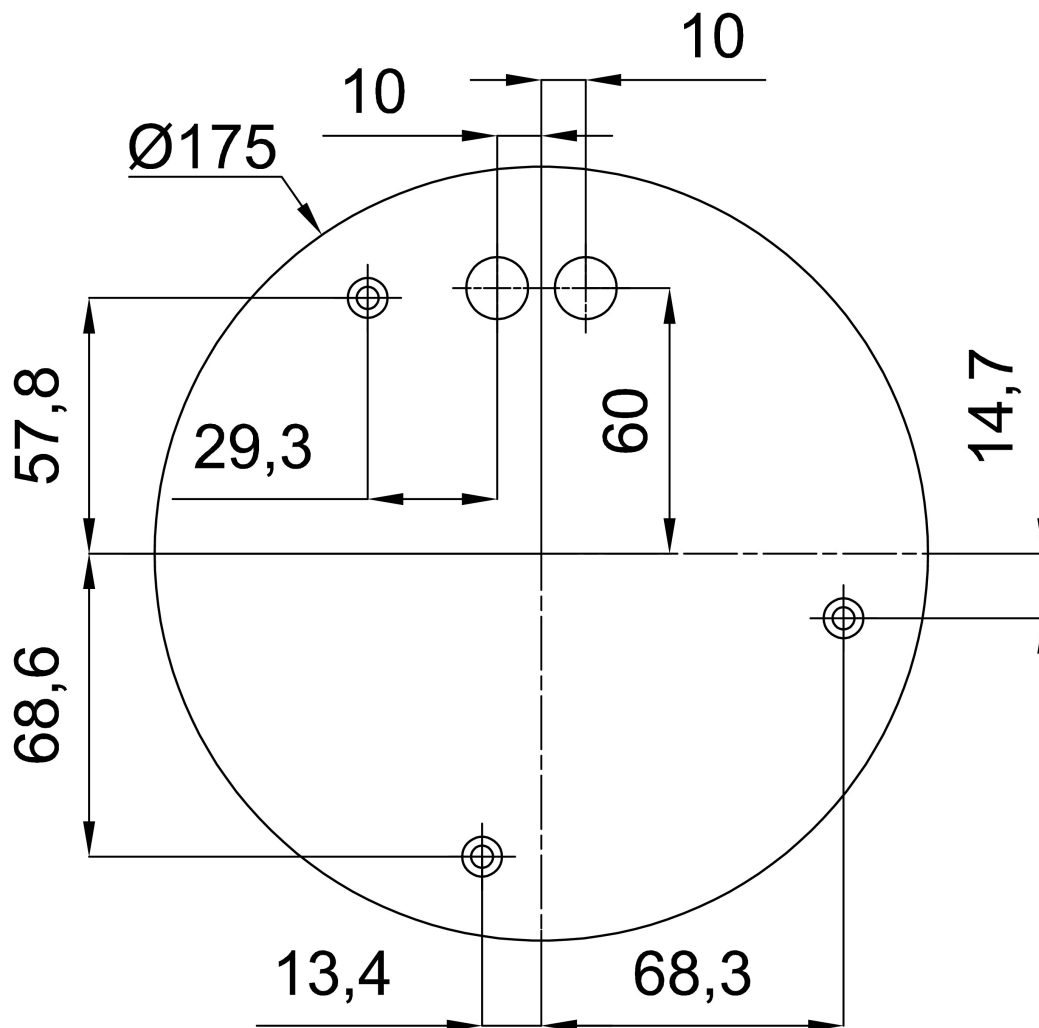
OSMONT, s.r.o.  
 HYBRÁLEC 129,  
 586 01 JIHLAVA, CZ

Logistische Daten

EAN	8591728216511
Garantie*	60 Monate

\*Die Garantie für die Batterien gilt für 36 Monate ab Kaufdatum.

Einbaumaße:



Zusätzliches Sortiment:

Lampenschirm

Produktcode	Name	Farbe	Bild	Zeichnung
20726	PM3A (400mm)	Weiß		