



ISIS S3 PE HP

LED-5L08E850ZS11/PE3/L100 MS DALI 4K#

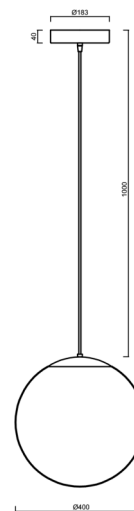
WWW.OSMONT.CZ

ISIS S3 PE HP

Produktcode: IS163545

Art: LED-5L08E850ZS11/PE3/L100 MS DALI 4K#

Kurzbeschreibung der leuchte: Messing poliert | LED-Pendelleuchte mit hoher Leistung DALI | Schirm aus Polyethylen | Kabelanhänger (mit innenliegendem Stützdraht) 100 cm |



Technisch

Arten von leuchten	Dimmbar
Befestigungsart	Aufgehängt - Kabel
Basismaterial	Messing
Schattenmaterial	Polyethylen
Grundfarbe	Messing poliert
Schattenfarbe	Weiß
Schatten halten	Faltsystem
Montageort	Decke
Breite	400 mm
Länge	400 mm
Höhe	400 mm
Durchmesser	ø 400 mm
Scharnierlänge	1000 mm
Montageloch	3xø5mm
Kabeldurchgang	2xø16mm
Energieklasse	D
Schlagfestigkeit	IK10
Betriebstemperatur	von -20°C bis +30°C

Elektrisch

Energieverbrauch	52 W
Schutz vor Eindringen	IP40
Steckdose	LED modul
Klemme	Schnappklemmenblock
Anzahl der Leuchte pro Spannungssicherung B10A	15 Stck
Anzahl der Leuchte pro Spannungssicherung B16A	25 Stck
Anzahl der Leuchte pro Spannungssicherung C10A	26 Stck
Anzahl der Leuchte pro Spannungssicherung C16A	42 Stck

Leuchtend

Leuchtenlichtstrom	7610 lm
Lichtstrom der quelle	8650 lm
Leuchteneffizienz	146 lm/W
Temperature	4000 K
LED-Lebensdauer L80/B10	100000 Std.
CRI	Ra80
MacAdam	3
Fotobiologische Sicherheit der Leuchte	Risk group 0



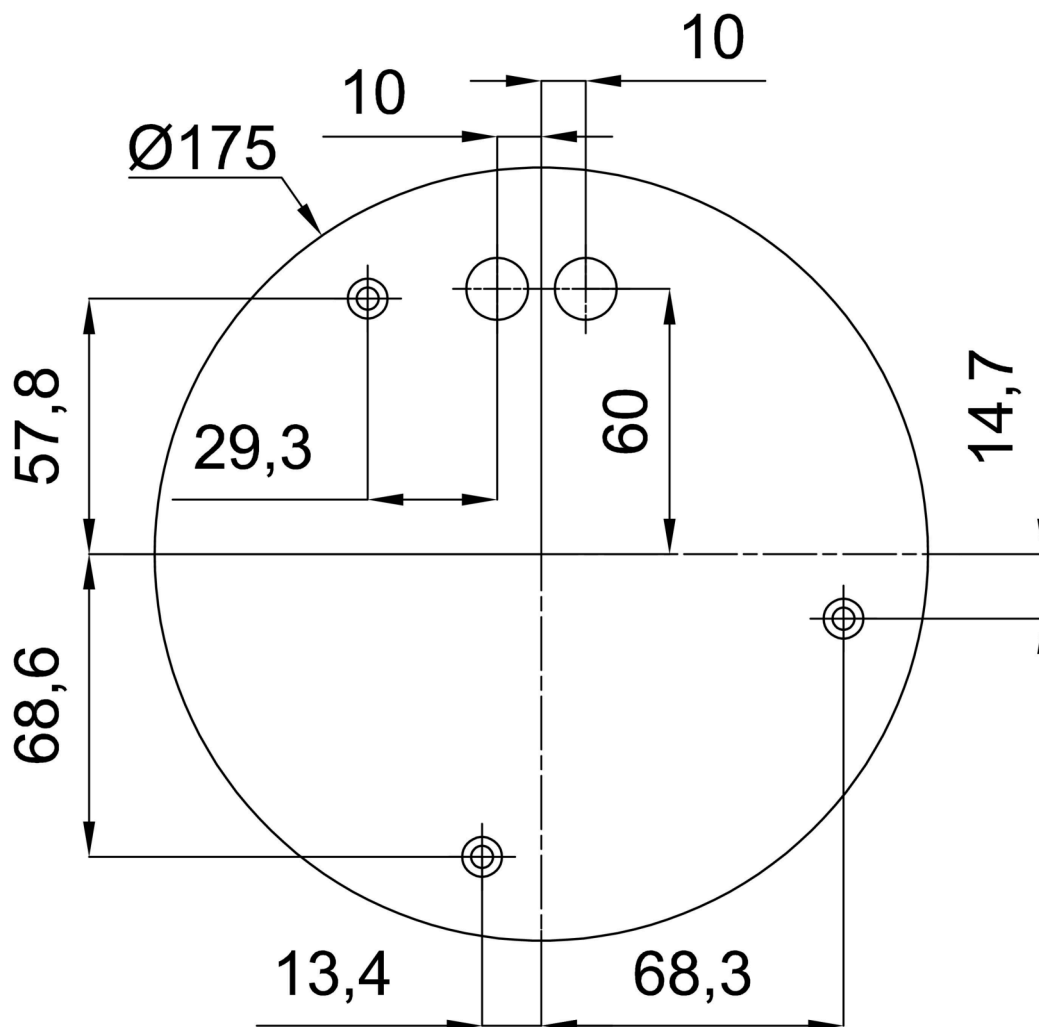
Eulum-Daten für Berechnungsprogramme sind unter

Logistik

EAN	8591728023058
Gewicht NTTO	3.4 Kg
Gewicht BTTO	4.1 Kg
Anzahl kartons	2 Stck
Paketvolumen	0.072 m ³
Paket 1 breite	0.405 m
Paket 1 länge	0.405 m
Paket 1 höhe	0.41 m
Garantie*	60 Monate

*Die Garantie für die Batterien gilt für 12 Monate ab Kaufdatum.

Einbaumaße:



Zusätzliches Sortiment:

Lampenschirm

Produktcode	Name	Farbe	Beschreibung	Bild	Zeichnung
20530	PE3	Weiß	příslušenství		