



## ISIS P5 PM HP

---

LED-5L08E1050Z11/PM5/a2 NL 4K##

[WWW.OSMONT.CZ](http://WWW.OSMONT.CZ)

# ISIS P5 PM HP

Produktcode: ISI60581

Art: LED-5L08E1050Z11/PM5/a2 NL 4K##

Kurzbeschreibung der leuchte: Edelstahl polierte Oberfläche | LED-Pendelleuchte mit hoher Leistung EIN/AUS | PMMA-Schirm | Stabpendel 40 cm |



## Technisch

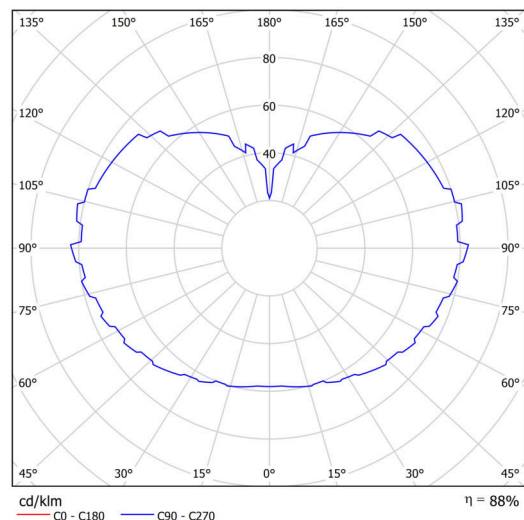
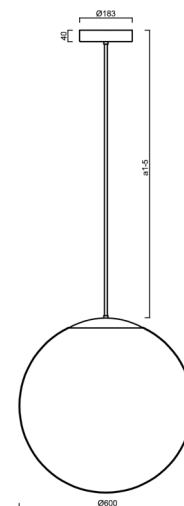
Arten von leuchten	Klassisch on/off
Befestigungsart	Anhänger - Stab
Basismaterial	rostfreier Stahl
Schattenmaterial	glänzendes Polymethylmethacrylat
Grundfarbe	Polierter Edelstahl
Schattenfarbe	Weiß
Schatten halten	Halter aus Stahl
Montageort	Decke
Breite	600 mm
Länge	600 mm
Höhe	600 mm
Durchmesser	ø 600 mm
Scharnierlänge	400 mm
Montageloch	3xø5mm
Kabeldurchgang	2xø16mm
Energieklasse	D
Schlagfestigkeit	IK06
Betriebstemperatur	von -20°C bis +30°C

## Elektrisch

Energieverbrauch	65 W
Schutz vor Eindringen	IP40
Steckdose	LED modul
Klemme	Schnappklemmenblock
Anzahl der Leuchte pro Spannungssicherung B10A	15 Stck
Anzahl der Leuchte pro Spannungssicherung B16A	25 Stck
Anzahl der Leuchte pro Spannungssicherung C10A	26 Stck
Anzahl der Leuchte pro Spannungssicherung C16A	42 Stck

## Leuchtend

Leuchtenlichtstrom	9280 lm
Lichtstrom der quelle	10540 lm
Leuchteneffizienz	142 lm/W
Temperature	4000 K
LED-Lebensdauer L80/B10	100000 Std.
CRI	Ra80
MacAdam	3
Fotobiologische Sicherheit der Leuchte	Risk group 0



# TECHNISCHES ARBEITSBLATT



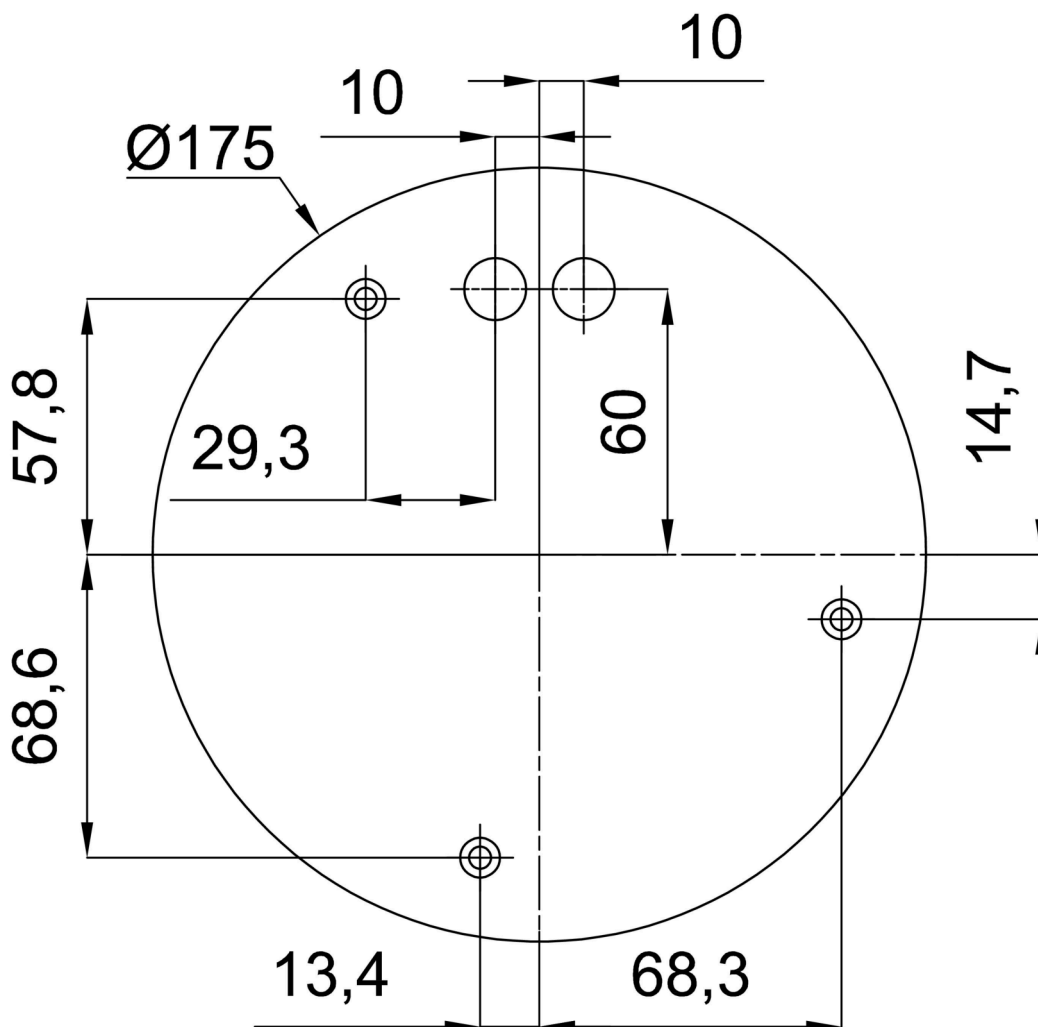
Eulum-Daten für Berechnungsprogramme sind unter [www.osmont.cz](http://www.osmont.cz) verfügbar.

## Logistik

EAN	8591728015435
Gewicht NTTO	5.3 Kg
Gewicht BTTO	7.9 Kg
Anzahl kartons	2 Stck
Paketvolumen	0.278 m <sup>3</sup>
Paket 1 breite	0.62 m
Paket 1 länge	0.62 m
Paket 1 höhe	0.63 m
Garantie*	60 Monate

\*Die Garantie für die Batterien gilt für 12 Monate ab Kaufdatum.

## Einbaumaße:



## Zusätzliches Sortiment:

## Lampenschirm

Produktcode	Name	Farbe	Beschreibung	Bild	Zeichnung
20666	PM5	Weiß	příslušenství		