



## ISIS P5 PM HP

---

LED-5L08E1050Z11/PM5/a4 B 3K##

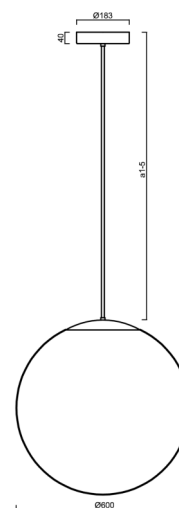
[WWW.OSMONT.CZ](http://WWW.OSMONT.CZ)

# ISIS P5 PM HP

Produktcode: ISI60053

Art: LED-5L08E1050Z11/PM5/a4 B 3K##

Kurzbeschreibung der leuchte: Weiß Farbe| LED-  
Pendelleuchte mit hoher Leistung EIN/AUS | PMMA-Schirm|  
Stabpendel 80 cm |



## Technisch

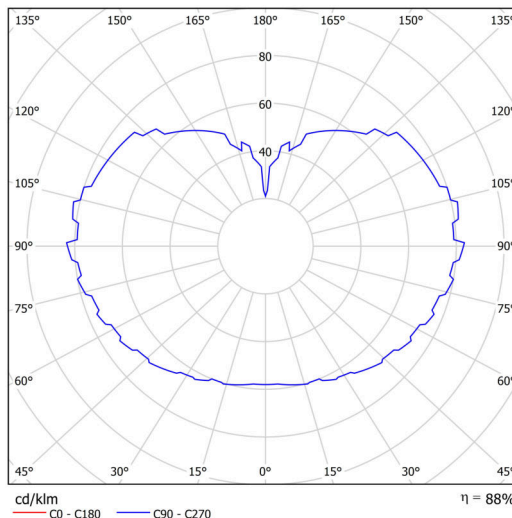
|                    |                                  |
|--------------------|----------------------------------|
| Arten von leuchten | Klassisch on/off                 |
| Befestigungsart    | Anhänger - Stab                  |
| Basismaterial      | Stahl                            |
| Schattenmaterial   | glänzendes Polymethylmethacrylat |
| Grundfarbe         | Weiß Ral9003                     |
| Schattenfarbe      | Weiß                             |
| Schatten halten    | Halter aus Stahl                 |
| Montageort         | Decke                            |
| Breite             | 600 mm                           |
| Länge              | 600 mm                           |
| Höhe               | 600 mm                           |
| Durchmesser        | ø 600 mm                         |
| Scharnierlänge     | 800 mm                           |
| Montageloch        | 3xø5mm                           |
| Kabeldurchgang     | 2xø16mm                          |
| Energieklasse      | D                                |
| Schlagfestigkeit   | IK06                             |
| Betriebstemperatur | von -20°C bis +30°C              |

## Elektrisch

|  |                     |
|--|---------------------|
| Energieverbrauch                               | 65 W                |
| Schutz vor Eindringen                          | IP40                |
| Steckdose                                      | LED modul           |
| Klemme   | Schnappklemmenblock |
| Anzahl der Leuchte pro Spannungssicherung B10A | 15 Stck             |
| Anzahl der Leuchte pro Spannungssicherung B16A | 25 Stck             |
| Anzahl der Leuchte pro Spannungssicherung C10A | 26 Stck             |
| Anzahl der Leuchte pro Spannungssicherung C16A | 42 Stck             |

## Leuchtend

|  |              |
|--|--------------|
| Leuchtenlichtstrom                     | 8890 lm      |
| Lichtstrom der quelle                  | 10100 lm     |
| Leuchteneffizienz                      | 136 lm/W     |
| Temperature                            | 3000 K       |
| LED-Lebensdauer L80/B10                | 100000 Std.  |
| CRI                                    | Ra80         |
| MacAdam                                | 3            |
| Fotobiologische Sicherheit der Leuchte | Risk group 0 |



# TECHNISCHES ARBEITSBLATT



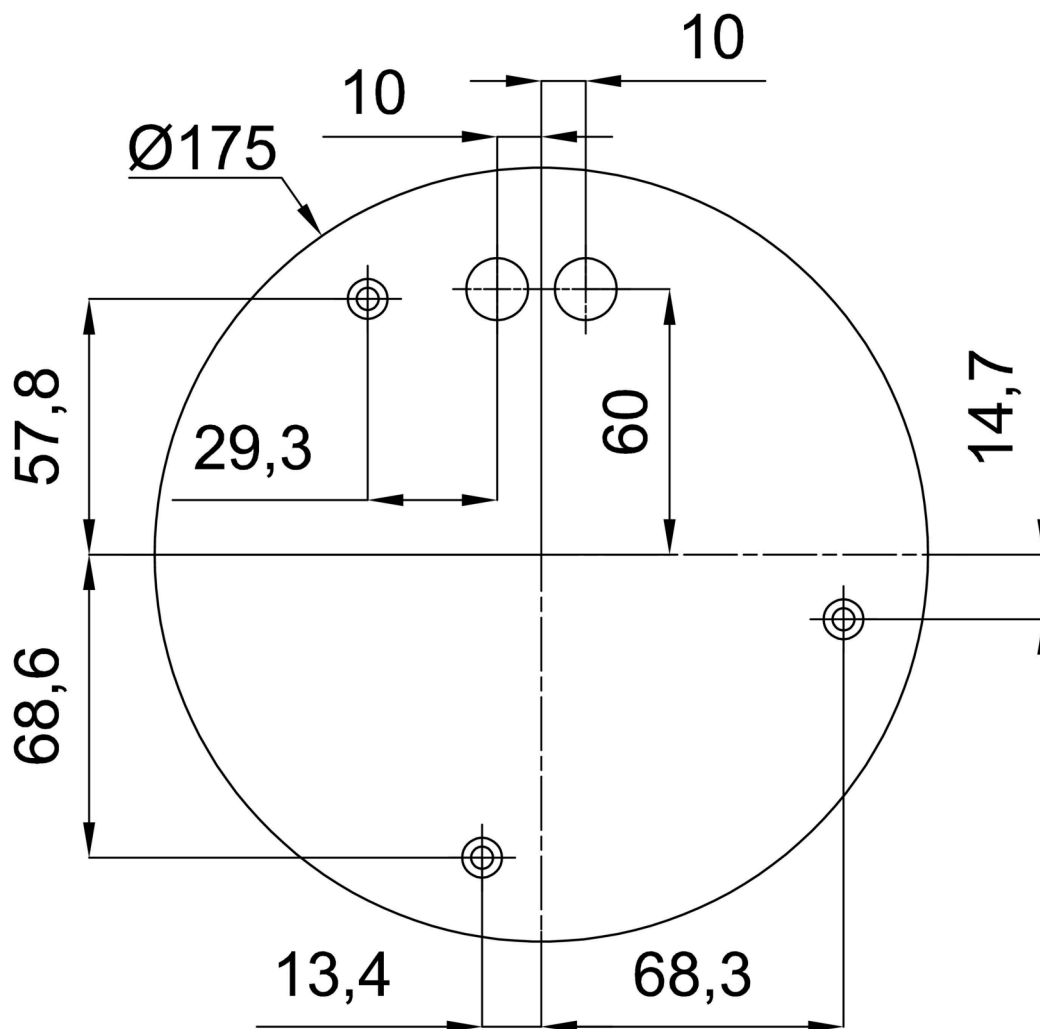
Eulum-Daten für Berechnungsprogramme sind unter [www.osmont.cz](http://www.osmont.cz) verfügbar.

## Logistik

|                |                      |
|----------------|----------------------|
| EAN            | 8591728012359        |
| Gewicht NTTO   | 5.5 Kg               |
| Gewicht BTTO   | 8.1 Kg               |
| Anzahl kartons | 2 Stck               |
| Paketvolumen   | 0.278 m <sup>3</sup> |
| Paket 1 breite | 0.62 m               |
| Paket 1 länge  | 0.62 m               |
| Paket 1 höhe   | 0.63 m               |
| Garantie*      | 60 Monate            |

\*Die Garantie für die Batterien gilt für 12 Monate ab Kaufdatum.

## Einbaumaße:



## Zusätzliches Sortiment:

## Lampenschirm

| Produktcode | Name | Farbe | Beschreibung  | Bild | Zeichnung |
|-------------|------|-------|---------------|------|-----------|
| 20666       | PM5  | Weiß  | příslušenství |      |           |