



## ISIS P4 PM-M HP

LED-5L08E950Z11/PM4M/a1 NL 3K##

[WWW.OSMONT.CZ](http://WWW.OSMONT.CZ)

# ISIS P4 PM-M HP

Produktcode: ISI70155

Art: LED-5L08E950Z11/PM4M/a1 NL 3K##

Kurzbeschreibung der leuchte: Edelstahl polierte Oberfläche | LED-Pendelleuchte mit hoher Leistung EIN/AUS | matt PMMA-Schirm | Stabpendel 20 cm |



## Technisch

|                    |                              |
|--------------------|------------------------------|
| Arten von leuchten | Klassisch on/off             |
| Befestigungsart    | Anhänger - Stab              |
| Basismaterial      | rostfreier Stahl             |
| Schattenmaterial   | opales Polymethylmethacrylat |
| Grundfarbe         | Polierter Edelstahl          |
| Schattenfarbe      | Weiß                         |
| Schatten halten    | Halter aus Stahl             |
| Montageort         | Decke                        |
| Breite             | 500 mm                       |
| Länge              | 500 mm                       |
| Höhe               | 500 mm                       |
| Durchmesser        | Ø 500 mm                     |
| Scharnierlänge     | 200 mm                       |
| Montageloch        | 3xØ5mm                       |
| Kabeldurchgang     | 2xØ16mm                      |
| Energieklasse      | D                            |
| Schlagfestigkeit   | IK06                         |
| Betriebstemperatur | von -20°C bis +30°C          |

## Elektrisch

|  |                     |
|--|---------------------|
| Energieverbrauch                               | 59 W                |
| Schutz vor Eindringen                          | IP40                |
| Steckdose                                      | LED modul           |
| Klemme   | Schnappklemmenblock |
| Anzahl der Leuchte pro Spannungssicherung B10A | 15 Stck             |
| Anzahl der Leuchte pro Spannungssicherung B16A | 25 Stck             |
| Anzahl der Leuchte pro Spannungssicherung C10A | 26 Stck             |
| Anzahl der Leuchte pro Spannungssicherung C16A | 42 Stck             |

## Leuchtend

|  |              |
|--|--------------|
| Leuchtenlichtstrom                     | 8100 lm      |
| Lichtstrom der quelle                  | 9200 lm      |
| Leuchteneffizienz                      | 137 lm/W     |
| Temperature                            | 3000 K       |
| LED-Lebensdauer L80/B10                | 100000 Std.  |
| CRI                                    | Ra80         |
| MacAdam                                | 3            |
| Fotobiologische Sicherheit der Leuchte | Risk group 0 |



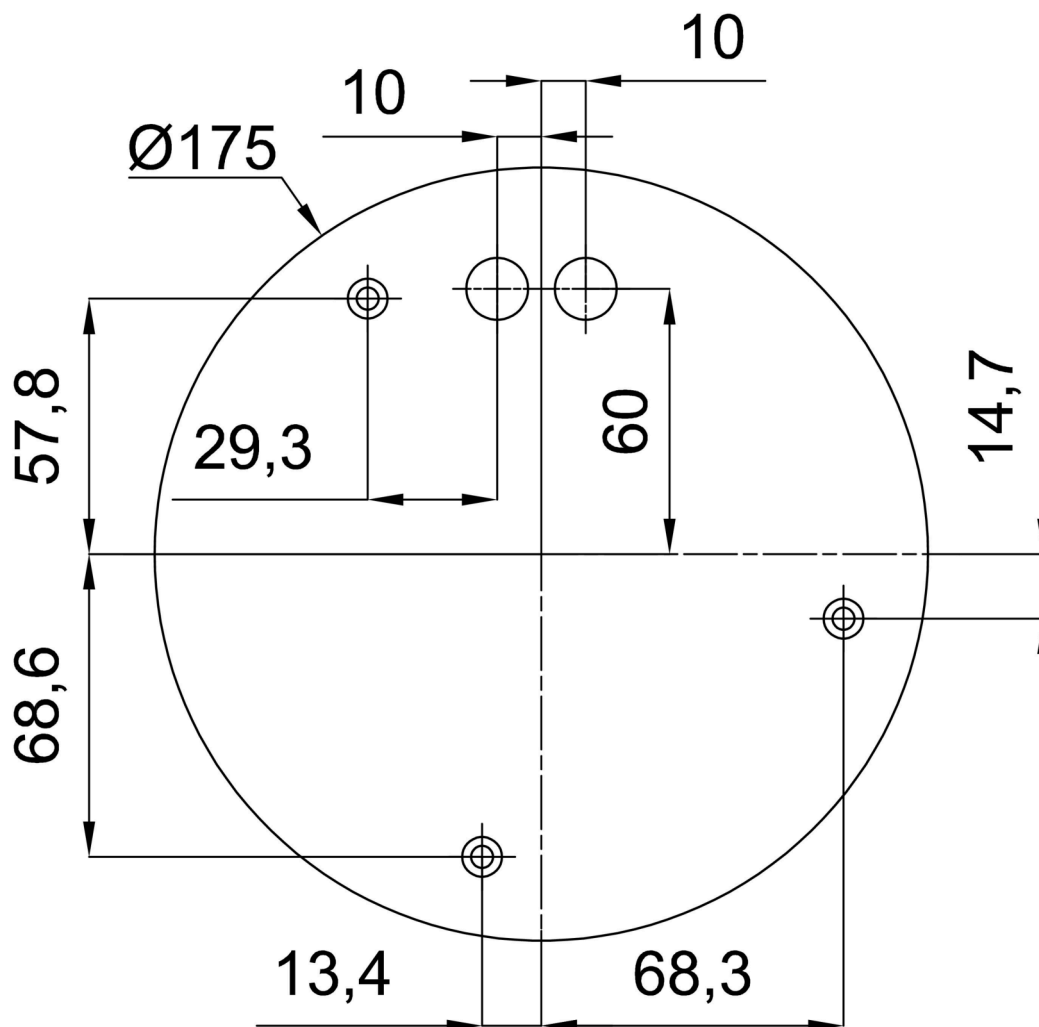
Eulum-Daten für Berechnungsprogramme sind unter

Logistik

|                |                      |
|----------------|----------------------|
| EAN            | 8591728040376        |
| Gewicht NTTO   | 4.4 Kg               |
| Gewicht BTTO   | 6.3 Kg               |
| Anzahl kartons | 2 Stck               |
| Paketvolumen   | 0.157 m <sup>3</sup> |
| Paket 1 breite | 0.52 m               |
| Paket 1 länge  | 0.52 m               |
| Paket 1 höhe   | 0.53 m               |
| Garantie*      | 60 Monate            |


\*Die Garantie für die Batterien gilt für 12 Monate ab Kaufdatum.

Einbaumaße:



## Zusätzliches Sortiment:

## Lampenschirm

| Produktcode | Name  | Farbe | Beschreibung  | Bild  | Zeichnung |
|-------------|-------|-------|---------------|---|-----------|
| 20604       | PM4-M | Weiß  | příslušenství |  |           |