



## ISIS P3A PM HP

LED-5L06E900Z11/PM3A/L40 NB DALI 4K#

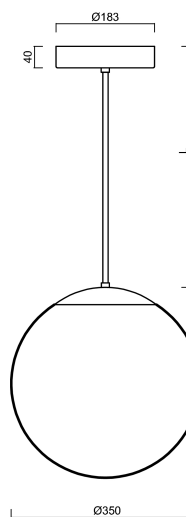
[WWW.OSMONT.CZ](http://WWW.OSMONT.CZ)

# ISIS P3A PM HP

Produktcode: ISI74686

Art: LED-5L06E900Z11/PM3A/L40 NB DALI 4K#

Kurzbeschreibung der leuchte: Edelstahl gebürstet | Hochleistungs-LED-Pendelleuchte DALI | PMMA-Schirm | Stangenpendelleuchte 40 cm |



## Technische Daten

|                    |                              |
|--------------------|------------------------------|
| Arten von leuchten | Dimmbar                      |
| Befestigungsart    | Anhänger - Stab              |
| Basismaterial      | rostfreier Stahl             |
| Schattenmaterial   | opales Polymethylmethacrylat |
| Grundfarbe         | gebürsteter Edelstahl        |
| Schattenfarbe      | Weiß                         |
| Schatten halten    | Halter aus Stahl             |
| Montageort         | Decke                        |
| Breite             | 350 mm                       |
| Länge              | 350 mm                       |
| Höhe               | 350 mm                       |
| Durchmesser        | Ø 350 mm                     |
| Scharnierlänge     | 400 mm                       |
| Montageloch        | keiner                       |
| Energieklasse      | D                            |
| Schlagfestigkeit   | IK06                         |
| Betriebstemperatur | von -20°C bis +30°C          |

## Elektrische Daten

|  |               |
|--|---------------|
| Energieverbrauch                               | 43 W          |
| Schutz vor Eindringen                          | IP40          |
| Steckdose                                      | LED modul     |
| Klemme   | keiner        |
| Anzahl der Leuchte pro Spannungssicherung B10A | 31 Stck       |
| Anzahl der Leuchte pro Spannungssicherung B16A | 50 Stck       |
| Anzahl der Leuchte pro Spannungssicherung C10A | 52 Stck       |
| Anzahl der Leuchte pro Spannungssicherung C16A | 85 Stck       |
| Schaltstrom                                    | 5 A / 50 µsec |
| Anzahl der LED-Treiber                         | 1             |

## Leuchtende Daten

|  |              |
|--|--------------|
| Leuchtenlichtstrom                     | 5870 lm      |
| Lichtstrom der quelle                  | 6670 lm      |
| Leuchteneffizienz                      | 136 lm/W     |
| Chromatizitätstemperatur               | 4000 K       |
| LED-Lebensdauer L80/B10                | 100000 Std.  |
| CRI                                    | Ra80         |
| MacAdam                                | 3            |
| Fotobiologische Sicherheit der Leuchte | Risk group 0 |



# TECHNISCHES ARBEITSBLATT



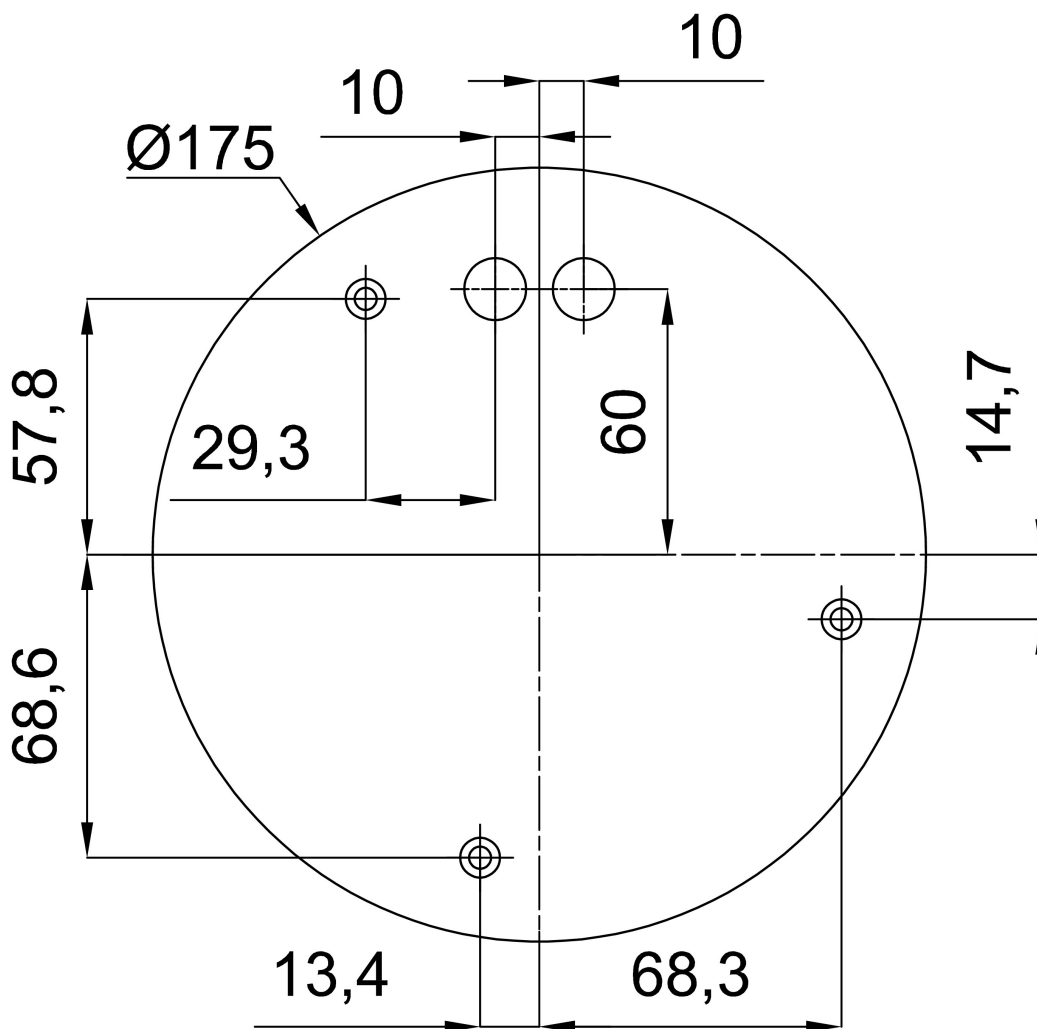
Eulum-Daten für Berechnungsprogramme sind unter [www.osmont.cz](http://www.osmont.cz) verfügbar.

## Logistische Daten

|           |               |
|-----------|---------------|
| EAN       | 8591728220426 |
| Garantie* | 60 Monate     |

\*Die Garantie für die Batterien gilt für 36 Monate ab Kaufdatum.

## Einbaumaße:



## Zusätzliches Sortiment:

## Lampenschirm

| Produktcode | Name         | Farbe | Bild  | Zeichnung |
|-------------|--------------|-------|---|-----------|
| 20726       | PM3A (400mm) | Weiß  |  |           |