



## ISIS P3A PM HP

LED-5L06E900Z11/PM3A/L40 NK3H MS 4K#

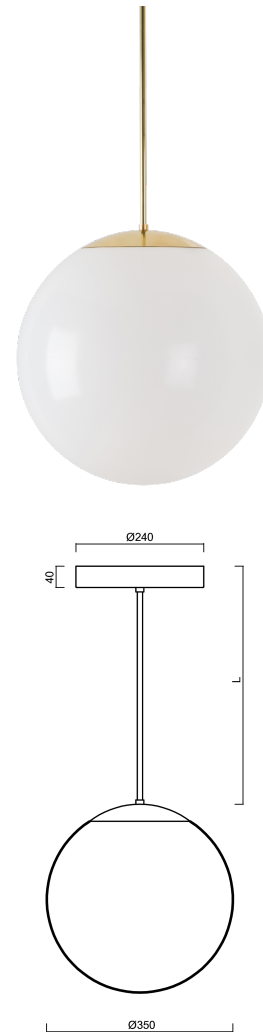
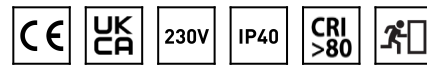
[WWW.OSMONT.CZ](http://WWW.OSMONT.CZ)

# ISIS P3A PM HP

Produktcode: ISI74651

Art: LED-5L06E900Z11/PM3A/L40 NK3H MS 4K#

Kurzbeschreibung der leuchte: Messing poliert | Hochleistungs-LED-Pendelleuchte mit Notstromversorgung | PMMA-Schirm | Stangenpendelleuchte 40 cm |



## Technische Daten

|                    |                              |
|--------------------|------------------------------|
| Arten von leuchten | Notfall kombiniert           |
| Befestigungsart    | Anhänger - Stab              |
| Basismaterial      | Messing                      |
| Schattenmaterial   | opales Polymethylmethacrylat |
| Grundfarbe         | Messing poliert              |
| Schattenfarbe      | Weiß                         |
| Schatten halten    | Halter aus Stahl             |
| Montageort         | Decke                        |
| Breite             | 350 mm                       |
| Länge              | 350 mm                       |
| Höhe               | 350 mm                       |
| Durchmesser        | ø 350 mm                     |
| Scharnierlänge     | 400 mm                       |
| Montageloch        | keiner                       |
| Energieklasse      | D                            |
| Schlagfestigkeit   | IK06                         |
| Betriebstemperatur | von +5°C bis +30°C           |

## Elektrische Daten

|  |           |
|--|-----------|
| Energieverbrauch                               | 43 W      |
| Schutz vor Eindringen                          | IP40      |
| Steckdose                                      | LED modul |
| Akku-Typ                                       | LiFePO4   |
| Notzeit  | 3 Std.    |
| Klemme   | keiner    |
| Anzahl der Leuchte pro Spannungssicherung B10A | 7 Stck    |
| Anzahl der Leuchte pro Spannungssicherung B16A | 12 Stck   |
| Anzahl der Leuchte pro Spannungssicherung C10A | 13 Stck   |
| Anzahl der Leuchte pro Spannungssicherung C16A | 21 Stck   |
| Anzahl der LED-Treiber                         | 1         |

## Leuchtende Daten

|  |             |
|--|-------------|
| Leuchtenlichtstrom                       | 5870 lm     |
| Lichtstrom der quelle                    | 6670 lm     |
| Lichtstrom der Lichtquelle im Notbetrieb | 200 lm      |
| Leuchteneffizienz                        | 136 lm/W    |
| Chromatizitätstemperatur                 | 4000 K      |
| LED-Lebensdauer L80/B10                  | 100000 Std. |
| CRI                                      | Ra80        |
| MacAdam                                  | 3           |



# TECHNISCHES ARBEITSBLATT



|  |              |
|--|--------------|
| Fotobiologische Sicherheit der Leuchte | Risk group 0 |
|--|--------------|

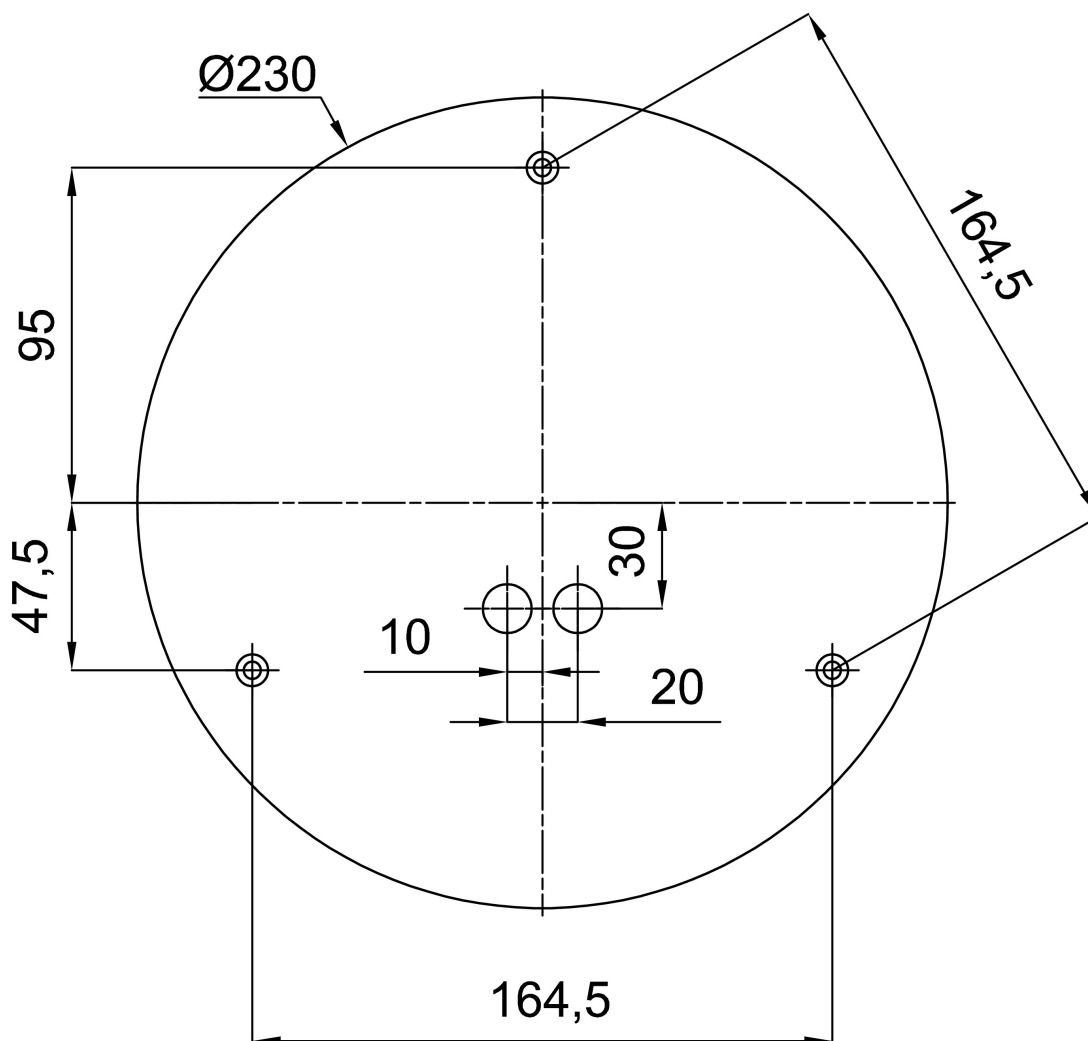
Eulum-Daten für Berechnungsprogramme sind unter [www.osmont.cz](http://www.osmont.cz) verfügbar.

## Logistische Daten

|           |               |
|-----------|---------------|
| EAN       | 8591728220075 |
| Garantie* | 60 Monate     |

\*Die Garantie für die Batterien gilt für 36 Monate ab Kaufdatum.

## Einbaumaße:



Zusätzliches Sortiment:

Lampenschirm

| Produktcode | Name         | Farbe | Bild  | Zeichnung |
|-------------|--------------|-------|---|-----------|
| 20726       | PM3A (400mm) | Weiß  |  |           |