



## ISIS P3A PM HP

LED-5L06E900Z11/PM3A/L100 NK3H B 3K#

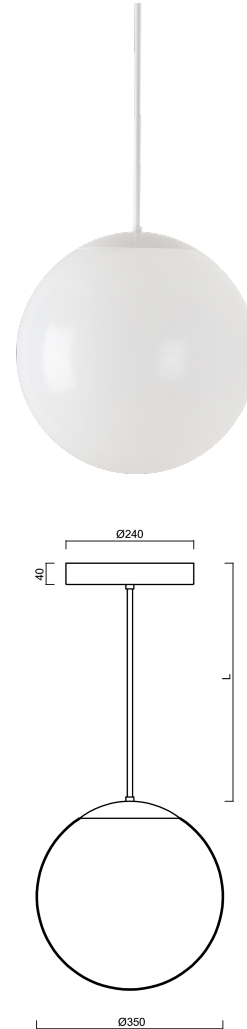
[WWW.OSMONT.CZ](http://WWW.OSMONT.CZ)

# ISIS P3A PM HP

Produktcode: ISI74114

Art: LED-5L06E900Z11/PM3A/L100 NK3H B 3K#

Kurzbeschreibung der leuchte: Weiße Farbe | Hochleistungs-LED-Pendelleuchte mit Notstromversorgung | PMMA-Schirm | Stangenpendelleuchte 100 cm |



## Technische Daten

Arten von leuchten	Notfall kombiniert
Befestigungsart	Anhänger - Stab
Basismaterial	Stahl
Schattenmaterial	opales Polymethylmethacrylat
Grundfarbe	Weiß Ral9003
Schattenfarbe	Weiß
Schatten halten	Halter aus Stahl
Montageort	Decke
Breite	350 mm
Länge	350 mm
Höhe	350 mm
Durchmesser	ø 350 mm
Scharnierlänge	1000 mm
Montageloch	keiner
Energieklasse	D
Schlagfestigkeit	IK06
Betriebstemperatur	von +5°C bis +30°C

## Elektrische Daten

Energieverbrauch	43 W
Schutz vor Eindringen	IP40
Steckdose	LED modul
Akku-Typ	LiFePO4
Notzeit	3 Std.
Klemme	keiner
Anzahl der Leuchte pro Spannungssicherung B10A	7 Stck
Anzahl der Leuchte pro Spannungssicherung B16A	12 Stck
Anzahl der Leuchte pro Spannungssicherung C10A	13 Stck
Anzahl der Leuchte pro Spannungssicherung C16A	21 Stck
Anzahl der LED-Treiber	1

## Leuchtende Daten

Leuchtenlichtstrom	5630 lm
Lichtstrom der quelle	6400 lm
Lichtstrom der Lichtquelle im Notbetrieb	200 lm
Leuchteneffizienz	130 lm/W
Chromatizitätstemperatur	3000 K
LED-Lebensdauer L80/B10	100000 Std.
CRI	Ra80
MacAdam	3



# TECHNISCHES ARBEITSBLATT



Fotobiologische Sicherheit der Leuchte	Risk group 0
--	--------------

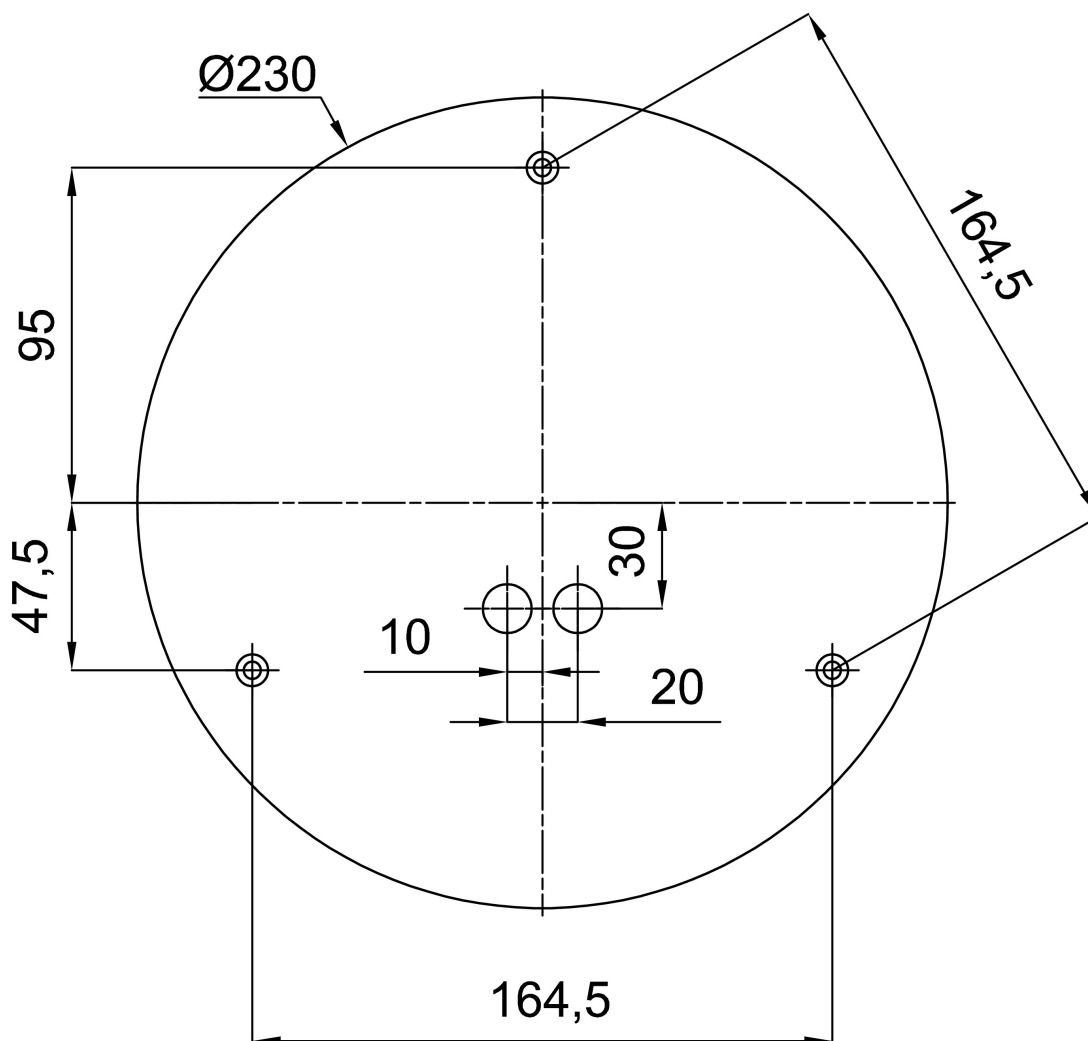
Eulum-Daten für Berechnungsprogramme sind unter [www.osmont.cz](http://www.osmont.cz) verfügbar.

## Logistische Daten

EAN	8591728214890
Garantie*	60 Monate

\*Die Garantie für die Batterien gilt für 36 Monate ab Kaufdatum.

## Einbaumaße:



## Zusätzliches Sortiment:

## Lampenschirm

Produktcode	Name	Farbe	Bild	Zeichnung
20726	PM3A (400mm)	Weiß		