



ISIS P3 PM-M HP

LED-5L08E850Z11/PM3M/a3 MS 4K#

WWW.OSMONT.CZ

ISIS P3 PM-M HP

Produktcode: ISI70597

Art: LED-5L08E850Z11/PM3M/a3 MS 4K#

Kurzbeschreibung der leuchte: Messing poliert | LED-Pendelleuchte mit hoher Leistung EIN/AUS | matt PMMA-Schirm | Stabpendel 60 cm |



Technisch

Arten von leuchten	Klassisch on/off
Befestigungsart	Anhänger - Stab
Basismaterial	Messing
Schattenmaterial	opales Polymethylmethacrylat
Grundfarbe	Messing poliert
Schattenfarbe	Weiß
Schatten halten	Halter aus Stahl
Montageort	Decke
Breite	400 mm
Länge	400 mm
Höhe	400 mm
Durchmesser	Ø 400 mm
Scharnierlänge	600 mm
Montageloch	3xØ5mm
Kabeldurchgang	2xØ16mm
Energieklasse	D
Schlagfestigkeit	IK06
Betriebstemperatur	von -20°C bis +30°C

Elektrisch

Energieverbrauch	52 W
Schutz vor Eindringen	IP40
Steckdose	LED modul
Klemme	Schnappklemmenblock
Anzahl der Leuchte pro Spannungssicherung B10A	15 Stck
Anzahl der Leuchte pro Spannungssicherung B16A	25 Stck
Anzahl der Leuchte pro Spannungssicherung C10A	26 Stck
Anzahl der Leuchte pro Spannungssicherung C16A	42 Stck

Leuchtend

Leuchtenlichtstrom	7610 lm
Lichtstrom der quelle	8650 lm
Leuchteneffizienz	146 lm/W
Temperature	4000 K
LED-Lebensdauer L80/B10	100000 Std.
CRI	Ra80
MacAdam	3
Fotobiologische Sicherheit der Leuchte	Risk group 0



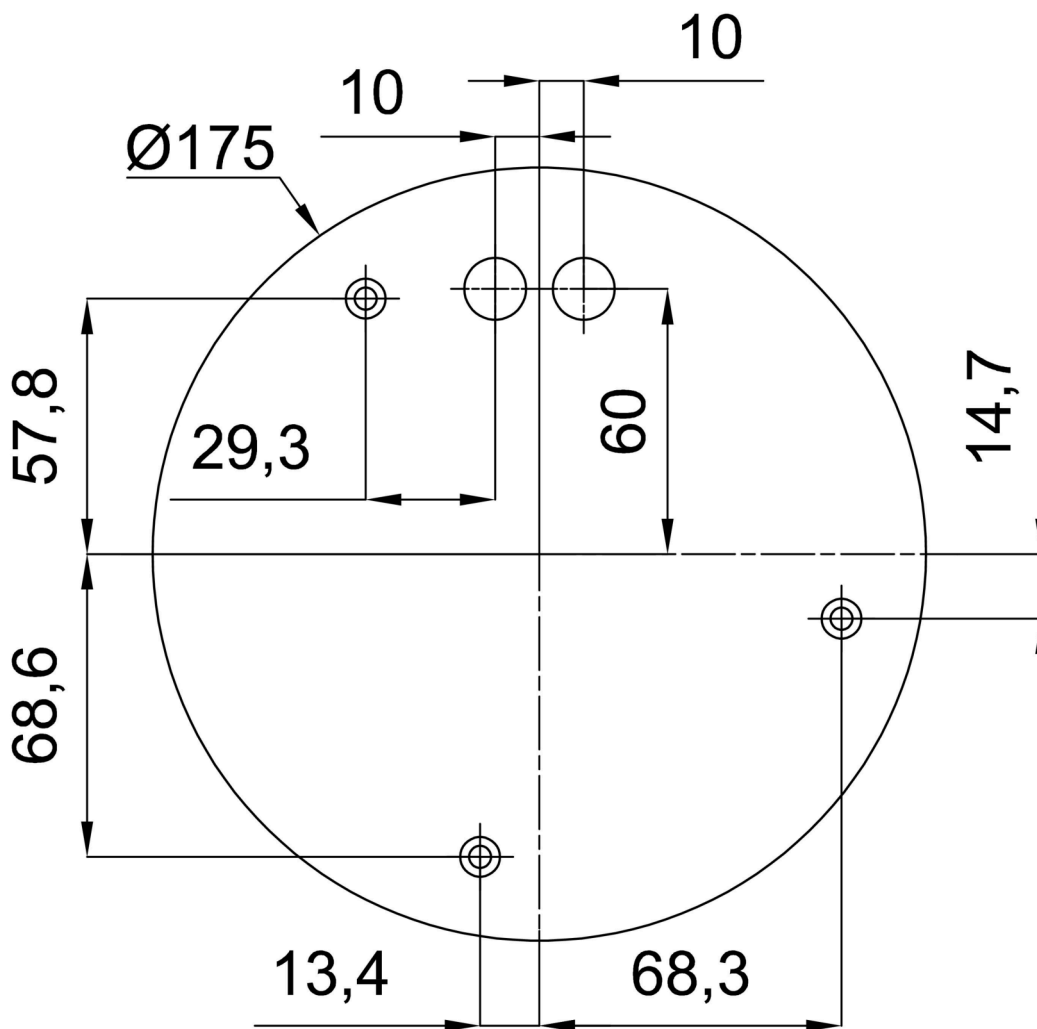
Eulum-Daten für Berechnungsprogramme sind unter

Logistik

EAN	8591728042745
Gewicht NTTO	3.2 Kg
Gewicht BTTO	4.3 Kg
Anzahl kartons	2 Stck
Paketvolumen	0.081 m ³
Paket 1 breite	0.405 m
Paket 1 länge	0.405 m
Paket 1 höhe	0.41 m
Garantie*	60 Monate

*Die Garantie für die Batterien gilt für 12 Monate ab Kaufdatum.

Einbaumaße:



Zusätzliches Sortiment:

Lampenschirm

Produktcode	Name	Farbe	Beschreibung	Bild	Zeichnung
20602	PM3-M	Weiß	příslušenství	