



## ISIS P3 PE HP

---

LED-5L08E850Z11/PE3/a5 C 3K#

[WWW.OSMONT.CZ](http://WWW.OSMONT.CZ)

# ISIS P3 PE HP

Produktcode: IS162414

Art: LED-5L08E850Z11/PE3/a5 C 3K#

Kurzbeschreibung der leuchte: Schwarze Farbel LED-Pendelleuchte mit hoher Leistung EIN/AUS | Schirm aus Polyethylen| Stabpendel 100 cm |

## Technisch

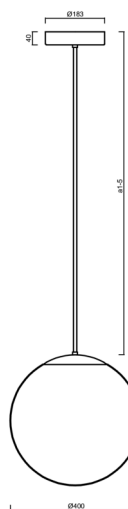
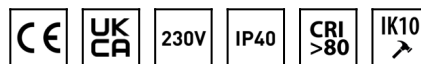
|                    |                     |
|--------------------|---------------------|
| Arten von leuchten | Klassisch on/off    |
| Befestigungsart    | Anhänger - Stab     |
| Basismaterial      | Stahl               |
| Schattenmaterial   | Polyethylen         |
| Grundfarbe         | Schwarz Ral9005     |
| Schattenfarbe      | Weiß                |
| Schatten halten    | Faltsystem          |
| Montageort         | Decke               |
| Breite             | 400 mm              |
| Länge              | 400 mm              |
| Höhe               | 400 mm              |
| Durchmesser        | ø 400 mm            |
| Scharnierlänge     | 1000 mm             |
| Montageloch        | 3xø5mm              |
| Kabeldurchgang     | 2xø16mm             |
| Energieklasse      | D                   |
| Schlagfestigkeit   | IK10                |
| Betriebstemperatur | von -20°C bis +30°C |

## Elektrisch

|  |                     |
|--|---------------------|
| Energieverbrauch                               | 52 W                |
| Schutz vor Eindringen                          | IP40                |
| Steckdose                                      | LED modul           |
| Klemme   | Schnappklemmenblock |
| Anzahl der Leuchte pro Spannungssicherung B10A | 15 Stck             |
| Anzahl der Leuchte pro Spannungssicherung B16A | 25 Stck             |
| Anzahl der Leuchte pro Spannungssicherung C10A | 26 Stck             |
| Anzahl der Leuchte pro Spannungssicherung C16A | 42 Stck             |

## Leuchtend

|  |              |
|--|--------------|
| Leuchtenlichtstrom                     | 7300 lm      |
| Lichtstrom der quelle                  | 8290 lm      |
| Leuchteneffizienz                      | 140 lm/W     |
| Temperature                            | 3000 K       |
| LED-Lebensdauer L80/B10                | 100000 Std.  |
| CRI                                    | Ra80         |
| MacAdam                                | 3            |
| Fotobiologische Sicherheit der Leuchte | Risk group 0 |



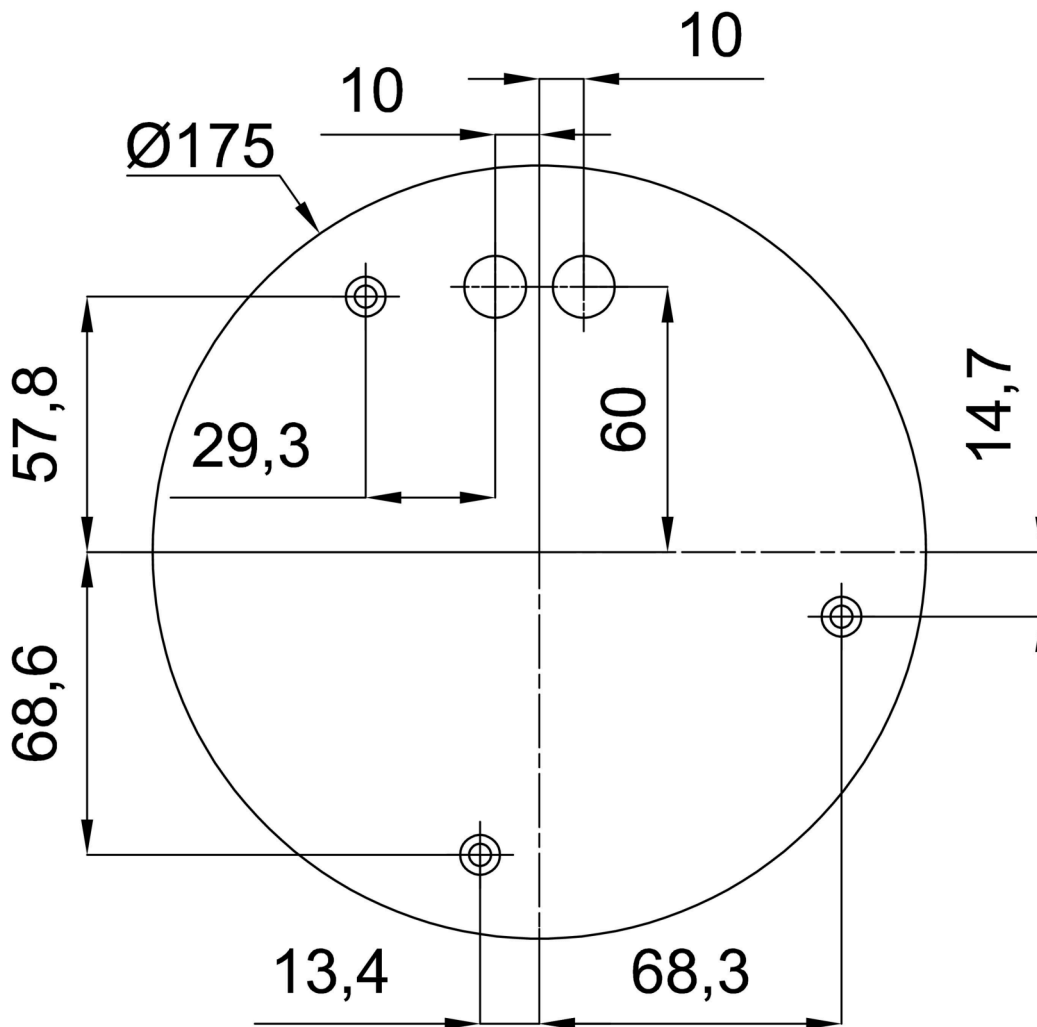
Eulum-Daten für Berechnungsprogramme sind unter

Logistik

|                |                      |
|----------------|----------------------|
| EAN            | 8591728018542        |
| Gewicht NTTO   | 3.2 Kg               |
| Gewicht BTTO   | 4.3 Kg               |
| Anzahl kartons | 2 Stck               |
| Paketvolumen   | 0.109 m <sup>3</sup> |
| Paket 1 breite | 0.405 m              |
| Paket 1 länge  | 0.405 m              |
| Paket 1 höhe   | 0.41 m               |
| Garantie*      | 60 Monate            |


\*Die Garantie für die Batterien gilt für 12 Monate ab Kaufdatum.

Einbaumaße:



## Zusätzliches Sortiment:

## Lampenschirm

| Produktcode | Name | Farbe | Beschreibung  | Bild  | Zeichnung |
|-------------|------|-------|---------------|---|-----------|
| 20530       | PE3  | Weiß  | příslušenství |  |           |