



## ISIS L5 PM

---

ZL11/3/PM5/L100 NB\*\*

[WWW.OSMONT.CZ](http://WWW.OSMONT.CZ)

# ISIS L5 PM

Produktcode: ISI40029

Art: ZL11/3/PM5/L100 NB\*\*

Kurzbeschreibung der leuchte: Edelstahl gebürstete Oberfläche | Pendelleuchte E27 | AN AUS | PMMA-Schirm



## Technisch

Arten von leuchten	Klassisch on/off
Befestigungsart	Aufgehängt - Draht
Basismaterial	rostfreier Stahl
Schattenmaterial	glänzendes Polymethylmethacrylat
Grundfarbe	gebürsteter Edelstahl
Schattenfarbe	Weiß
Schatten halten	Halter aus Stahl
Montageort	Decke
Breite	600 mm
Länge	600 mm
Höhe	600 mm
Durchmesser	ø 600 mm
Scharnierlänge	1000 mm
Montageloch	keiner
Kabeldurchgang	keiner
Schlagfestigkeit	IK06
Betriebstemperatur	von -20°C bis +30°C

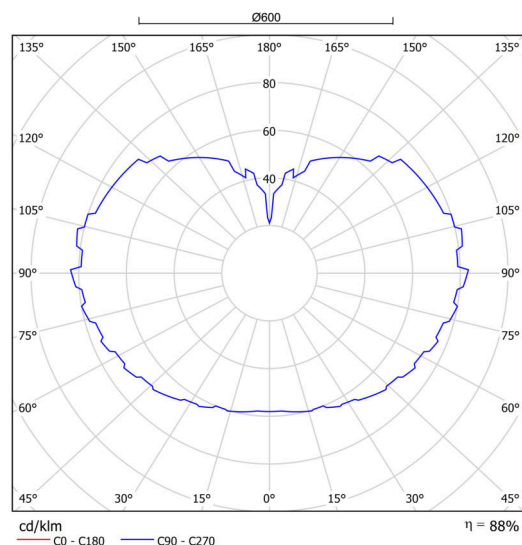
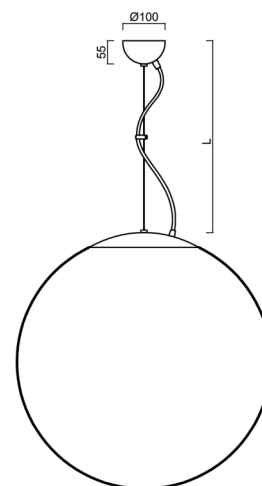
## Elektrisch

Energieverbrauch	3x25 W
Schutz vor Eindringen	IP40
Steckdose	E27
Klemme	keiner

## Leuchtend

Fotobiologische Sicherheit der Leuchte	Risk group 0
----------------------------------------	--------------

Eulum-Daten für Berechnungsprogramme sind unter [www.osmont.cz](http://www.osmont.cz) verfügbar.

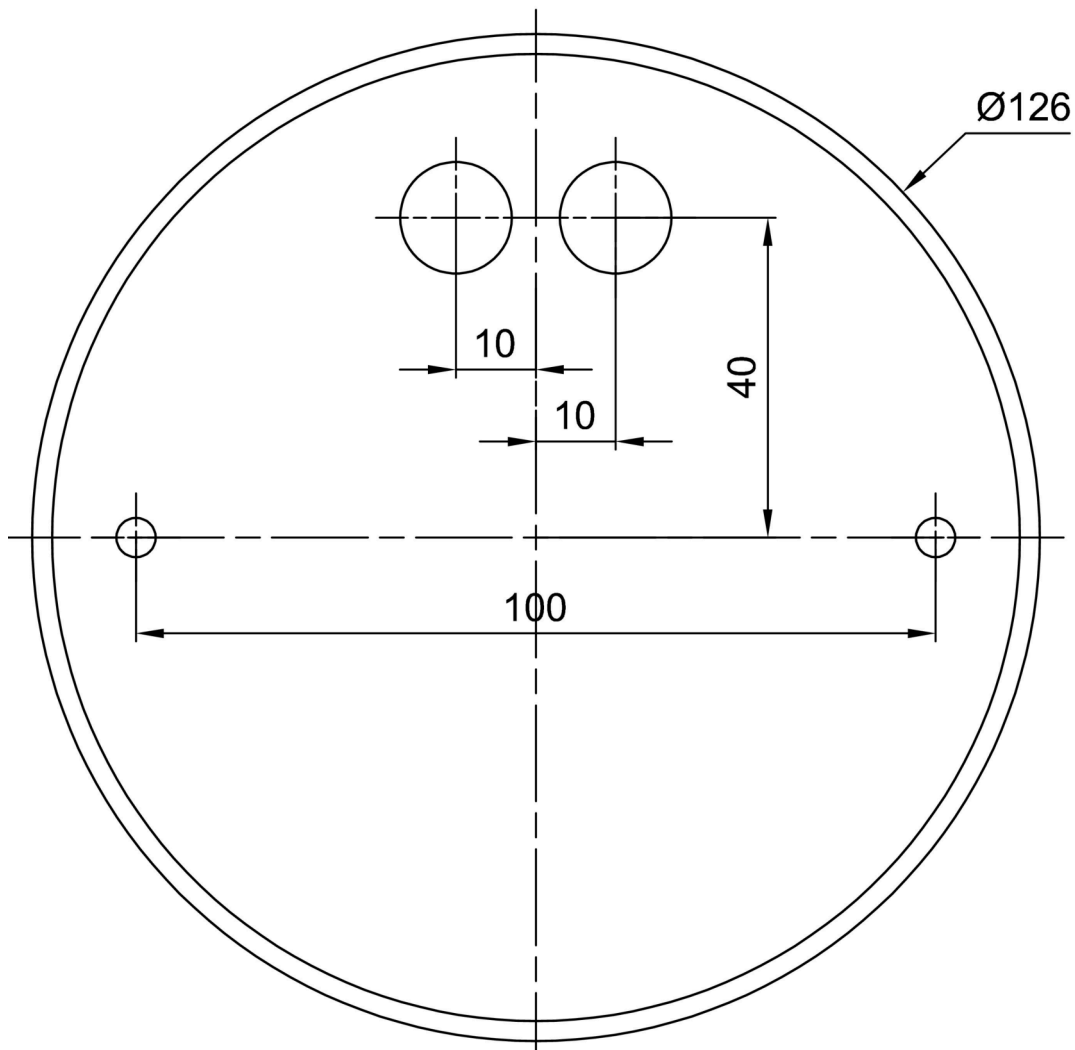


Logistik

EAN	8591728011413
Gewicht NTTO	4 Kg
Gewicht BTTO	6.4 Kg
Anzahl kartons	2 Stck
Paketvolumen	0.256 m <sup>3</sup>
Paket 1 breite	0.62 m
Paket 1 länge	0.62 m
Paket 1 höhe	0.63 m
Garantie*	60 Monate

\*Die Garantie für die Batterien gilt für 12 Monate ab Kaufdatum.

Einbaumaße:



## Zusätzliches Sortiment:

## Lampenschirm

Produktcode	Name	Farbe	Beschreibung	Bild	Zeichnung
20666	PM5	Weiß			