



ISIS L3A PM-M HP

LED-5L06E900ZL11/PM3AM/L100 MS 4K#

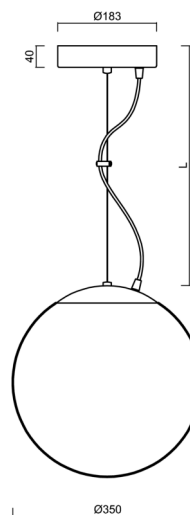
WWW.OSMONT.CZ

ISIS L3A PM-M HP

Produktcode: ISI75528

Art: LED-5L06E900ZL11/PM3AM/L100 MS 4K#

Kurzbeschreibung der leuchte: Messing poliert | Hochleistungs-LED-Pendelleuchte EIN/AUS | matter PMMA-Schirm | Stahlseil-Pendelleuchte (mit Netzkabel) 100 cm |



Technische Daten

Arten von leuchten	Klassisch on/off
Befestigungsart	Aufgehängt - Draht
Basismaterial	Messing
Schattenmaterial	opales Polymethylmethacrylat
Grundfarbe	Messing poliert
Schattenfarbe	Weiß
Schatten halten	Halter aus Stahl
Montageort	Decke
Breite	350 mm
Länge	350 mm
Höhe	350 mm
Durchmesser	Ø 350 mm
Scharnierlänge	1000 mm
Montageloch	keiner
Energieklasse	D
Schlagfestigkeit	IK06
Betriebstemperatur	von -20°C bis +30°C

Elektrische Daten

Energieverbrauch	43 W
Schutz vor Eindringen	IP40
Steckdose	LED modul
Klemme	keiner
Anzahl der Leuchte pro Spannungssicherung B10A	10 Stck
Anzahl der Leuchte pro Spannungssicherung B16A	16 Stck
Anzahl der Leuchte pro Spannungssicherung C10A	16 Stck
Anzahl der Leuchte pro Spannungssicherung C16A	26 Stck
Anzahl der LED-Treiber	1

Leuchtende Daten

Leuchtenlichtstrom	5870 lm
Lichtstrom der quelle	6670 lm
Leuchteneffizienz	136 lm/W
Chromatizitätstemperatur	4000 K
LED-Lebensdauer L80/B10	100000 Std.
CRI	Ra80
MacAdam	3
Fotobiologische Sicherheit der Leuchte	Risk group 0



Eulum-Daten für Berechnungsprogramme sind unter

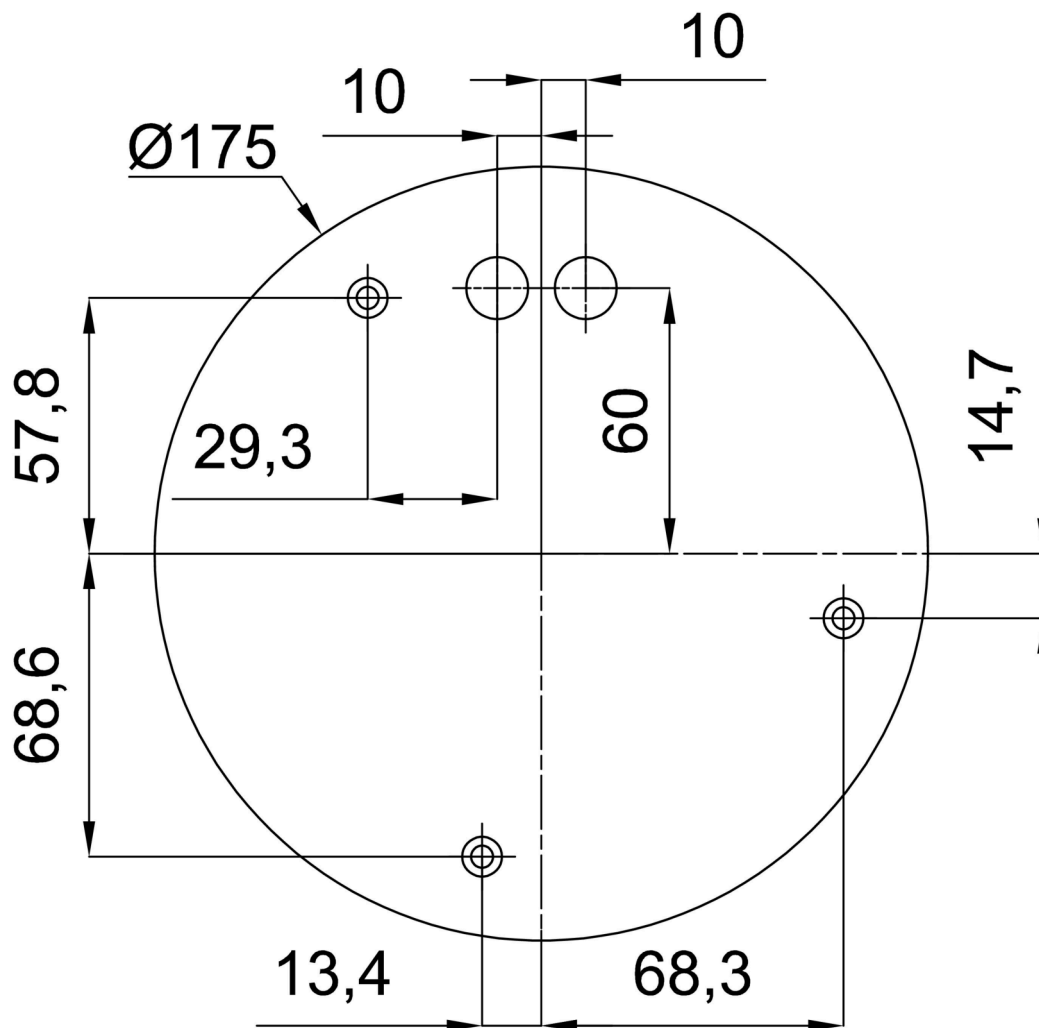
OSMONT, s.r.o.
HYBRÁLEC 129,
586 01 JIHLAVA, CZ

Logistische Daten

EAN	8591728225841
Garantie*	60 Monate

*Die Garantie für die Batterien gilt für 36 Monate ab Kaufdatum.

Einbaumaße:



Zusätzliches Sortiment:

Lampenschirm

Produktcode	Name	Farbe	Bild	Zeichnung
20727	PM3AM (350mm)	Weiß		