



ISIS L3A PM HP

LED-5L06E900ZL11/PM3A/L100 NK3HST MS 3K#

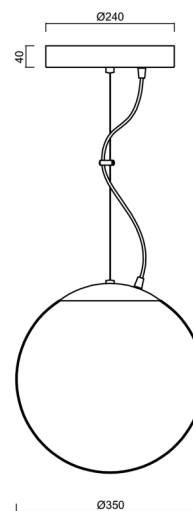
WWW.OSMONT.CZ

ISIS L3A PM HP

Produktcode: ISI74231

Art: LED-5L06E900ZL11/PM3A/L100 NK3HST MS 3K#

Kurzbeschreibung der leuchte: Messing poliert | Hochleistungs-LED-Pendelleuchte mit Notbeleuchtung (mit Selbsttest) | PMMA-Schirm | Stahlseil-Pendelleuchte (mit Netzkabel) 100 cm |



Technische Daten

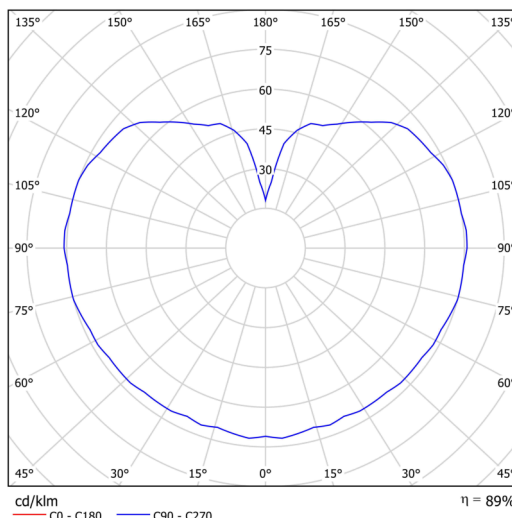
Arten von leuchten	Notfall kombiniert SELFTEST
Befestigungsart	Aufgehängt - Draht
Basismaterial	Messing
Schattenmaterial	opales Polymethylmethacrylat
Grundfarbe	Messing poliert
Schattenfarbe	Weiß
Schatten halten	Halter aus Stahl
Montageort	Decke
Breite	350 mm
Länge	350 mm
Höhe	350 mm
Durchmesser	ø 350 mm
Scharnierlänge	1000 mm
Montageloch	keiner
Energieklasse	D
Schlagfestigkeit	IK06
Betriebstemperatur	von +5°C bis +30°C

Elektrische Daten

Energieverbrauch	43 W
Schutz vor Eindringen	IP40
Steckdose	LED modul
Akku-Typ	LiFePO4
Notzeit	3 Std.
SELFTEST	ja
Klemme	keiner
Anzahl der Leuchte pro Spannungssicherung B10A	7 Stck
Anzahl der Leuchte pro Spannungssicherung B16A	12 Stck
Anzahl der Leuchte pro Spannungssicherung C10A	13 Stck
Anzahl der Leuchte pro Spannungssicherung C16A	21 Stck
Anzahl der LED-Treiber	1

Leuchtende Daten

Leuchtenlichtstrom	5630 lm
Lichtstrom der quelle	6400 lm
Lichtstrom der Lichtquelle im Notbetrieb	200 lm
Leuchteneffizienz	130 lm/W
Chromatizitätstemperatur	3000 K
LED-Lebensdauer L80/B10	100000 Std.



TECHNISCHES ARBEITSBLATT



CRI	Ra80
MacAdam	3
Fotobiologische Sicherheit der Leuchte	Risk group 0

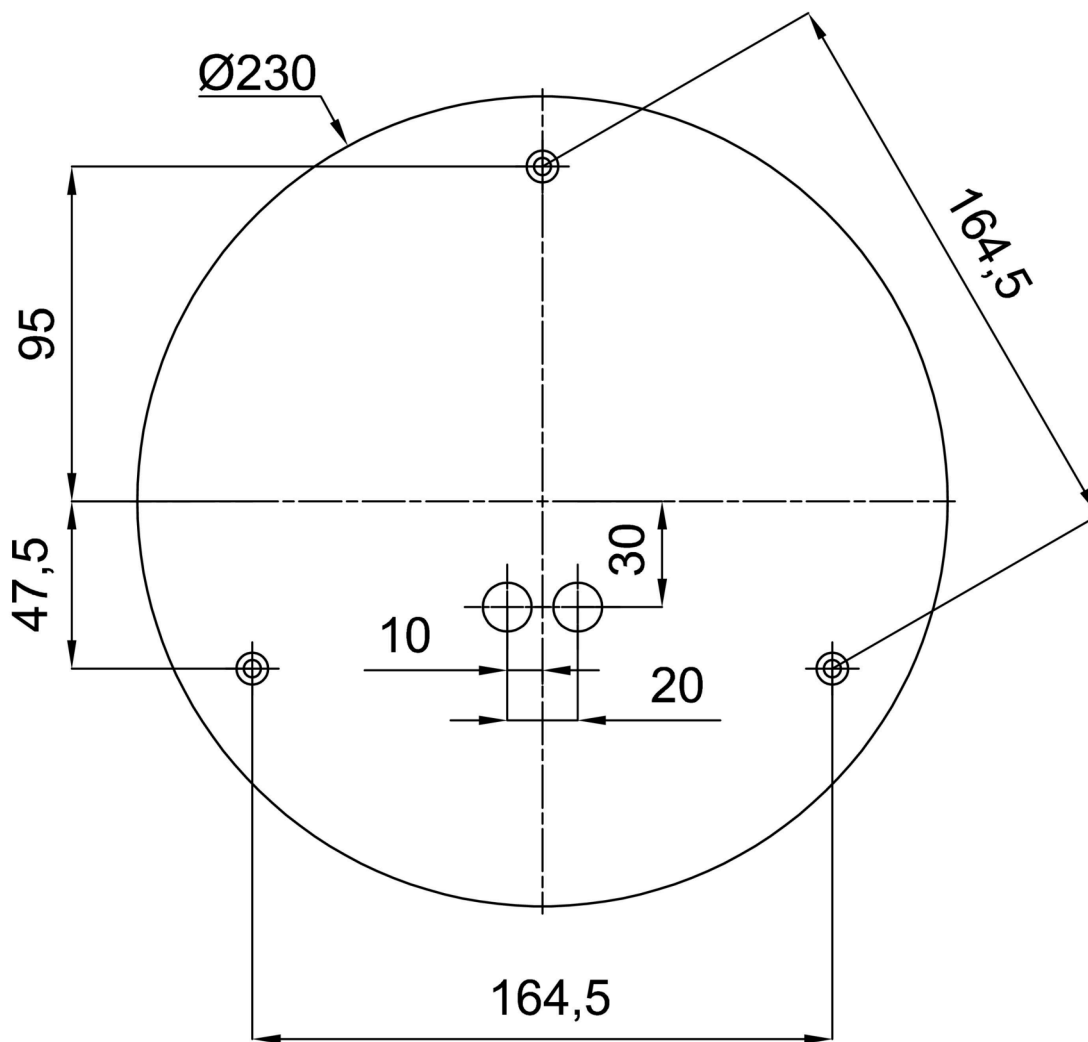
Eulum-Daten für Berechnungsprogramme sind unter www.osmont.cz verfügbar.

Logistische Daten

EAN	8591728216061
Garantie*	60 Monate

*Die Garantie für die Batterien gilt für 36 Monate ab Kaufdatum.

Einbaumaße:



Zusätzliches Sortiment:

Lampenschirm

Produktcode	Name	Farbe	Bild	Zeichnung
20726	PM3A (400mm)	Weiß		