



ISIS L3 PE

ZL11/PE3/L100 MS*

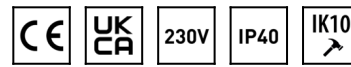
WWW.OSMONT.CZ

ISIS L3 PE

Produktcode: ISI46032

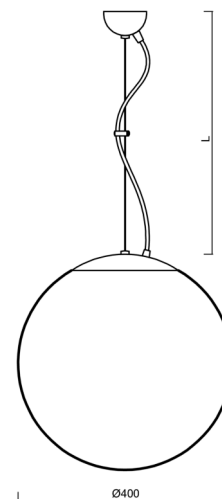
Art: ZL11/PE3/L100 MS*

Kurzbeschreibung der leuchte: Messing-Pendelleuchte mit Glühbirne ON/OFF und Polyethylen-Schirm.



Technisch

Arten von leuchten	Klassisch on/off
Befestigungsart	Aufgehängt - Draht
Basismaterial	Messing
Schattenmaterial	Polyethylen
Grundfarbe	Messing poliert
Schattenfarbe	Weiß
Schatten halten	Halter aus Stahl
Montageort	Decke
Breite	400 mm
Länge	400 mm
Höhe	400 mm
Durchmesser	ø 400 mm
Scharnierlänge	1000 mm
Montageloch	keiner
Kabeldurchgang	keiner
Schlagfestigkeit	IK10
Betriebstemperatur	von -20°C bis +30°C



Elektrisch

Energieverbrauch	40 W
Schutz vor Eindringen	IP40
Steckdose	E27
Klemme	keiner

Leuchtend

Fotobiologische Sicherheit der Leuchte	Risk group 0
--	--------------

Eulum-Daten für Berechnungsprogramme sind unter www.osmont.cz verfügbar.

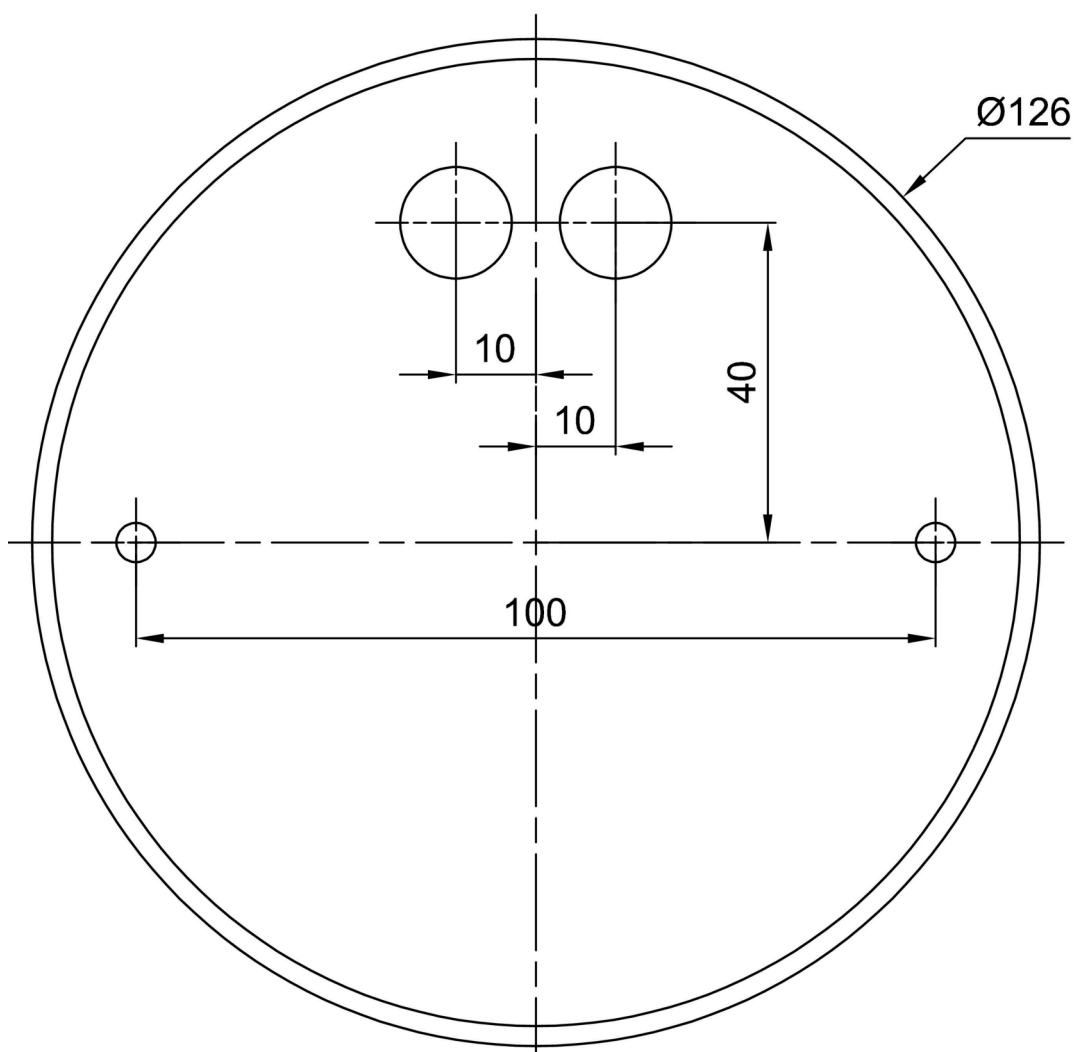


Logistik

EAN	8591728460327
Gewicht NTTO	2 Kg
Gewicht BTTO	2.5 Kg
Anzahl kartons	2 Stck
Paketvolumen	0.072 m ³
Paket 1 breite	0.405 m
Paket 1 länge	0.405 m
Paket 1 höhe	0.41 m
Garantie*	60 Monate

*Die Garantie für die Batterien gilt für 12 Monate ab Kaufdatum.

Einbaumaße:



Zusätzliches Sortiment:

Lampenschirm

Produktcode	Name	Farbe	Beschreibung	Bild	Zeichnung
20530	PE3	Weiß		