



# IRIDA 1

---

LED-1L12E700BD12/PC62 3K#

[WWW.OSMONT.CZ](http://WWW.OSMONT.CZ)

# IRIDA 1

Produktcode: IRI71068

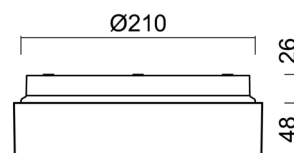
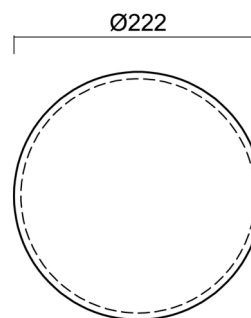
Art: LED-1L12E700BD12/PC62 3K#

Kurzbeschreibung der leuchte: Weiß Farbel Decke oder Wand  
LED-Licht EIN/AUS | Opaler Schirm aus Polycarbonat (PC)



## Technisch

Arten von leuchten	Klassisch on/off
Befestigungsart	Aufbauleuchten
Basismaterial	polypropylen-verbundwerkstoff
Schattenmaterial	opales Polycarbonat
Grundfarbe	Weiß Ral9003
Schattenfarbe	Weiß
Schatten halten	Bajonett
Montageort	Wand / Decke
Breite	222 mm
Länge	222 mm
Höhe	74 mm
Durchmesser	ø 222 mm
Montageloch	3xø5mm
Kabeldurchgang	2xø16mm
Energieklasse	D
Schlagfestigkeit	IK10
Betriebstemperatur	von -20°C bis +30°C

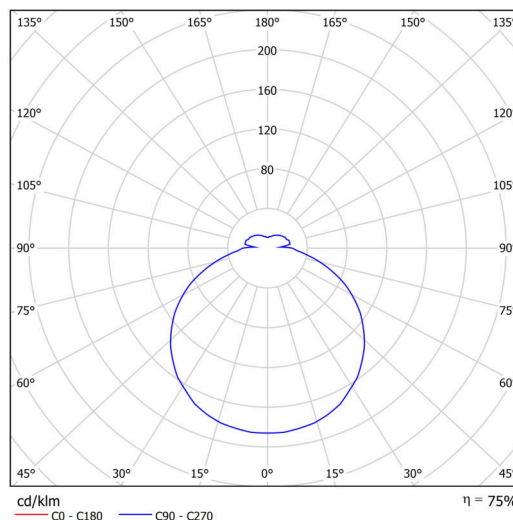


## Elektrisch

Energieverbrauch	10 W
Schutz vor Eindringen	IP65
Steckdose	LED modul
Klemme	Schnappklemmenblock
Anzahl der Leuchte pro Spannungssicherung B10A	50 Stck
Anzahl der Leuchte pro Spannungssicherung B16A	78 Stck
Anzahl der Leuchte pro Spannungssicherung C10A	84 Stck
Anzahl der Leuchte pro Spannungssicherung C16A	130 Stck

## Leuchtdend

Leuchtenlichtstrom	1010 lm
Lichtstrom der quelle	1350 lm
Leuchteneffizienz	101 lm/W
Temperature	3000 K
LED-Lebensdauer L80/B10	100000 Std.
CRI	Ra80
MacAdam	3
Fotobiologische Sicherheit der Leuchte	Risk group 0



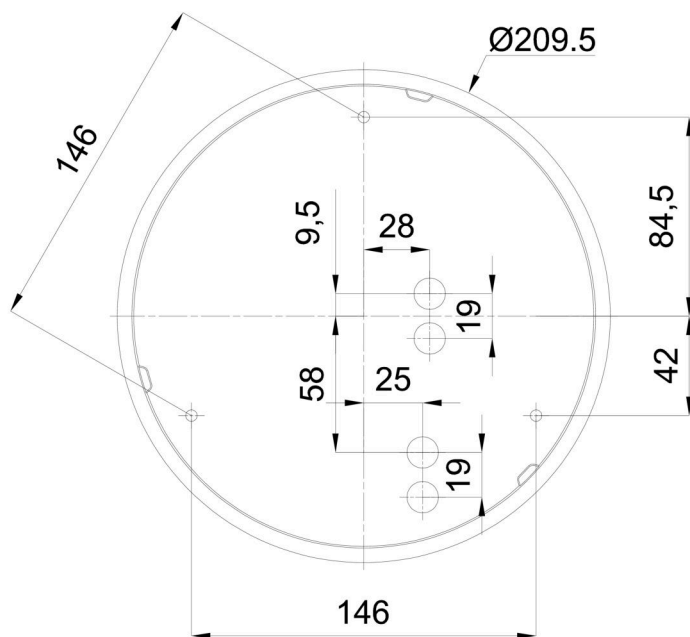
Eulum-Daten für Berechnungsprogramme sind unter [www.osmont.cz](http://www.osmont.cz) verfügbar.

Logistik

EAN	8591728137687
Gewicht NTTO	0.3 Kg
Gewicht BTTO	0.5 Kg
Anzahl kartons	1 Stck
Paketvolumen	0.01 m <sup>3</sup>
Paket 1 breite	0.28 m
Paket 1 länge	0.28 m
Paket 1 höhe	0.125 m
Garantie*	60 Monate

\*Die Garantie für die Batterien gilt für 12 Monate ab Kaufdatum.

Einbaumaße:



## Zusätzliches Sortiment:

## Lampenschirm

Produktcode	Name	Farbe	Beschreibung	Bild	Zeichnung
20610	PC62	Weiß	příslušenství	