



GALAXIA L1

12xLED-1L35E700USZ21/421/L200 4K

WWW.OSMONT.CZ

GALAXIA L1

Produktcode: GAL61690

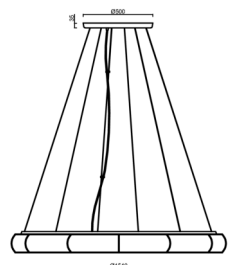
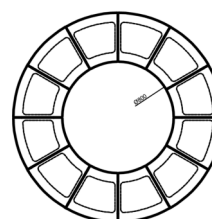
Art: 12xLED-1L35E700USZ21/421/L200 4K

Kurzbeschreibung der leuchte: Weiße anliegende LED-Leuchte ON/OFF und Glasschirm TRIPLEX OPAL.



Technisch

| | |
|--------------------|-----------------------------------|
| Arten von leuchten | Klassisch on/off |
| Befestigungsart | Aufgehängt - Draht |
| Basismaterial | Stahl |
| Schattenmaterial | dreischichtiges Glas TRIPLEX OPAL |
| Grundfarbe | Weiß Ral9003 |
| Schattenfarbe | Weiß |
| Schatten halten | Faltsystem |
| Montageort | Decke |
| Breite | 1540 mm |
| Länge | 1540 mm |
| Höhe | 128 mm |
| Durchmesser | ø 1540 mm |
| Scharnierlänge | 2000 mm |
| Montageloch | 6xø5mm |
| Kabeldurchgang | 2xø16mm |
| Schlagfestigkeit | IK01 |
| Betriebstemperatur | von -20°C bis +30°C |



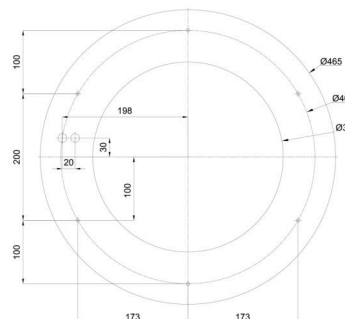
Elektrisch

| | |
|-----------------------|---------------------|
| Energieverbrauch | 228 W |
| Schutz vor Eindringen | IP40 |
| Steckdose | LED modul |
| Klemme | Schnappklemmenblock |

Leuchtend

| | |
|--|--------------|
| Leuchtenlichtstrom | 29400 lm |
| Lichtstrom der quelle | 38640 lm |
| Temperature | 4000 K |
| LED-Lebensdauer L80/B10 | 100000 Std. |
| CRI | Ra80 |
| Fotobiologische Sicherheit der Leuchte | Risk group 0 |

Eulum-Daten für Berechnungsprogramme sind unter www.osmont.cz verfügbar.

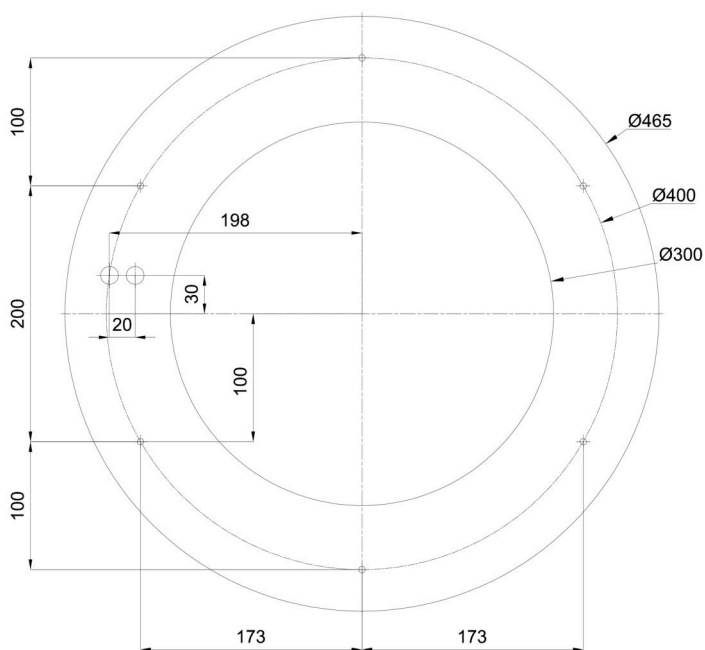


Logistik

| | |
|----------------|---------------|
| EAN | 8591728121358 |
| Gewicht NTTO | 55 Kg |
| Gewicht BTTO | 80 Kg |
| Anzahl kartons | 1 Stck |
| Garantie* | 60 Monate |


*Die Garantie für die Batterien gilt für 12 Monate ab Kaufdatum.

Einbaumaße:



Zusätzliches Sortiment:

Lampenschirm

| Produktcode | Name | Farbe | Beschreibung | Bild | Zeichnung |
|-------------|------|-------|--------------|--|-----------|
| 20073 | 421 | Weiß | |  | |