

## ERIS LE2

---

LED-1L14E700ZLE64/412/L100 B 3/4K#

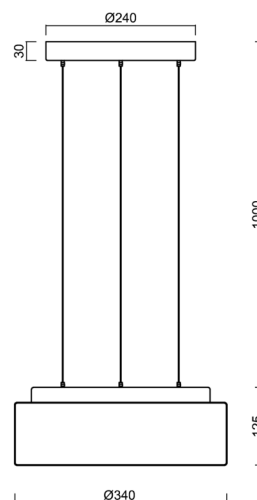
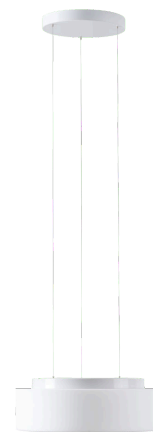
[WWW.OSMONT.CZ](http://WWW.OSMONT.CZ)

# ERIS LE2

Produktcode: ERI71687

Art: LED-1L14E700ZLE64/412/L100 B 3/4K#

Kurzbeschreibung der leuchte: Weiße Farbe | Pendelleuchte mit LED | AN AUS | TRIPLEX-OPAL-Glasschirm mit matter Oberfläche



## Technisch

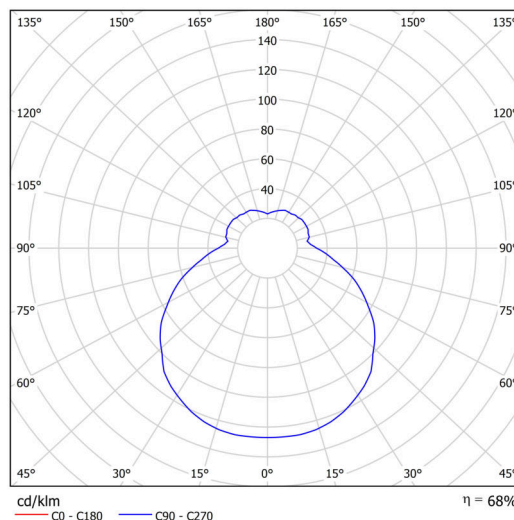
|                    |                                    |
|--------------------|------------------------------------|
| Arten von leuchten | Klassisch on/off                   |
| Befestigungsart    | Aufgehängt – SELV-Draht (kabellos) |
| Basismaterial      | Stahl                              |
| Schattenmaterial   | dreischichtiges Glas TRIPLEX OPAL  |
| Grundfarbe         | Weiß Ral9003                       |
| Schattenfarbe      | Weiß                               |
| Schatten halten    | Faltsystem                         |
| Montageort         | Decke                              |
| Breite             | 340 mm                             |
| Länge              | 340 mm                             |
| Höhe               | 125 mm                             |
| Durchmesser        | Ø 340 mm                           |
| Scharnierlänge     | 1000 mm                            |
| Montageloch        | 3xØ5mm                             |
| Kabeldurchgang     | 2xØ16mm                            |
| Energieklasse      | D                                  |
| Schlagfestigkeit   | IK01                               |
| Betriebstemperatur | von -20°C bis +30°C                |

## Elektrisch

|                                                |                     |
|------------------------------------------------|---------------------|
| Energieverbrauch                               | 18 W                |
| Schutz vor Eindringen                          | IP40                |
| Steckdose                                      | LED modul           |
| Klemme                                         | Schnappklemmenblock |
| Anzahl der Leuchte pro Spannungssicherung B10A | 31 Stck             |
| Anzahl der Leuchte pro Spannungssicherung B16A | 50 Stck             |
| Anzahl der Leuchte pro Spannungssicherung C10A | 52 Stck             |
| Anzahl der Leuchte pro Spannungssicherung C16A | 85 Stck             |

## Leuchtend

|                                        |              |
|----------------------------------------|--------------|
| Leuchtenlichtstrom                     | 1830/1910 lm |
| Lichtstrom der quelle                  | 2690/2810 lm |
| Leuchteneffizienz                      | 101 lm/W     |
| Temperatur                             | 3000/4000 K  |
| LED-Lebensdauer L80/B10                | 100000 Std.  |
| CRI                                    | Ra80         |
| MacAdam                                | 3            |
| Fotobiologische Sicherheit der Leuchte | Risk group 0 |



# TECHNISCHES ARBEITSBLATT

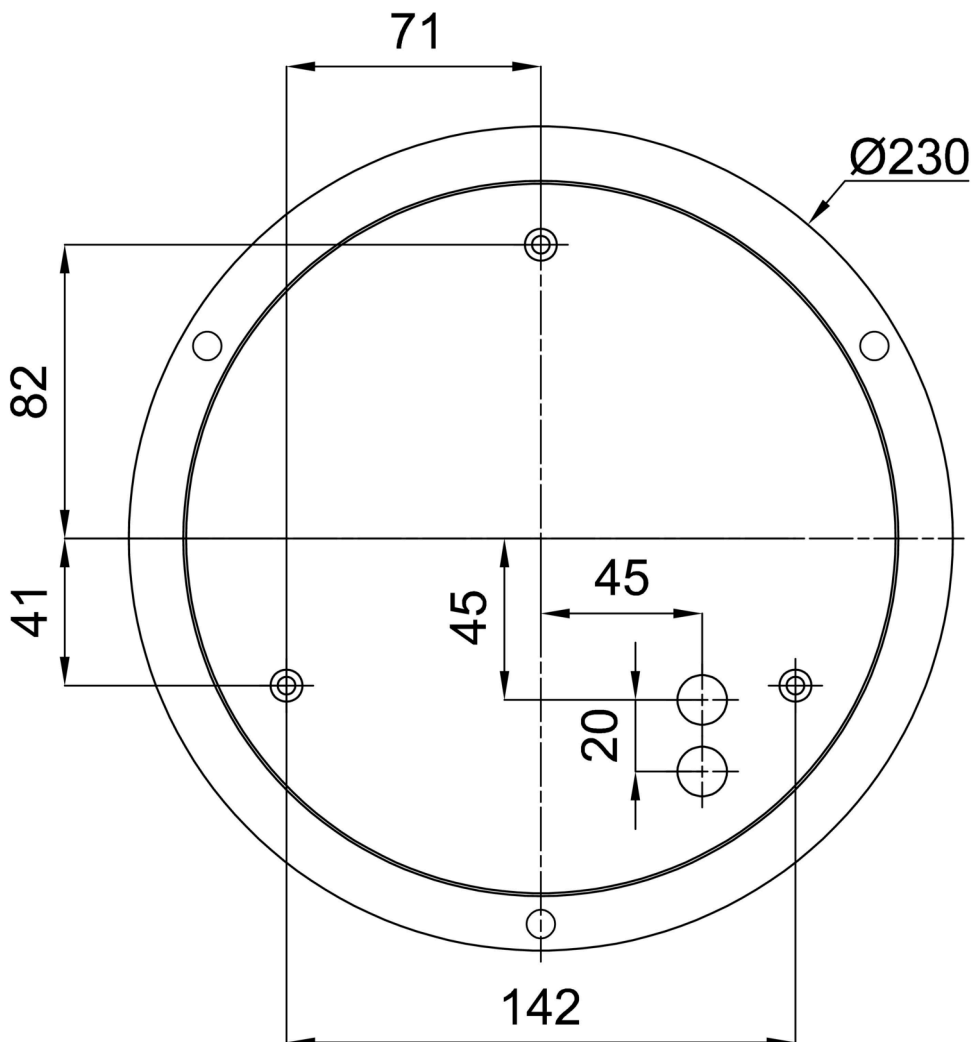
Eulum-Daten für Berechnungsprogramme sind unter [www.osmont.cz](http://www.osmont.cz) verfügbar.

## Logistik

|                |                      |
|----------------|----------------------|
| EAN            | 8591728120856        |
| Gewicht NTTO   | 3.9 Kg               |
| Gewicht BTTO   | 4.3 Kg               |
| Anzahl kartons | 1 Stck               |
| Paketvolumen   | 0.032 m <sup>3</sup> |
| Paket 1 breite | 0.38 m               |
| Paket 1 länge  | 0.38 m               |
| Paket 1 höhe   | 0.22 m               |
| Garantie*      | 60 Monate            |


\*Die Garantie für die Batterien gilt für 12 Monate ab Kaufdatum.

## Einbaumaße:



## Zusätzliches Sortiment:

## Lampenschirm

| Produktcode | Name | Farbe | Beschreibung | Bild                                                                                | Zeichnung |
|-------------|------|-------|--------------|-------------------------------------------------------------------------------------|-----------|
| 20123       | 412  | Weiß  |              |  |           |