



ERIS CV4

LED-1L23E1050KV910/414C DALI 4K##

WWW.OSMONT.CZ

ERIS CV4

Produktcode: ERI67665

Art: LED-1L23E1050KV910/414C DALI 4K##

Kurzbeschreibung der leuchte: Weiße Halbeinbau-LED-Leuchte DALI und Glasschirm TRIPLEX OPAL-Schirm mit einem schwarzen Zierstreifen.



Technisch

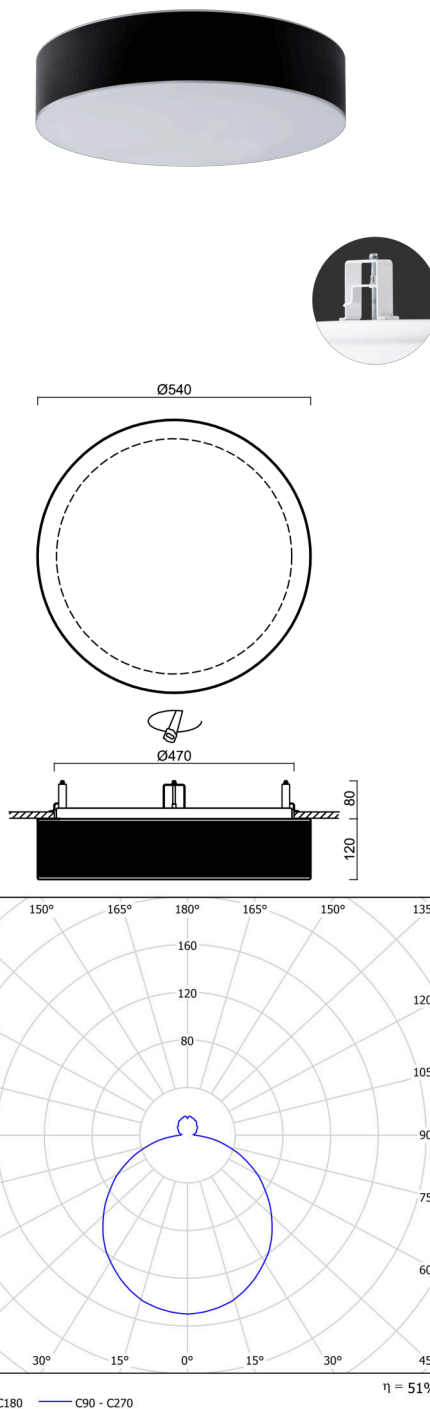
Arten von leuchten	Dimmbar
Befestigungsart	Halbeinbauleuchten
Basismaterial	Stahl
Schattenmaterial	dreischichtiges Glas TRIPLEX OPAL
Grundfarbe	Weiß Ral9003
Schattenfarbe	Weiß schwarz
Schatten halten	Faltsystem
Montageort	Wand / Decke
Breite	540 mm
Länge	540 mm
Höhe	120 mm
Durchmesser	Ø 540 mm
Montageloch	keiner
Kabeldurchgang	2xØ16mm
Energieklasse	D
Schlagfestigkeit	IK01
Betriebstemperatur	von -20°C bis +30°C

Elektrisch

Energieverbrauch	54 W
Schutz vor Eindringen	IP44
Steckdose	LED modul
Klemme	Schnappklemmenblock
Anzahl der Leuchte pro Spannungssicherung B10A	13 Stck
Anzahl der Leuchte pro Spannungssicherung B16A	21 Stck
Anzahl der Leuchte pro Spannungssicherung C10A	21 Stck
Anzahl der Leuchte pro Spannungssicherung C16A	35 Stck

Leuchtend

Leuchtenlichtstrom	4220 lm
Lichtstrom der quelle	8430 lm
Leuchteneffizienz	78 lm/W
Temperature	4000 K
LED-Lebensdauer L80/B10	100000 Std.
CRI	Ra80
MacAdam	3
Fotobiologische Sicherheit der Leuchte	Risk group 0



Eulum-Daten für Berechnungsprogramme sind unter www.osmont.cz verfügbar.

Logistik

EAN	8591728119690
Gewicht NTTO	7.15 Kg
Gewicht BTTO	7.85 Kg
Anzahl kartons	1 Stck
Paketvolumen	0.086 m ³
Paket 1 breite	0.6 m
Paket 1 länge	0.6 m
Paket 1 höhe	0.24 m
Garantie*	60 Monate

*Die Garantie für die Batterien gilt für 12 Monate ab Kaufdatum.

Einbaumaße:



Svítlidlo nesmí být z horní strany zakryto izolací.
Luminaire must not be covered with insulating matting.



Rozměry dutiny pro vestavné svítidlo [mm]:
Dimensions of cavity for recessed luminaire [mm]:



Zusätzliches Sortiment:

Lampenschirm

Produktcode	Name	Farbe	Beschreibung	Bild	Zeichnung
20133	414C	Weiß schwarz		