



## ERIS C2

---

LED-1L14E500K64/412C NK3HST HF 4K#

[WWW.OSMONT.CZ](http://WWW.OSMONT.CZ)

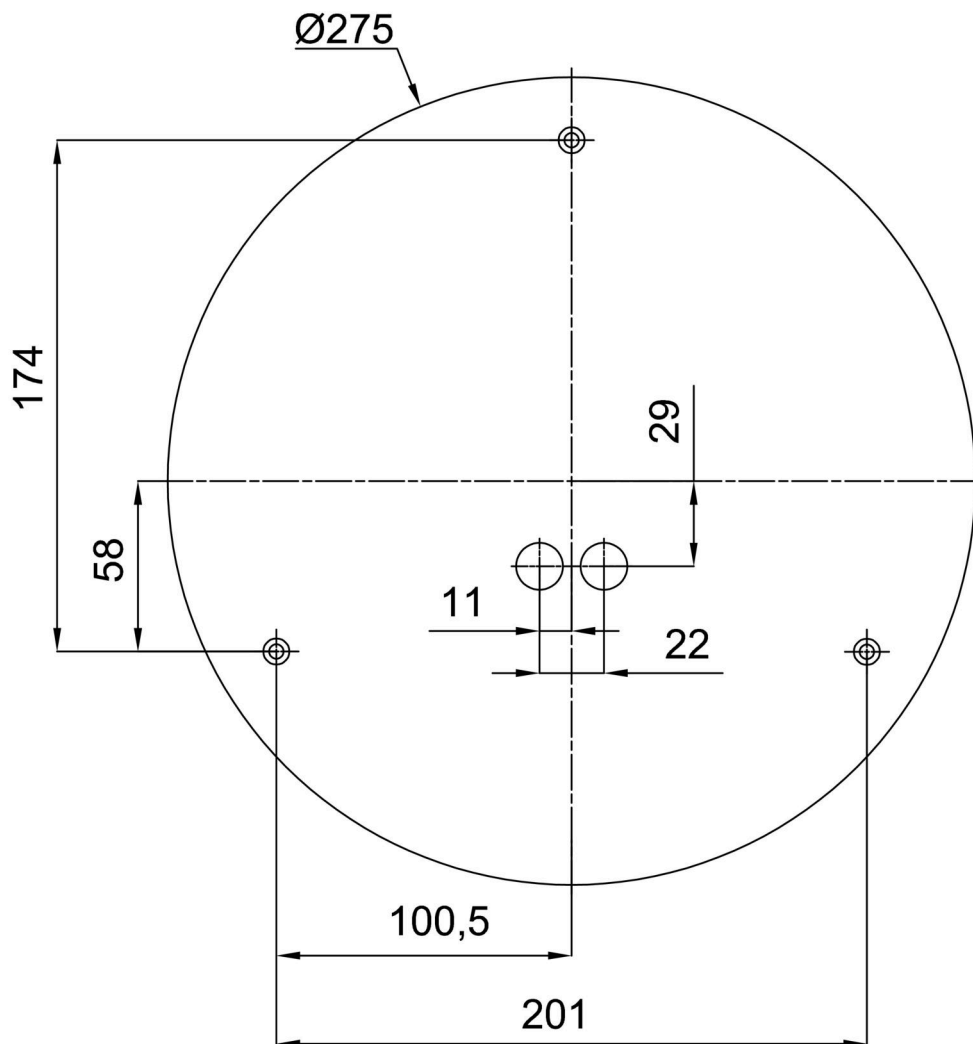


Logistik

EAN	8591728151416
Gewicht NTTO	3.35 Kg
Gewicht BTTO	3.55 Kg
Anzahl kartons	1 Stck
Paketvolumen	0.019 m <sup>3</sup>
Paket 1 breite	0.36 m
Paket 1 länge	0.35 m
Paket 1 höhe	0.15 m
Garantie*	60 Monate




\*Die Garantie für die Batterien gilt für 12 Monate ab Kaufdatum.

Einbaumaße:



## Zusätzliches Sortiment:

## Dekorativer Kragen

Produktcode	Name	Farbe	Beschreibung	Bild	Zeichnung
30128	K63/DL15	gebürsteter Edelstahl	příslušenství		
30127	K63/DL14	Polierter Edelstahl	příslušenství		
30126	K63/DL4	Weiß Ral9003	příslušenství		

## Lampenschirm

Produktcode	Name	Farbe	Beschreibung	Bild	Zeichnung
20131	412C	Weiß schwarz	příslušenství	