



ERIS 4

LED-1L23ET1050K910/414 DALI 27-65K##

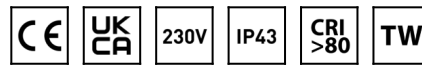
WWW.OSMONT.CZ

ERIS 4

Produktcode: ERI63153

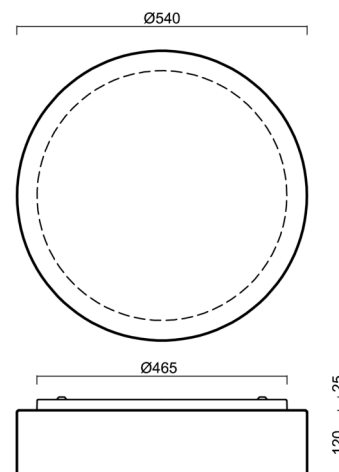
Art: LED-1L23ET1050K910/414 DALI 27-65K##

Kurzbeschreibung der leuchte: Weiße Farbe | Aufbau-LED-Leuchte | Tunable-White-System | TRIPLEX-OPAL-Glasschirm mit mattierter Oberfläche



Technisch

| | |
|--------------------|-----------------------------------|
| Arten von leuchten | Tunable White |
| Befestigungsart | Aufbauleuchten |
| Basismaterial | Stahl |
| Schattenmaterial | dreischichtiges Glas TRIPLEX OPAL |
| Grundfarbe | Weiß Ral9003 |
| Schattenfarbe | Weiß |
| Schatten halten | Faltsystem |
| Montageort | Wand / Decke |
| Breite | 540 mm |
| Länge | 540 mm |
| Höhe | 140 mm |
| Durchmesser | ø 540 mm |
| Montageloch | 4xø5mm |
| Kabeldurchgang | 2xø16mm |
| Energieklasse | D |
| Schlagfestigkeit | IK01 |
| Betriebstemperatur | von -20°C bis +30°C |



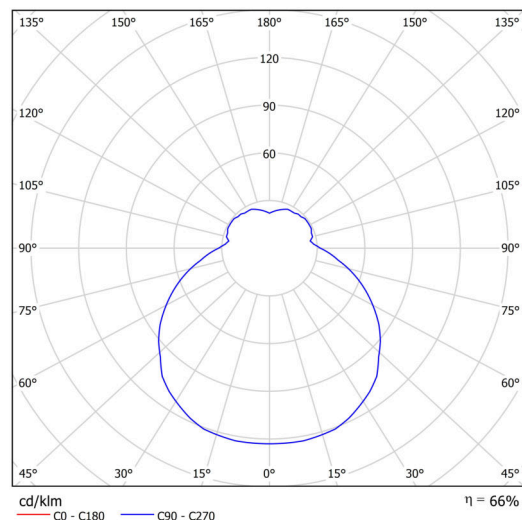
Elektrisch

| | |
|--|---------------------|
| Energieverbrauch | 52 W |
| Schutz vor Eindringen | IP43 |
| Steckdose | LED modul |
| Klemme | Schnappklemmenblock |
| Anzahl der Leuchte pro Spannungssicherung B10A | 14 Stck |
| Anzahl der Leuchte pro Spannungssicherung B16A | 23 Stck |

Leuchtend

| | |
|--|--------------|
| Leuchtenlichtstrom | 5370 lm |
| Lichtstrom der quelle | 8140 lm |
| Leuchteneffizienz | 103 lm/W |
| Temperature | 2700-6500 K |
| LED-Lebensdauer L80/B10 | 100000 Std. |
| CRI | Ra80 |
| MacAdam | 3 |
| Fotobiologische Sicherheit der Leuchte | Risk group 0 |

Eulum-Daten für Berechnungsprogramme sind unter www.osmont.cz verfügbar.

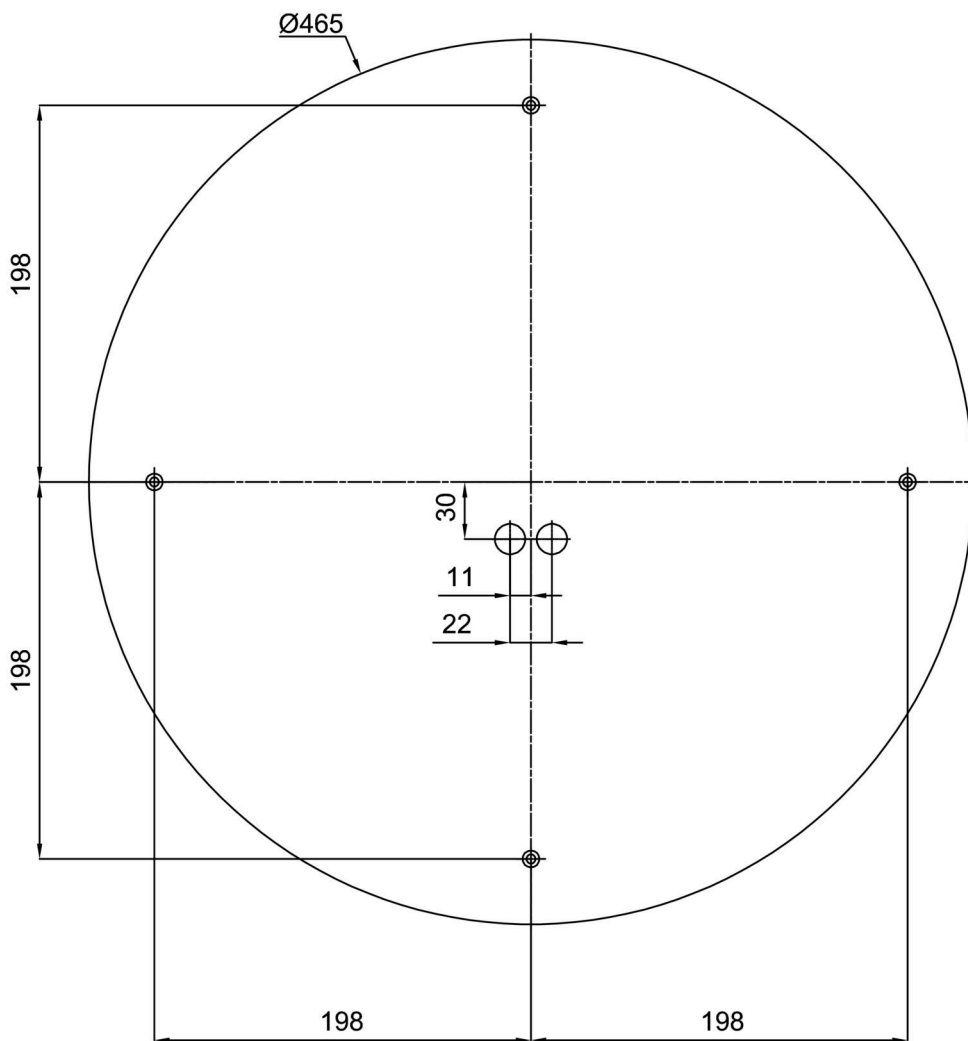


Logistik

| | |
|----------------|----------------------|
| EAN | 8591728085889 |
| Gewicht NTTO | 6.9 Kg |
| Gewicht BTTO | 7.6 Kg |
| Anzahl kartons | 1 Stck |
| Paketvolumen | 0.049 m ³ |
| Paket 1 breite | 0.56 m |
| Paket 1 länge | 0.55 m |
| Paket 1 höhe | 0.16 m |
| Garantie* | 60 Monate |


*Die Garantie für die Batterien gilt für 12 Monate ab Kaufdatum.

Einbaumaße:



Zusätzliches Sortiment:

Lampenschirm

| Produktcode | Name | Farbe | Beschreibung | Bild | Zeichnung |
|-------------|------|-------|--------------|--|-----------|
| 20125 | 414 | Weiß | |  | |