



## ELSA 3

---

IN-12BT14/027 HF\*

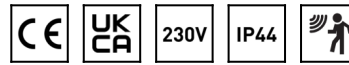
[WWW.OSMONT.CZ](http://WWW.OSMONT.CZ)

# ELSA 3

Produktcode: ELS44823

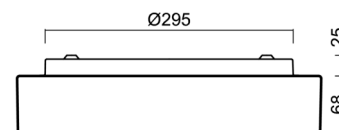
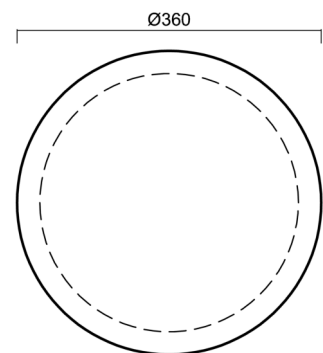
Art: IN-12BT14/027 HF\*

Kurzbeschreibung der leuchte: Weiße anliegende Sensorleuchte mit Glühbirne und Glasschirm TRIPLEX OPAL.



## Technisch

Arten von leuchten	Sensor
Befestigungsart	Aufbauleuchten
Basismaterial	Stahl
Schattenmaterial	dreischichtiges Glas TRIPLEX OPAL
Grundfarbe	Weiß Ral9003
Schattenfarbe	Weiß
Schatten halten	Bajonett
Montageort	Wand / Decke
Breite	360 mm
Länge	360 mm
Höhe	88 mm
Durchmesser	ø 360 mm
Montageloch	3xø5mm
Kabeldurchgang	2xø16mm
Schlagfestigkeit	IK01
Betriebstemperatur	von -20°C bis +30°C



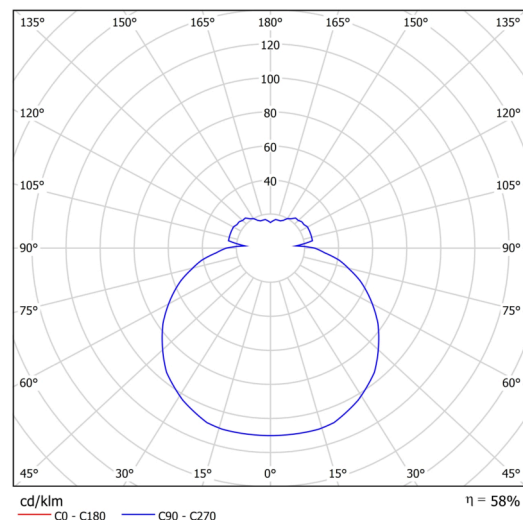
## Elektrisch

Spannungstyp	AC
Wechselstrom Spannung	220 - 240 V
Energieverbrauch	25 W
Schutz vor Eindringen	IP44
Steckdose	E27
Sensor	HF
Klemme	Schnappklemmenblock

## Leuchtend

Fotobiologische Sicherheit der Leuchte	Risk group 0
--	--------------

Eulum-Daten für Berechnungsprogramme sind unter [www.osmont.cz](http://www.osmont.cz) verfügbar.

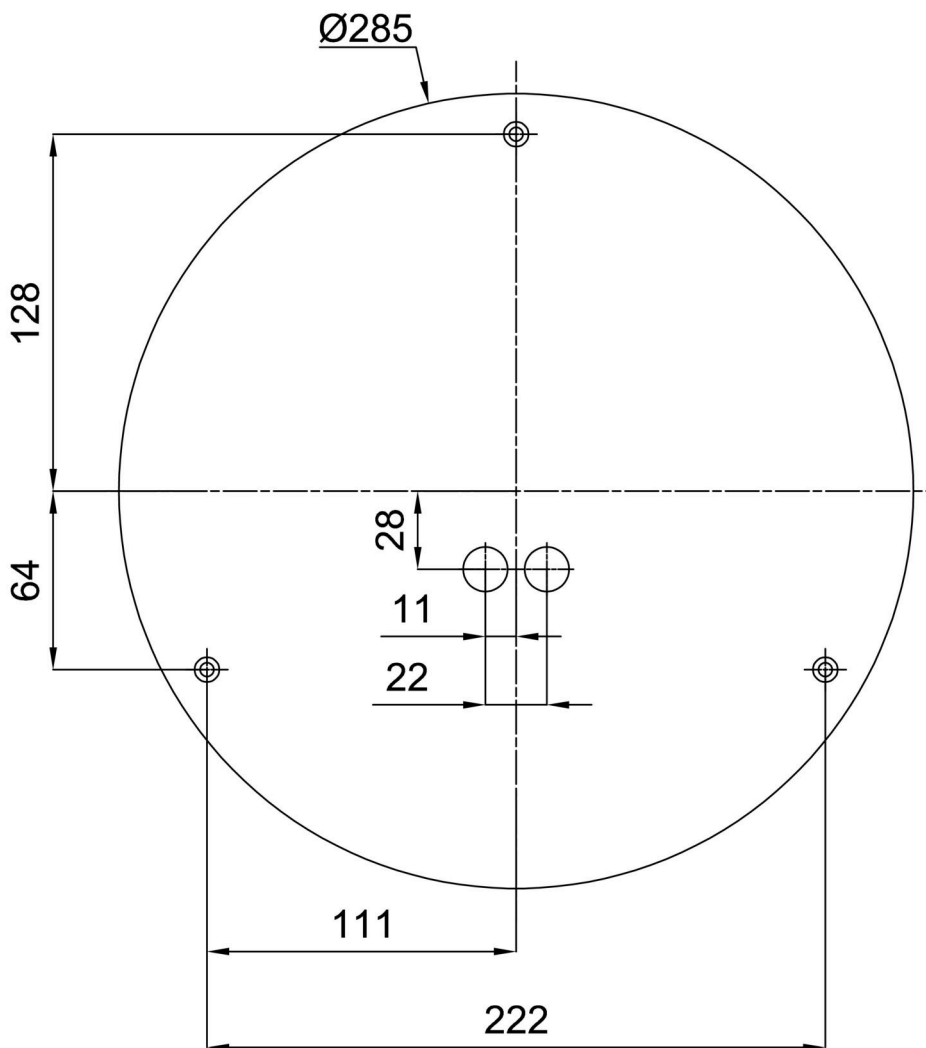


Logistik

EAN	8591728448233
Gewicht NTTO	2.6 Kg
Gewicht BTTO	2.9 Kg
Anzahl kartons	1 Stck
Paketvolumen	0.016 m <sup>3</sup>
Paket 1 breite	0.375 m
Paket 1 länge	0.355 m
Paket 1 höhe	0.12 m
Garantie*	60 Monate

\*Die Garantie für die Batterien gilt für 12 Monate ab Kaufdatum.

Einbaumaße:



Zusätzliches Sortiment:

Dekorativer Kragen

Produktcode	Name	Farbe	Beschreibung	Bild	Zeichnung
30136	B14/X14	Polierter Edelstahl	der Kragen wird durch den Schirm gehalten		
30135	B14/X4	Weiß Ral9003	der Kragen wird durch den Schirm gehalten		
30138	B14/X13	Grau	der Kragen wird durch den Schirm gehalten		
30137	B14/X12	Messing poliert	der Kragen wird durch den Schirm gehalten		

Sockel für Aufputzmontage

Produktcode	Name	Farbe	Beschreibung	Bild	Zeichnung
33505	B14/BP	Weiß Ral9003			

Lampenschirm

Produktcode	Name	Farbe	Beschreibung	Bild	Zeichnung
20082	027	Weiß		