



ELSA 2 IP

LED-1L14E350BD13/025 HF 4K#

WWW.OSMONT.CZ

ELSA 2 IP

Produktcode: ELS70893

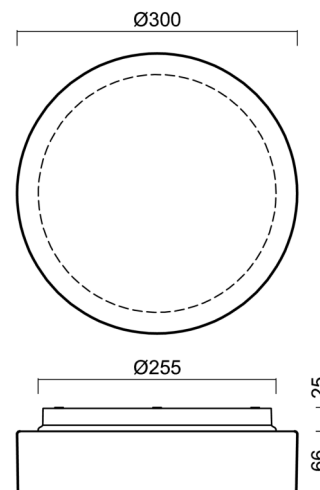
Art: LED-1L14E350BD13/025 HF 4K#

Kurzbeschreibung der Leuchte: Weiße anliegende LED-Sensorleuchte und Glasschirm TRIPLEX OPAL



Technisch

Arten von Leuchten	Sensor
Befestigungsart	Aufbauleuchten
Basismaterial	Polycarbonat
Schattenmaterial	dreischichtiges Glas TRIPLEX OPAL
Grundfarbe	Weiß Ral9003
Schattenfarbe	Weiß
Schatten halten	Bajonett
Montageort	Wand / Decke
Breite	300 mm
Länge	300 mm
Höhe	91 mm
Durchmesser	Ø 300 mm
Montageloch	3xØ5mm
Kabeldurchgang	2xØ16mm
Energieklasse	D
Schlagfestigkeit	IK01

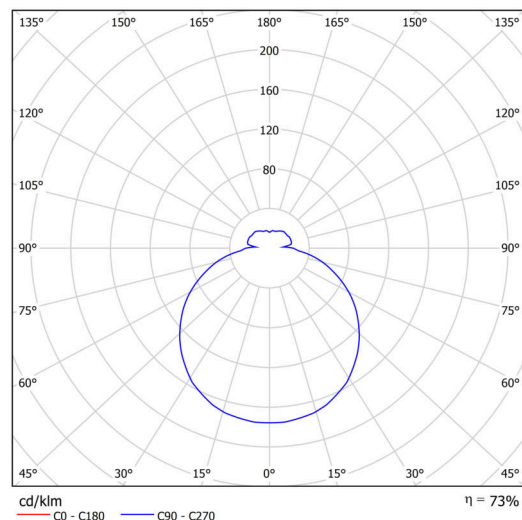


Elektrisch

Energieverbrauch	9 W
Schutz vor Eindringen	IP65
Steckdose	LED modul
Sensor	HF
Klemme	Schnappklemmenblock
Anzahl der Leuchte pro Spannungssicherung B10A	50 Stck
Anzahl der Leuchte pro Spannungssicherung B16A	78 Stck
Anzahl der Leuchte pro Spannungssicherung C10A	84 Stck
Anzahl der Leuchte pro Spannungssicherung C16A	130 Stck

Leuchtend

Leuchtenlichtstrom	1080 lm
Lichtstrom der Quelle	1480 lm
Leuchteneffizienz	120 lm/W
Temperatur	4000 K
LED-Lebensdauer L80/B10	100000 Std.
CRI	Ra80
MacAdam	3
Fotobiologische Sicherheit der Leuchte	Risk group 0



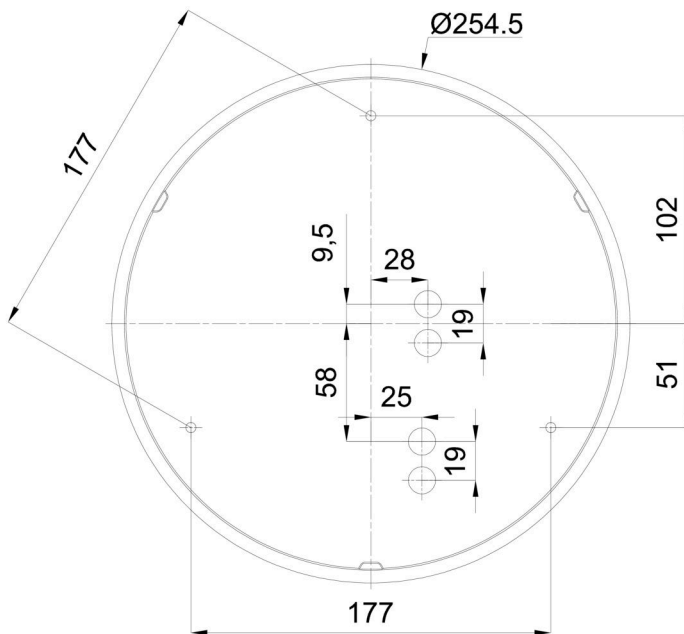
Eulum-Daten für Berechnungsprogramme sind unter www.osmont.cz verfügbar.

Logistik

EAN	8591728097554
Gewicht NTTO	2.1 Kg
Gewicht BTTO	2.4 Kg
Anzahl kartons	1 Stck
Paketvolumen	0.012 m ³
Paket 1 breite	0.32 m
Paket 1 länge	0.31 m
Paket 1 höhe	0.12 m
Garantie*	60 Monate

*Die Garantie für die Batterien gilt für 12 Monate ab Kaufdatum.

Einbaumaße:



Zusätzliches Sortiment:

Dekorativer Kragen

Produktcode	Name	Farbe	Beschreibung	Bild	Zeichnung
30069	B13/X14	Polierter Edelstahl	der Kragen wird durch den Schirm gehalten		
30068	B13/X4	Weiß Ral9003	der Kragen wird durch den Schirm gehalten		
30071	B13/X13	Grau	der Kragen wird durch den Schirm gehalten		
30070	B13/X12	Messing poliert	der Kragen wird durch den Schirm gehalten		

Lampenschirm

Produktcode	Name	Farbe	Beschreibung	Bild	Zeichnung
20081	025	Weiß		