



ELSA 2

LED-1L14E500BT13/025/NK1W 4K#

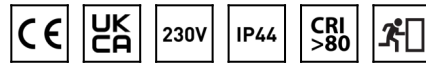
WWW.OSMONT.CZ

ELSA 2

Produktcode: ELS59949

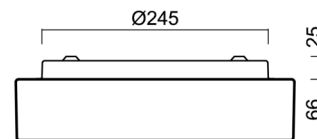
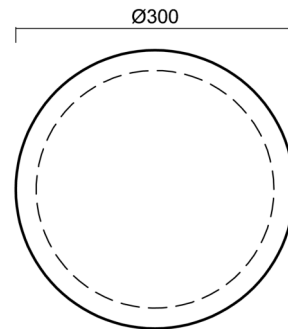
Art: LED-1L14E500BT13/025/NK1W 4K#

Kurzbeschreibung der Leuchte: Weiße anliegende LED-Kombi-Notleuchte und Glasschirm TRIPLEX OPAL.



Technisch

| | |
|--------------------|-----------------------------------|
| Arten von Leuchten | Notfall kombiniert |
| Befestigungsart | Aufbauleuchten |
| Basismaterial | Stahl |
| Schattenmaterial | dreischichtiges Glas TRIPLEX OPAL |
| Grundfarbe | Weiß Ral9003 |
| Schattenfarbe | Weiß |
| Schatten halten | Bajonett |
| Montageort | Wand / Decke |
| Breite | 300 mm |
| Länge | 300 mm |
| Höhe | 86 mm |
| Durchmesser | Ø 300 mm |
| Montageloch | 3xØ5mm |
| Kabeldurchgang | 2xØ16mm |
| Energieklasse | D |
| Schlagfestigkeit | IK01 |
| Betriebstemperatur | von -20°C bis +30°C |

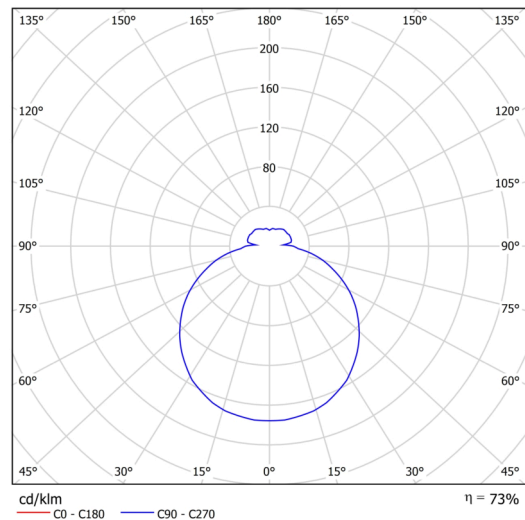


Elektrisch

| | |
|--|---------------------|
| Energieverbrauch | 13 W |
| Schutz vor Eindringen | IP44 |
| Steckdose | LED modul |
| Akku-Typ | NiCd |
| Notzeit | 3 Std. |
| Klemme | Schnappklemmenblock |
| Anzahl der Leuchte pro Spannungssicherung B10A | 26 Stck |
| Anzahl der Leuchte pro Spannungssicherung B16A | 40 Stck |
| Anzahl der Leuchte pro Spannungssicherung C10A | 30 Stck |
| Anzahl der Leuchte pro Spannungssicherung C16A | 48 Stck |

Leuchtend

| | |
|--|-------------|
| Leuchtenlichtstrom | 1520 lm |
| Lichtstrom der Quelle | 2080 lm |
| Lichtstrom der Lichtquelle im Notbetrieb | 150 lm |
| Leuchteneffizienz | 116 lm/W |
| Temperatur | 4000 K |
| LED-Lebensdauer L80/B10 | 100000 Std. |
| CRI | Ra80 |
| MacAdam | 3 |



| | |
|--|--------------|
| Fotobiologische Sicherheit der Leuchte | Risk group 0 |
|--|--------------|

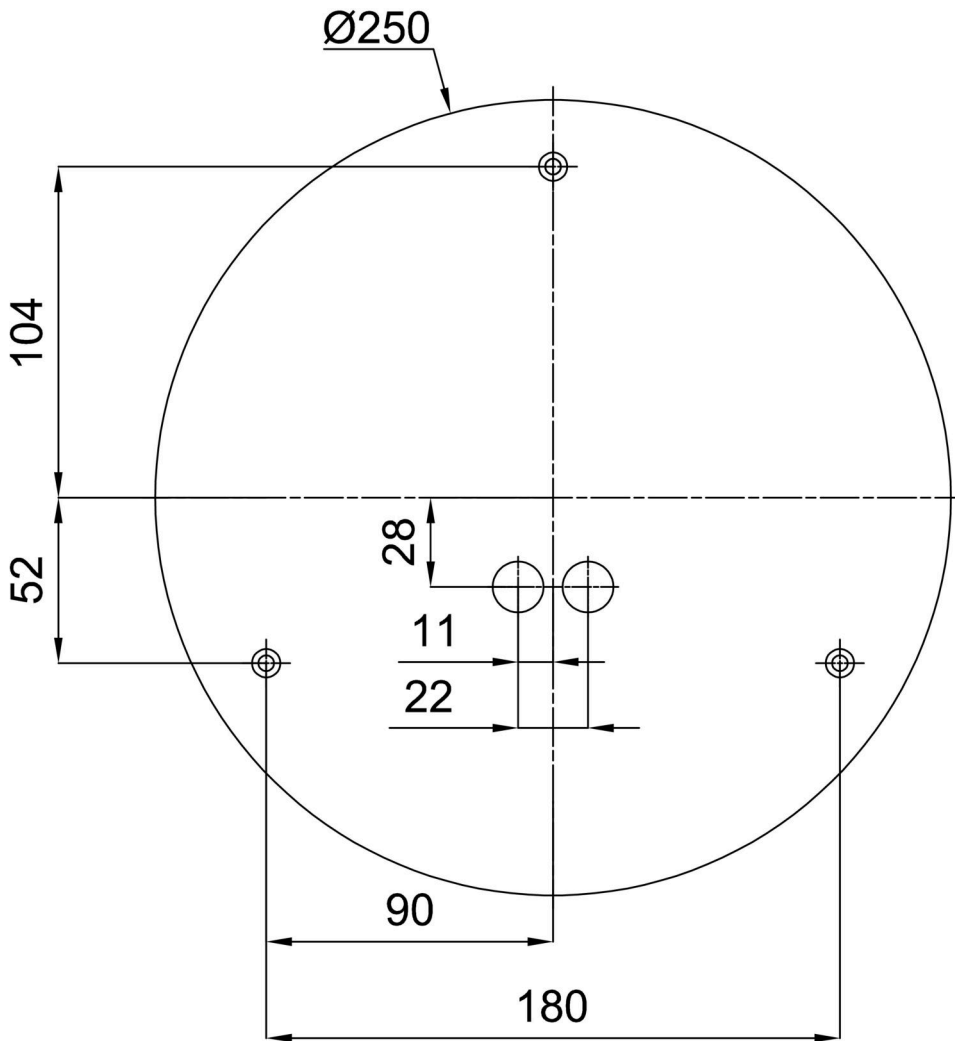
Eulum-Daten für Berechnungsprogramme sind unter www.osmont.cz verfügbar.

Logistik

| | |
|----------------|----------------------|
| EAN | 8591728095789 |
| Gewicht NTTO | 2.1 Kg |
| Gewicht BTTO | 2.4 Kg |
| Anzahl kartons | 1 Stck |
| Paketvolumen | 0.012 m ³ |
| Paket 1 breite | 0.32 m |
| Paket 1 länge | 0.31 m |
| Paket 1 höhe | 0.12 m |
| Garantie* | 60 Monate |

*Die Garantie für die Batterien gilt für 12 Monate ab Kaufdatum.

Einbaumaße:



Zusätzliches Sortiment:


Dekorativer Kragen

| Produktcode | Name | Farbe | Beschreibung | Bild | Zeichnung |
|-------------|---------|---------------------|---|--|-----------|
| 30069 | B13/X14 | Polierter Edelstahl | der Kragen wird durch den Schirm gehalten |  | |
| 30068 | B13/X4 | Weiß Ral9003 | der Kragen wird durch den Schirm gehalten |  | |
| 30071 | B13/X13 | Grau | der Kragen wird durch den Schirm gehalten |  | |
| 30070 | B13/X12 | Messing poliert | der Kragen wird durch den Schirm gehalten |  | |

Sockel für Aufputzmontage

| Produktcode | Name | Farbe | Beschreibung | Bild | Zeichnung |
|-------------|--------|--------------|--------------|--|---|
| 33504 | B13/BP | Weiß Ral9003 | |  |  |

Lampenschirm

| Produktcode | Name | Farbe | Beschreibung | Bild | Zeichnung |
|-------------|------|-------|--------------|--|-----------|
| 20081 | 025 | Weiß | |  | |