



ELSA 1 IP

LED-1L12E500BD12/023 HF 3/4K#

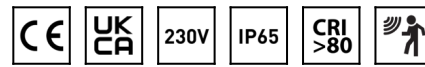
WWW.OSMONT.CZ

ELSA 1 IP

Produktcode: ELS71192

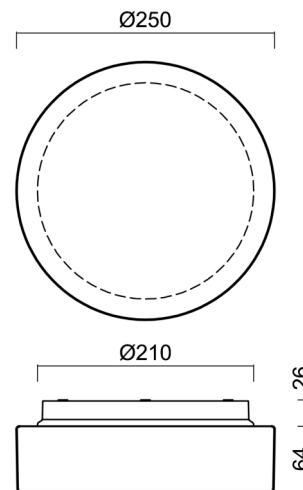
Art: LED-1L12E500BD12/023 HF 3/4K#

Kurzbeschreibung der leuchte: Weiß Farbe| Decke oder Wand
LED-Licht mit HF sensor | TRIPLEX OPAL mundgeblasener
Glasschirm|



Technisch

| | |
|--------------------|-----------------------------------|
| Arten von leuchten | Sensor |
| Befestigungsart | Aufbauleuchten |
| Basismaterial | polypropylen-verbundwerkstoff |
| Schattenmaterial | dreischichtiges Glas TRIPLEX OPAL |
| Grundfarbe | Weiß Ral9003 |
| Schattenfarbe | Weiß |
| Schatten halten | Bajonett |
| Montageort | Wand / Decke |
| Breite | 250 mm |
| Länge | 250 mm |
| Höhe | 90 mm |
| Durchmesser | ø 250 mm |
| Montageloch | 3xø5mm |
| Kabeldurchgang | 2xø16mm |
| Energieklasse | D |
| Schlagfestigkeit | IK01 |
| Betriebstemperatur | von -20°C bis +30°C |

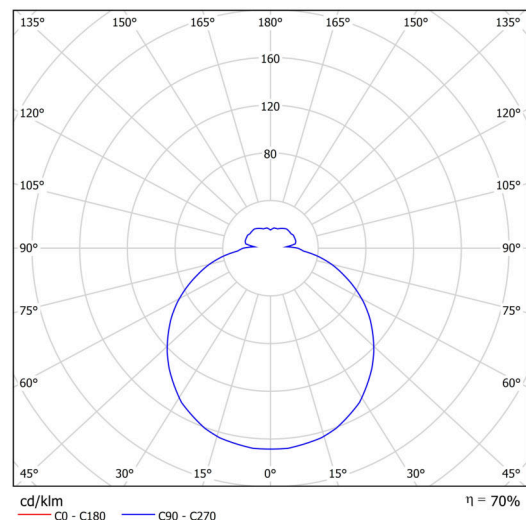


Elektrisch

| | |
|--|---------------------|
| Energieverbrauch | 7 W |
| Schutz vor Eindringen | IP65 |
| Steckdose | LED modul |
| Sensor | HF |
| Klemme | Schnappklemmenblock |
| Anzahl der Leuchte pro Spannungssicherung B10A | 50 Stck |
| Anzahl der Leuchte pro Spannungssicherung B16A | 78 Stck |
| Anzahl der Leuchte pro Spannungssicherung C10A | 84 Stck |
| Anzahl der Leuchte pro Spannungssicherung C16A | 130 Stck |

Leuchtend

| | |
|--|--------------|
| Leuchtenlichtstrom | 700/730 lm |
| Lichtstrom der quelle | 1000/1040 lm |
| Leuchteneffizienz | 100 lm/W |
| Temperature | 3000/4000 K |
| LED-Lebensdauer L80/B10 | 100000 Std. |
| CRI | Ra80 |
| MacAdam | 3 |
| Fotobiologische Sicherheit der Leuchte | Risk group 0 |



TECHNISCHES ARBEITSBLATT



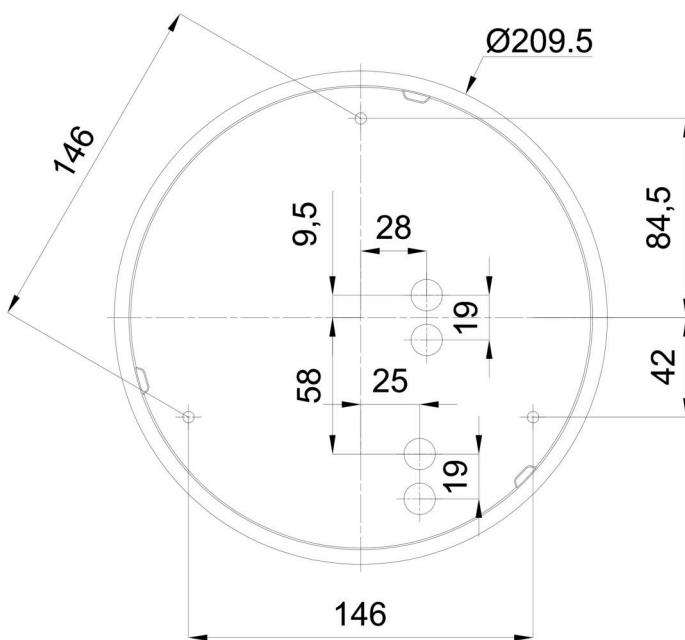
Eulum-Daten für Berechnungsprogramme sind unter www.osmont.cz verfügbar.

Logistik

| | |
|----------------|----------------------|
| EAN | 8591728097837 |
| Gewicht NTTO | 1.7 Kg |
| Gewicht BTTO | 1.9 Kg |
| Anzahl kartons | 1 Stck |
| Paketvolumen | 0.008 m ³ |
| Paket 1 breite | 0.27 m |
| Paket 1 länge | 0.26 m |
| Paket 1 höhe | 0.11 m |
| Garantie* | 60 Monate |


*Die Garantie für die Batterien gilt für 12 Monate ab Kaufdatum.

Einbaumaße:



Zusätzliches Sortiment:

Lampenschirm

| Produktcode | Name | Farbe | Beschreibung | Bild | Zeichnung |
|-------------|------|-------|---------------|---|-----------|
| 20080 | 023 | Weiß | příslušenství |  | |