



## ELSA 1 IP

---

LED-NZ1WBD12/023 4K#

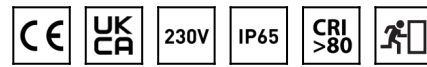
[WWW.OSMONT.CZ](http://WWW.OSMONT.CZ)

# ELSA 1 IP

Produktcode: ELS70891

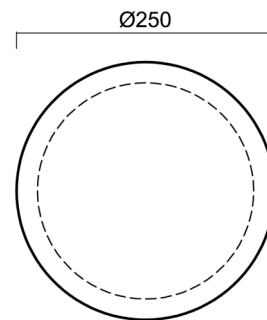
Art: LED-NZ1WBD12/023 4K#

Kurzbeschreibung der Leuchte: Weiße anliegende LED-Notleuchte und Glasschirm TRIPLEX OPAL



## Technisch

|                    |                                   |
|--------------------|-----------------------------------|
| Arten von Leuchten | Notfall                           |
| Befestigungsart    | Aufbauleuchten                    |
| Basismaterial      | polypropylen-verbundwerkstoff     |
| Schattenmaterial   | dreischichtiges Glas TRIPLEX OPAL |
| Grundfarbe         | Weiß Ral9003                      |
| Schattenfarbe      | Weiß                              |
| Schatten halten    | Bajonett                          |
| Montageort         | Wand / Decke                      |
| Breite             | 250 mm                            |
| Länge              | 250 mm                            |
| Höhe               | 90 mm                             |
| Durchmesser        | Ø 250 mm                          |
| Montageloch        | 3xØ5mm                            |
| Kabeldurchgang     | 2xØ16mm                           |
| Energieklasse      | D                                 |
| Schlagfestigkeit   | IK01                              |
| Betriebstemperatur | von 0°C bis +30°C                 |

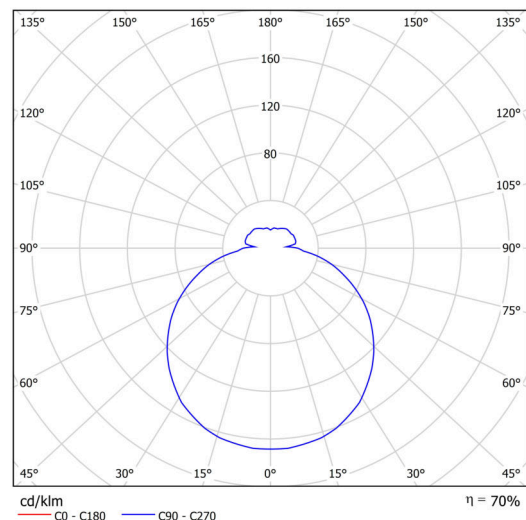


## Elektrisch

|  |                     |
|--|---------------------|
| Energieverbrauch                               | 1 W                 |
| Schutz vor Eindringen                          | IP65                |
| Steckdose                                      | LED modul           |
| Akku-Typ                                       | NiCd                |
| Notzeit  | 3 Std.              |
| Klemme   | Schnappklemmenblock |
| Anzahl der Leuchte pro Spannungssicherung B10A | 90 Stck             |
| Anzahl der Leuchte pro Spannungssicherung B16A | 130 Stck            |
| Anzahl der Leuchte pro Spannungssicherung C10A | 180 Stck            |
| Anzahl der Leuchte pro Spannungssicherung C16A | 260 Stck            |

## Leuchtend

|  |             |
|--|-------------|
| Leuchtenlichtstrom                       | 110 lm      |
| Lichtstrom der quelle                    | 150 lm      |
| Lichtstrom der Lichtquelle im Notbetrieb | 150 lm      |
| Leuchteneffizienz                        | 110 lm/W    |
| Temperature                              | 4000 K      |
| LED-Lebensdauer L80/B10                  | 100000 Std. |
| CRI                                      | Ra80        |
| MacAdam                                  | 3           |



# TECHNISCHES ARBEITSBLATT



|  |              |
|--|--------------|
| Fotobiologische Sicherheit der Leuchte | Risk group 0 |
|--|--------------|

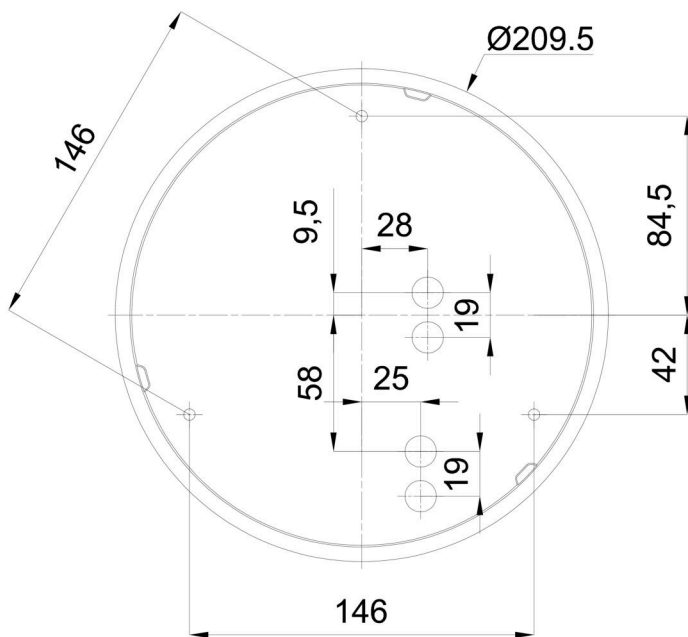
Eulum-Daten für Berechnungsprogramme sind unter [www.osmont.cz](http://www.osmont.cz) verfügbar.

## Logistik

|                |                      |
|----------------|----------------------|
| EAN            | 8591728097530        |
| Gewicht NTTO   | 2.3 Kg               |
| Gewicht BTTO   | 2.5 Kg               |
| Anzahl kartons | 1 Stck               |
| Paketvolumen   | 0.008 m <sup>3</sup> |
| Paket 1 breite | 0.27 m               |
| Paket 1 länge  | 0.26 m               |
| Paket 1 höhe   | 0.11 m               |
| Garantie*      | 60 Monate            |

\*Die Garantie für die Batterien gilt für 12 Monate ab Kaufdatum.

## Einbaumaße:




Zusätzliches Sortiment:

Dekorativer Kragen

| Produktcode | Name    | Farbe               | Beschreibung                              | Bild   | Zeichnung |
|-------------|---------|---------------------|---|--|-----------|
| 30061       | B12/X14 | Polierter Edelstahl | der Kragen wird durch den Schirm gehalten |    |           |
| 30060       | B12/X4  | Weiß Ral9003        | der Kragen wird durch den Schirm gehalten |    |           |
| 30063       | B12/X13 | Grau                | der Kragen wird durch den Schirm gehalten |    |           |
| 30062       | B12/X12 | Messing poliert     | der Kragen wird durch den Schirm gehalten |  |           |

Lampenschirm

| Produktcode | Name | Farbe | Beschreibung | Bild  | Zeichnung |
|-------------|------|-------|--------------|---|-----------|
| 20080       | 023  | Weiß  |              |  |           |