



ELISA

LED-1L43E1050NU43/PC43 HF 3K#

WWW.OSMONT.CZ

ELISA

Produktcode: ELI56397

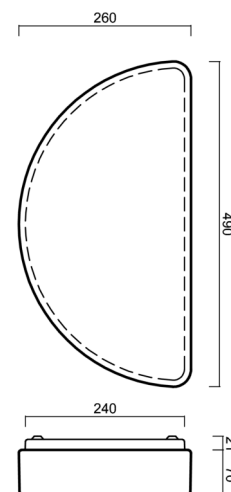
Art: LED-1L43E1050NU43/PC43 HF 3K#

Kurzbeschreibung der leuchte: Weiße anliegende LED-Sensorleuchte und Polycarbonat-Schirm.



Technisch

| | |
|--------------------|---------------------|
| Arten von leuchten | Sensor |
| Befestigungsart | Aufbauleuchten |
| Basismaterial | Stahl |
| Schattenmaterial | opales Polycarbonat |
| Grundfarbe | Weiß Ral9003 |
| Schattenfarbe | Weiß |
| Schatten halten | Faltsystem |
| Montageort | Wand |
| Breite | 490 mm |
| Länge | 265 mm |
| Höhe | 85 mm |
| Montageloch | 3xØ5mm |
| Kabeldurchgang | 2xØ16mm |
| Energieklasse | D |
| Schlagfestigkeit | IK10 |
| Betriebstemperatur | von -20°C bis +30°C |

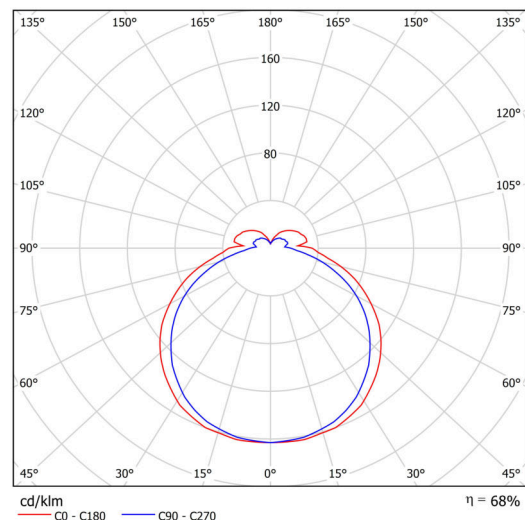


Elektrisch

| | |
|------------------------------------------------|---------------------|
| Energieverbrauch | 26 W |
| Schutz vor Eindringen | IP44 |
| Steckdose | LED modul |
| Sensor | HF |
| Klemme | Schnappklemmenblock |
| Anzahl der Leuchte pro Spannungssicherung B10A | 24 Stck |
| Anzahl der Leuchte pro Spannungssicherung B16A | 40 Stck |
| Anzahl der Leuchte pro Spannungssicherung C10A | 24 Stck |
| Anzahl der Leuchte pro Spannungssicherung C16A | 40 Stck |

Leuchtdend

| | |
|----------------------------------------|--------------|
| Leuchtenlichtstrom | 2790 lm |
| Lichtstrom der quelle | 4110 lm |
| Leuchteneffizienz | 107 lm/W |
| Temperature | 3000 K |
| LED-Lebensdauer L80/B10 | 100000 Std. |
| CRI | Ra80 |
| MacAdam | 3 |
| Fotobiologische Sicherheit der Leuchte | Risk group 0 |



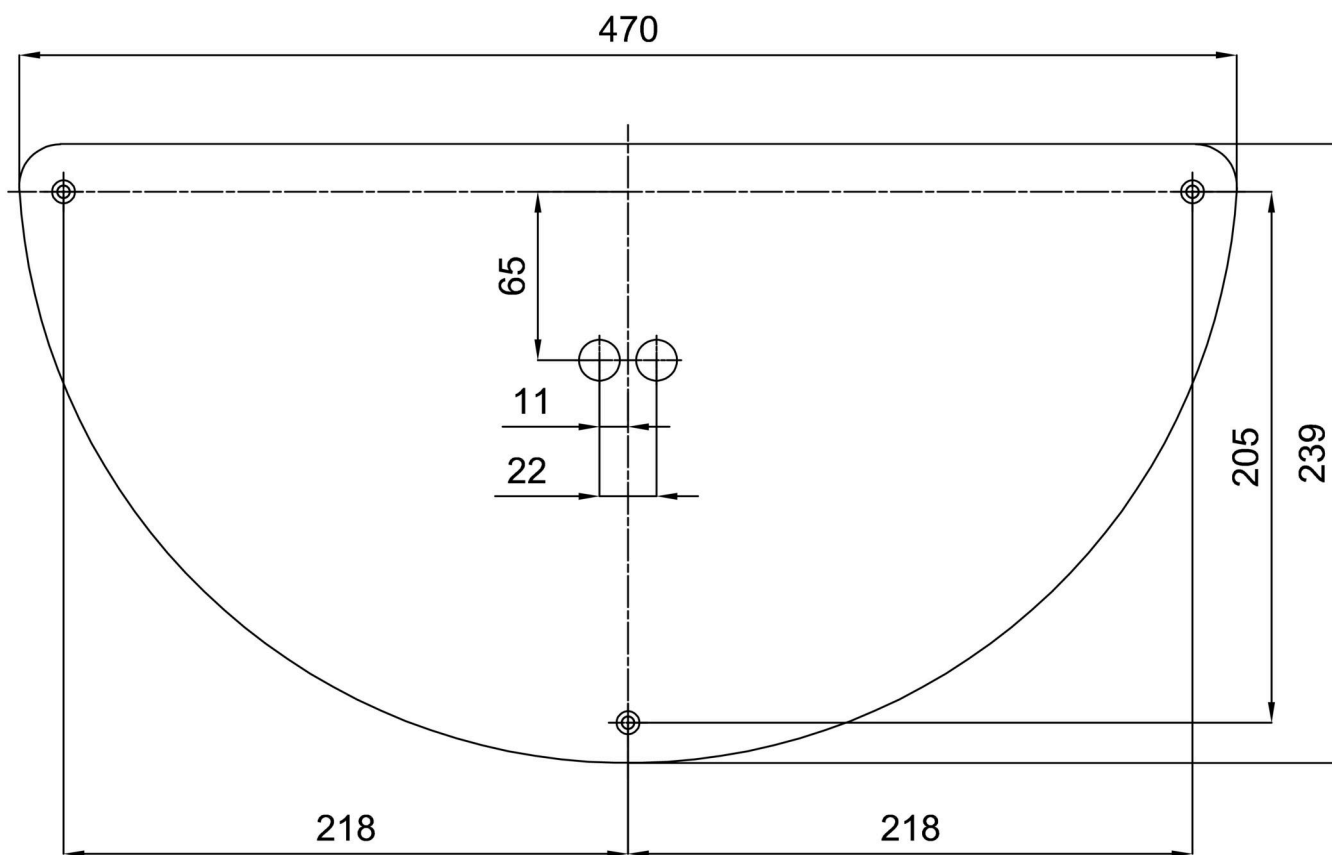
Eulum-Daten für Berechnungsprogramme sind unter www.osmont.cz verfügbar.

Logistik

| | |
|----------------|----------------------|
| EAN | 8591728095215 |
| Gewicht NTTO | 1.55 Kg |
| Gewicht BTTO | 1.85 Kg |
| Anzahl kartons | 1 Stck |
| Paketvolumen | 0.153 m ³ |
| Paket 1 breite | 0.435 m |
| Paket 1 länge | 0.415 m |
| Paket 1 höhe | 0.85 m |
| Garantie* | 60 Monate |


*Die Garantie für die Batterien gilt für 12 Monate ab Kaufdatum.

Einbaumaße:



Zusätzliches Sortiment:

Lampenschirm

| Produktcode | Name | Farbe | Beschreibung | Bild | Zeichnung |
|-------------|------|-------|--------------|-------------------------------------------------------------------------------------|-----------|
| 20537 | PC43 | Weiß | |  | |