



## ELISA

---

IN-22NU43/PC43\*

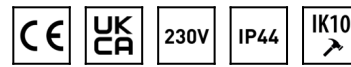
[WWW.OSMONT.CZ](http://WWW.OSMONT.CZ)

# ELISA

Produktcode: ELI53525

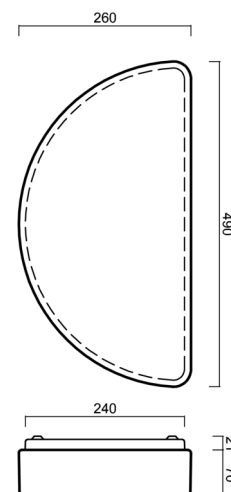
Art: IN-22NU43/PC43\*

Kurzbeschreibung der Leuchte: Weiße anliegende Leuchte mit Glühbirne ON/OFF und Polycarbonat-Schirm.



## Technisch

Arten von Leuchten	Klassisch on/off
Befestigungsart	Aufbauleuchten
Basismaterial	Stahl
Schattenmaterial	opales Polycarbonat
Grundfarbe	Weiß Ral9003
Schattenfarbe	Weiß
Schatten halten	Faltsystem
Montageort	Wand
Breite	490 mm
Länge	265 mm
Höhe	85 mm
Montageloch	4xØ5mm
Kabeldurchgang	2xØ16mm
Schlagfestigkeit	IK10
Betriebstemperatur	von -20°C bis +30°C



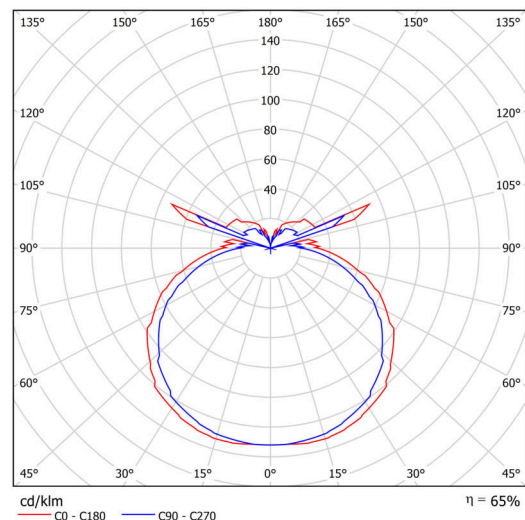
## Elektrisch

Spannungstyp	AC
Wechselstrom Spannung	220 - 240 V
Energieverbrauch	2x25 W
Schutz vor Eindringen	IP44
Steckdose	E27
Klemme	Schnappklemmenblock

## Leuchtend

Fotobiologische Sicherheit der Leuchte	Risk group 0
--	--------------

Eulum-Daten für Berechnungsprogramme sind unter [www.osmont.cz](http://www.osmont.cz) verfügbar.

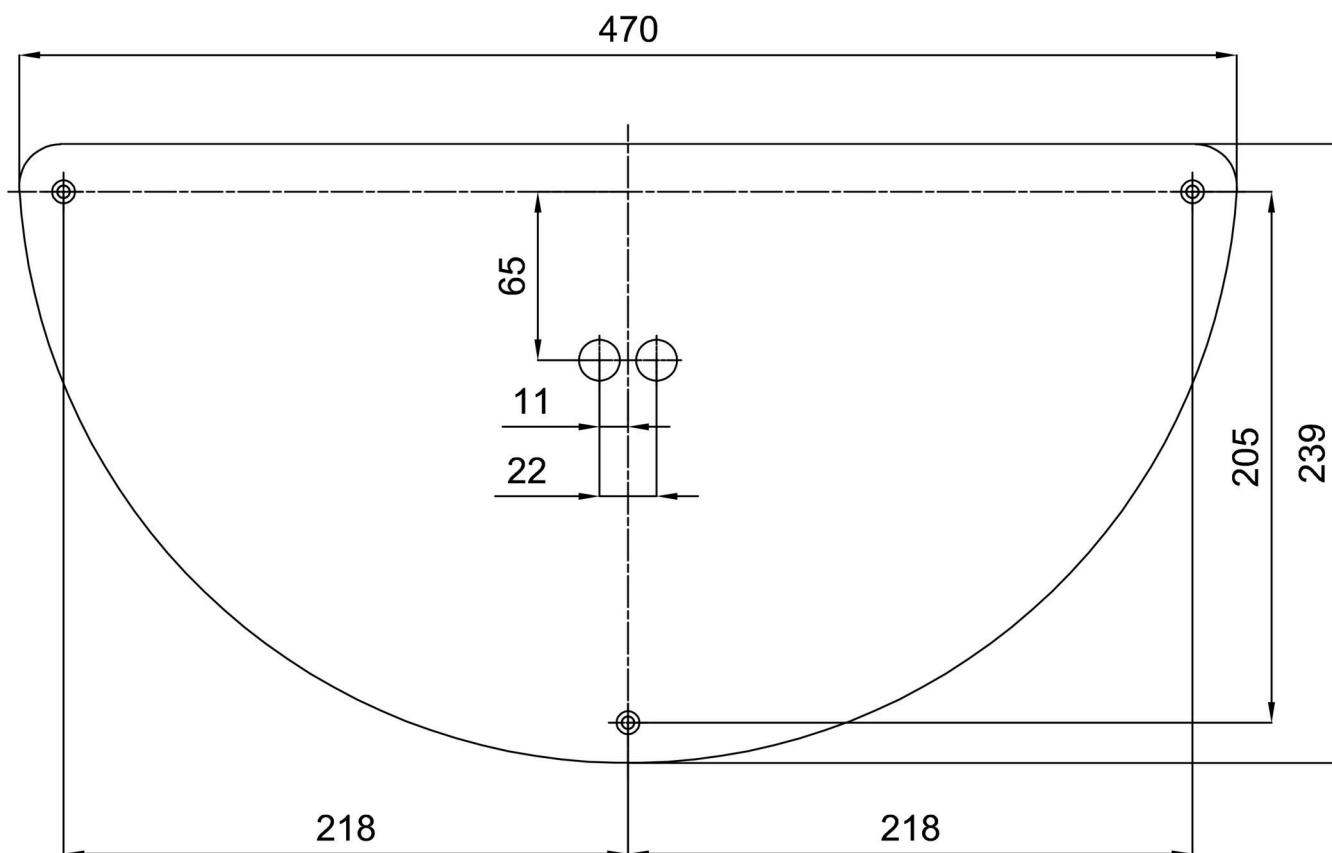


Logistik

EAN	8591728535254
Gewicht NTTO	1.3 Kg
Gewicht BTTO	1.6 Kg
Anzahl kartons	1 Stck
Paketvolumen	0.153 m <sup>3</sup>
Paket 1 breite	0.435 m
Paket 1 länge	0.415 m
Paket 1 höhe	0.85 m
Garantie*	60 Monate

\*Die Garantie für die Batterien gilt für 12 Monate ab Kaufdatum.

Einbaumaße:



## Zusätzliches Sortiment:

## Lampenschirm

Produktcode	Name	Farbe	Beschreibung	Bild	Zeichnung
20537	PC43	Weiß		