



## ELEKTRA 4

---

LED-1L12E500/IN-172P HF 4K#

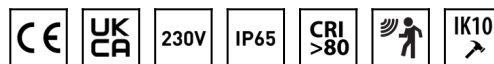
[WWW.OSMONT.CZ](http://WWW.OSMONT.CZ)

# ELEKTRA 4

Produktcode: ELE57746

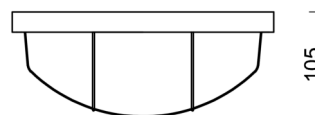
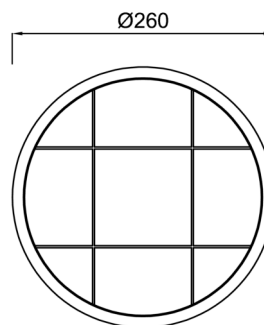
Art: LED-1L12E500/IN-172P HF 4K#

Kurzbeschreibung der leuchte: Weiße LED-Sensor-Industrieleuchte und Polycarbonat-Schirm.



## Technisch

Arten von leuchten	Sensor
Befestigungsart	Industrielle
Basismaterial	Polycarbonat
Schattenmaterial	opales Polycarbonat
Grundfarbe	Weiß Ral9003
Schattenfarbe	Weiß
Schatten halten	Schrauben
Montageort	Wand / Decke
Breite	260 mm
Länge	260 mm
Höhe	110 mm
Durchmesser	ø 260 mm
Montageloch	4xø5mm
Kabeldurchgang	2xø16mm
Energieklasse	D
Schlagfestigkeit	IK10
Betriebstemperatur	von -20°C bis +30°C

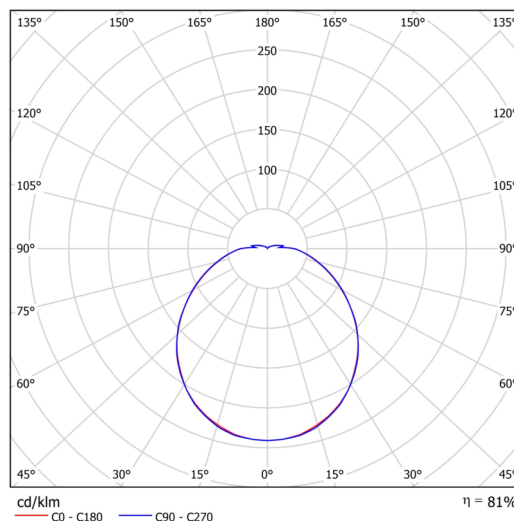


## Elektrisch

Energieverbrauch	7 W
Schutz vor Eindringen	IP65
Steckdose	LED modul
Sensor	HF
Klemme	Schnappklemmenblock
Anzahl der Leuchte pro Spannungssicherung B10A	50 Stck
Anzahl der Leuchte pro Spannungssicherung B16A	78 Stck
Anzahl der Leuchte pro Spannungssicherung C10A	84 Stck
Anzahl der Leuchte pro Spannungssicherung C16A	130 Stck

## Leuchtdend

Leuchtenlichtstrom	830 lm
Lichtstrom der quelle	1040 lm
Leuchteneffizienz	118 lm/W
Temperature	4000 K
LED-Lebensdauer L80/B10	100000 Std.
CRI	Ra80
MacAdam	3
Fotobiologische Sicherheit der Leuchte	Risk group 0



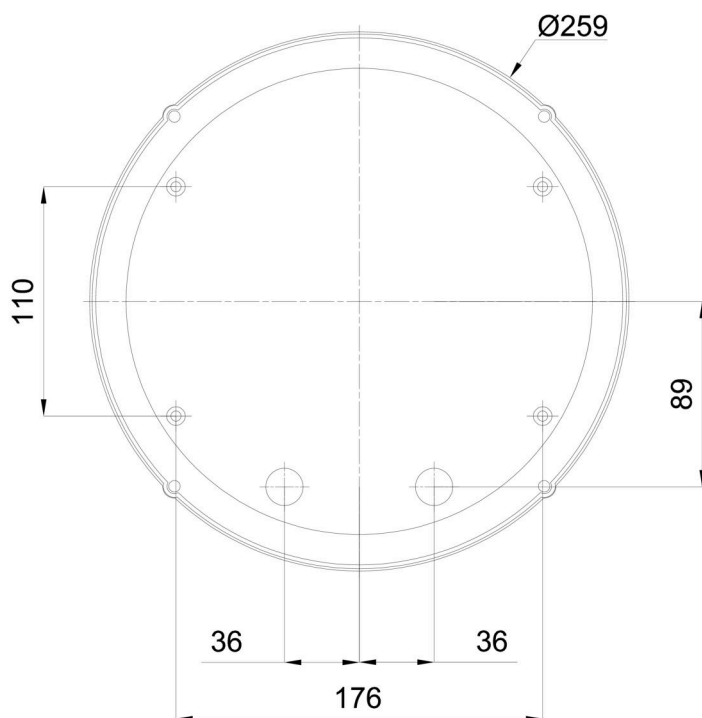
Eulum-Daten für Berechnungsprogramme sind unter [www.osmont.cz](http://www.osmont.cz) verfügbar.

Logistik

EAN	8591728095079
Gewicht NTTO	0.7 Kg
Gewicht BTTO	0.9 Kg
Anzahl kartons	1 Stck
Paketvolumen	0.009 m <sup>3</sup>
Paket 1 breite	0.285 m
Paket 1 länge	0.27 m
Paket 1 höhe	0.115 m
Garantie*	60 Monate

\*Die Garantie für die Batterien gilt für 12 Monate ab Kaufdatum.

Einbaumaße:



## Zusätzliches Sortiment:

## Lampenschirm

Produktcode	Name	Farbe	Beschreibung	Bild	Zeichnung
20552	172P	Weiß		