



## **ELEKTRA 4**

---

LED-1L12E500/IN-172P/NK1W 3K#

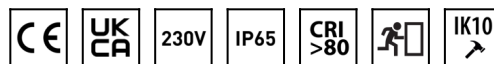
[WWW.OSMONT.CZ](http://WWW.OSMONT.CZ)

# ELEKTRA 4

Produktcode: ELE57247

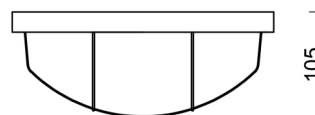
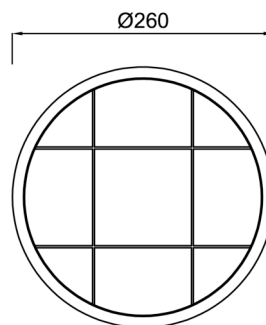
Art: LED-1L12E500/IN-172P/NK1W 3K#

Kurzbeschreibung der leuchte: Weiße industrielle LED-Kombi-Notleuchte und Polycarbonat-Schirm.



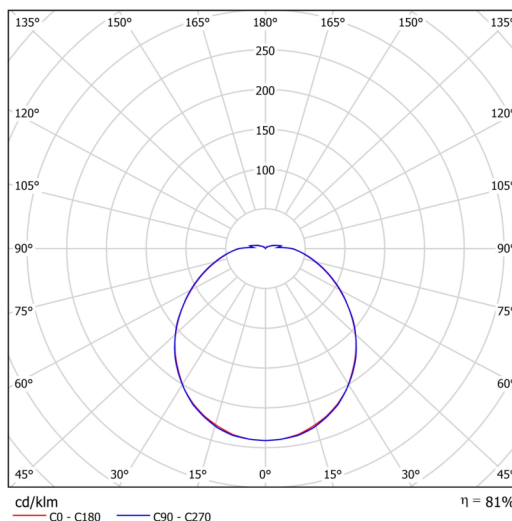
## Technisch

Arten von leuchten	Notfall kombiniert
Befestigungsart	Industrielle
Basismaterial	Polycarbonat
Schattenmaterial	opales Polycarbonat
Grundfarbe	Weiß Ral9003
Schattenfarbe	Weiß
Schatten halten	Schrauben
Montageort	Wand / Decke
Breite	260 mm
Länge	260 mm
Höhe	110 mm
Durchmesser	ø 260 mm
Montageloch	4xø5mm
Kabeldurchgang	2xø16mm
Energieklasse	D
Schlagfestigkeit	IK10
Betriebstemperatur	von -20°C bis +30°C



## Elektrisch

Energieverbrauch	7 W
Schutz vor Eindringen	IP65
Steckdose	LED modul
Akku-Typ	NiCd
Notzeit	3 Std.
Klemme	Schnappklemmenblock
Anzahl der Leuchte pro Spannungssicherung B10A	32 Stck
Anzahl der Leuchte pro Spannungssicherung B16A	48 Stck
Anzahl der Leuchte pro Spannungssicherung C10A	57 Stck
Anzahl der Leuchte pro Spannungssicherung C16A	86 Stck



## Leuchtend

Leuchtenlichtstrom	800 lm
Lichtstrom der quelle	1000 lm
Lichtstrom der Lichtquelle im Notbetrieb	150 lm
Leuchteneffizienz	114 lm/W
Temperature	3000 K
LED-Lebensdauer L80/B10	100000 Std.
CRI	Ra80
MacAdam	3
Fotobiologische Sicherheit der Leuchte	Risk group 0

## TECHNISCHES ARBEITSBLATT

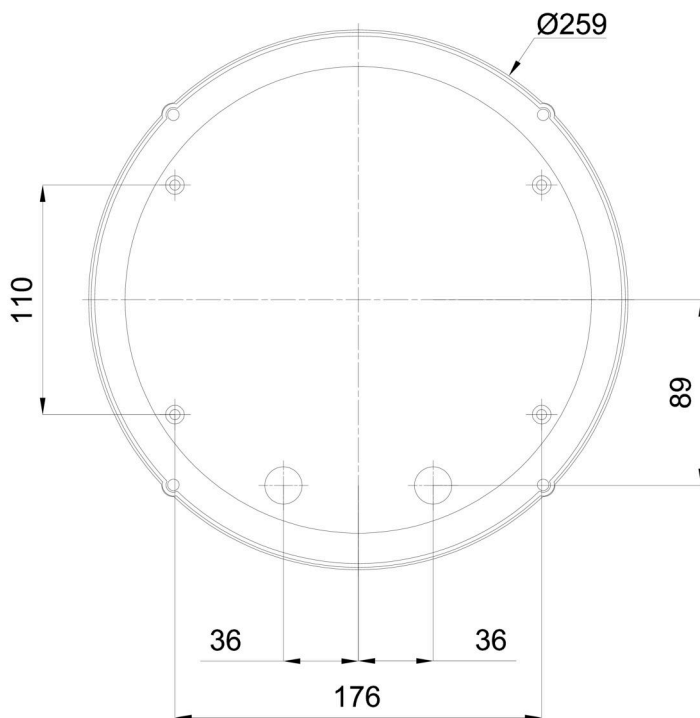
Eulum-Daten für Berechnungsprogramme sind unter [www.osmont.cz](http://www.osmont.cz) verfügbar.

### Logistik

EAN	8591728094904
Gewicht NTTO	0.7 Kg
Gewicht BTTO	0.9 Kg
Anzahl kartons	1 Stck
Paketvolumen	0.009 m <sup>3</sup>
Paket 1 breite	0.285 m
Paket 1 länge	0.27 m
Paket 1 höhe	0.115 m
Garantie*	60 Monate

\*Die Garantie für die Batterien gilt für 12 Monate ab Kaufdatum.

### Einbaumaße:



## Zusätzliches Sortiment:

## Lampenschirm

Produktcode	Name	Farbe	Beschreibung	Bild	Zeichnung
20552	172P	Weiß		