



## **ELEKTRA 3L**

---

IN-152 LH\*

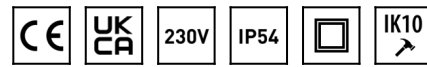
[WWW.OSMONT.CZ](http://WWW.OSMONT.CZ)

# ELEKTRA 3L

Produktcode: ELE50016

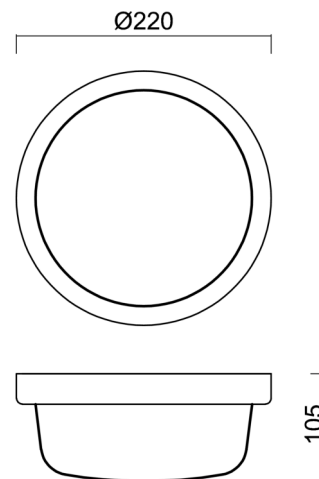
Art: IN-152 LH\*

Kurzbeschreibung der leuchte: Braune Industrielleuchte mit Glühbirne ON/OFF und Polycarbonat-Schirm.



## Technisch

Arten von leuchten	Klassisch on/off
Befestigungsart	Industrielle
Basismaterial	polypropylen-verbundwerkstoff
Schattenmaterial	klares Polycarbonat
Grundfarbe	Braun Ral8017
Schattenfarbe	Rein
Schatten halten	Bajonett
Montageort	Wand / Decke
Breite	220 mm
Länge	220 mm
Höhe	105 mm
Durchmesser	ø 220 mm
Montageloch	4xø5mm
Kabeldurchgang	2xø16mm
Schlagfestigkeit	IK10
Betriebstemperatur	von -20°C bis +30°C



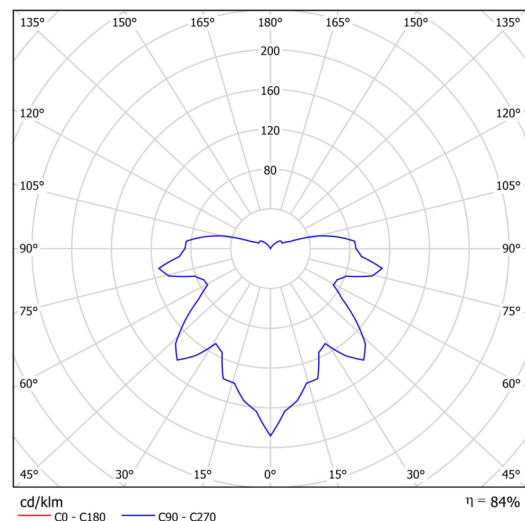
## Elektrisch

Spannungstyp	AC
Wechselstrom Spannung	220 - 240 V
Energieverbrauch	25 W
Deckungsklasse	2
Schutz vor Eindringen	IP54
Steckdose	E27
Klemme	keiner

## Leuchtend

Fotobiologische Sicherheit der Leuchte	Risk group 0
--	--------------

Eulum-Daten für Berechnungsprogramme sind unter [www.osmont.cz](http://www.osmont.cz) verfügbar.



## Logistik

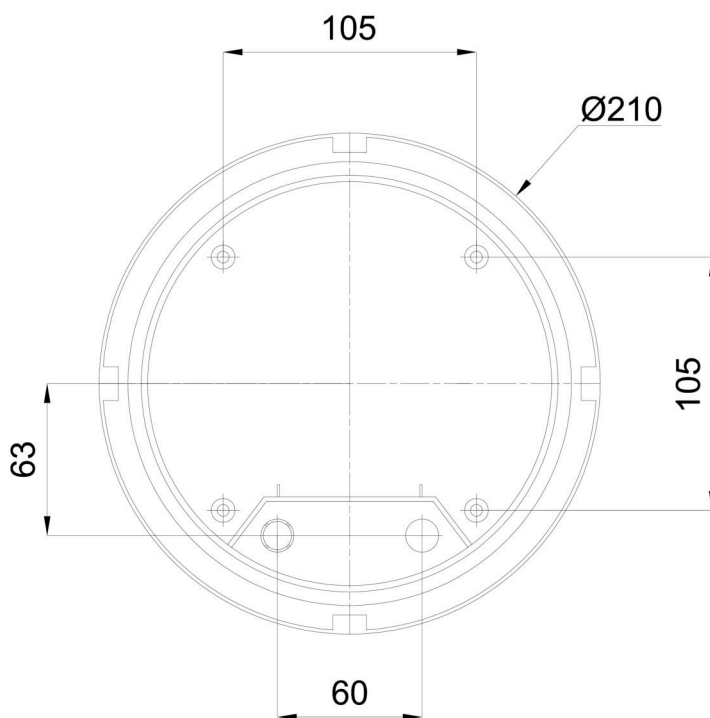
EAN	8591728500160
Gewicht NTTO	0.6 Kg

## TECHNISCHES ARBEITSBLATT

Gewicht BTTO	0.7 Kg
Anzahl kartons	1 Stck
Paketvolumen	0.005 m <sup>3</sup>
Paket 1 breite	0.24 m
Paket 1 länge	0.23 m
Paket 1 höhe	0.095 m
Garantie*	60 Monate

\*Die Garantie für die Batterien gilt für 12 Monate ab Kaufdatum.

### Einbaumaße:



## Zusätzliches Sortiment:

## Lampenschirm

Produktcode	Name	Farbe	Beschreibung	Bild	Zeichnung
20500	152	Weiß			