



## **ELEKTRA 2**

---

LED-1L26E700/IN-63 3K#

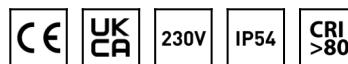
[WWW.OSMONT.CZ](http://WWW.OSMONT.CZ)

# ELEKTRA 2

Produktcode: ELE57261

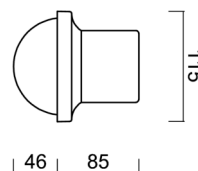
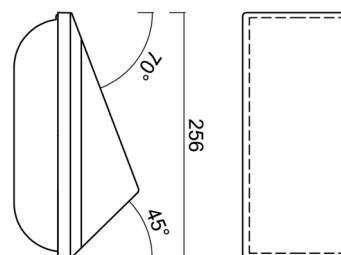
Art: LED-1L26E700/IN-63 3K#

Kurzbeschreibung der leuchte: Weiße LED-Industrieleuchte ON/OFF und Polypropylen-Schirm.



## Technisch

Arten von leuchten	Klassisch on/off
Befestigungsart	Industrielle
Basismaterial	Polycarbonat
Schattenmaterial	Polypropylen
Grundfarbe	Weiß Ral9003
Schattenfarbe	Weiß
Schatten halten	Schrauben
Montageort	Wand / Decke
Breite	225 mm
Länge	115 mm
Höhe	130 mm
Montageloch	4xØ5mm
Kabeldurchgang	2xØ18mm
Energieklasse	D
Schlagfestigkeit	IK07
Betriebstemperatur	von -20°C bis +30°C

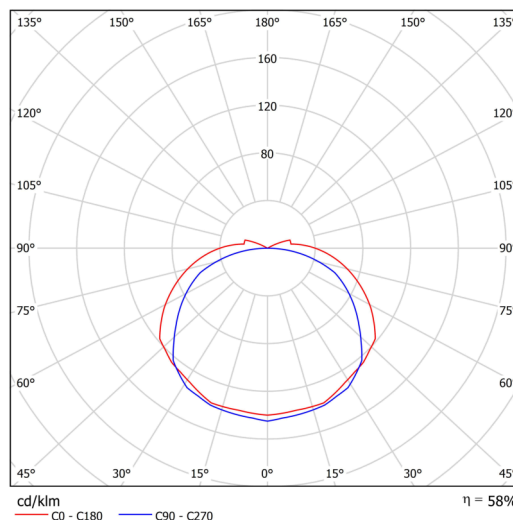


## Elektrisch

Energieverbrauch	7 W
Schutz vor Eindringen	IP54
Steckdose	LED modul
Klemme	Schraubklemmenblock
Anzahl der Leuchte pro Spannungssicherung B10A	50 Stck
Anzahl der Leuchte pro Spannungssicherung B16A	78 Stck
Anzahl der Leuchte pro Spannungssicherung C10A	84 Stck
Anzahl der Leuchte pro Spannungssicherung C16A	130 Stck

## Leuchtend

Leuchtenlichtstrom	810 lm
Lichtstrom der quelle	1010 lm
Leuchteneffizienz	115 lm/W
Temperature	3000 K
LED-Lebensdauer L80/B10	100000 Std.
CRI	Ra80
MacAdam	3
Fotobiologische Sicherheit der Leuchte	Risk group 0



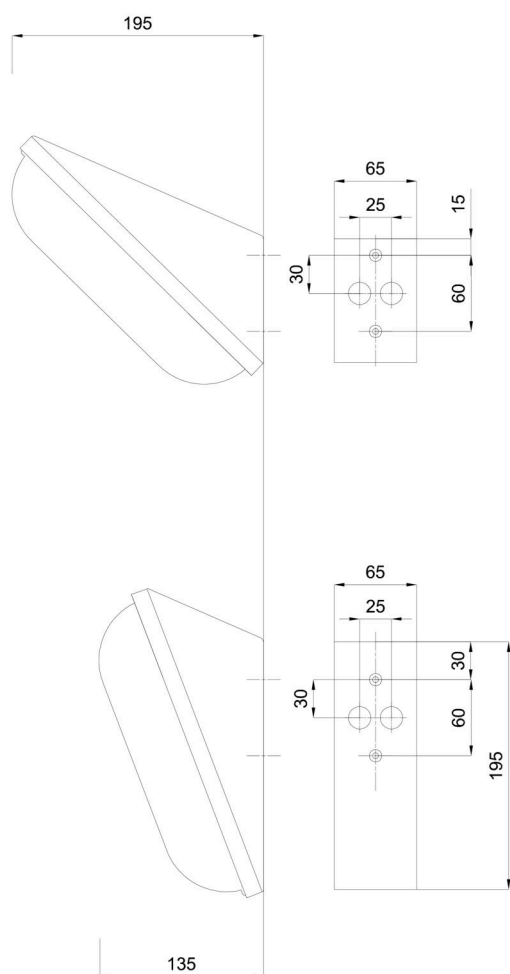
Eulum-Daten für Berechnungsprogramme sind unter [www.osmont.cz](http://www.osmont.cz) verfügbar.

Logistik

EAN	8591728095017
Gewicht NTTO	0.5 Kg
Gewicht BTTO	0.6 Kg
Anzahl kartons	1 Stck
Paketvolumen	0.003 m <sup>3</sup>
Paket 1 breite	0.26 m
Paket 1 länge	0.12 m
Paket 1 höhe	0.1 m
Garantie*	60 Monate

\*Die Garantie für die Batterien gilt für 12 Monate ab Kaufdatum.

Einbaumaße:



## Zusätzliches Sortiment:

## Lampenschirm

Produktcode	Name	Farbe	Beschreibung	Bild	Zeichnung
20501	64, 63	Weiß		