



EDNA P5

LED-1L16E700ZK88/028/z3 DALI 4K#

WWW.OSMONT.CZ

EDNA P5

Produktcode: EDN61712

Art: LED-1L16E700ZK88/028/z3 DALI 4K#

Kurzbeschreibung der leuchte: Weiß Farbel Pendelleuchte
LED-Leuchte DALI | TRIPLEX OPAL mundgeblasener Glasschirm |
Stabpendel 60 cm |



Technisch

| | |
|--------------------|-----------------------------------|
| Arten von leuchten | Dimmbar |
| Befestigungsart | Anhänger - Stab |
| Basismaterial | Stahl |
| Schattenmaterial | dreischichtiges Glas TRIPLEX OPAL |
| Grundfarbe | Weiß Ral9003 |
| Schattenfarbe | Weiß |
| Schatten halten | Faltsystem |
| Montageort | Decke |
| Breite | 490 mm |
| Länge | 490 mm |
| Höhe | 130 mm |
| Durchmesser | ø 490 mm |
| Scharnierlänge | 600 mm |
| Montageloch | 2xø5mm |
| Kabeldurchgang | 2xø16mm |
| Energieklasse | D |
| Schlagfestigkeit | IK01 |
| Betriebstemperatur | von -20°C bis +30°C |

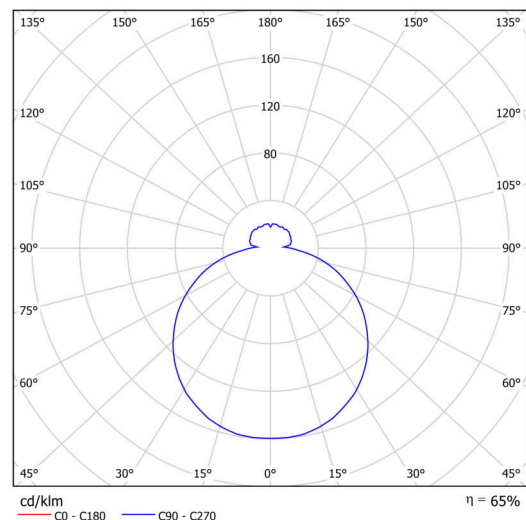


Elektrisch

| | |
|--|---------------------|
| Energieverbrauch | 34 W |
| Schutz vor Eindringen | IP40 |
| Steckdose | LED modul |
| Klemme | Schraubklemmenblock |
| Anzahl der Leuchte pro Spannungssicherung B10A | 18 Stck |
| Anzahl der Leuchte pro Spannungssicherung B16A | 28 Stck |
| Anzahl der Leuchte pro Spannungssicherung C10A | 30 Stck |
| Anzahl der Leuchte pro Spannungssicherung C16A | 46 Stck |

Leuchtend

| | |
|--|--------------|
| Leuchtenlichtstrom | 3480 lm |
| Lichtstrom der quelle | 5270 lm |
| Leuchteneffizienz | 102 lm/W |
| Temperature | 4000 K |
| LED-Lebensdauer L80/B10 | 100000 Std. |
| CRI | Ra80 |
| MacAdam | 3 |
| Fotobiologische Sicherheit der Leuchte | Risk group 0 |



TECHNISCHES ARBEITSBLATT



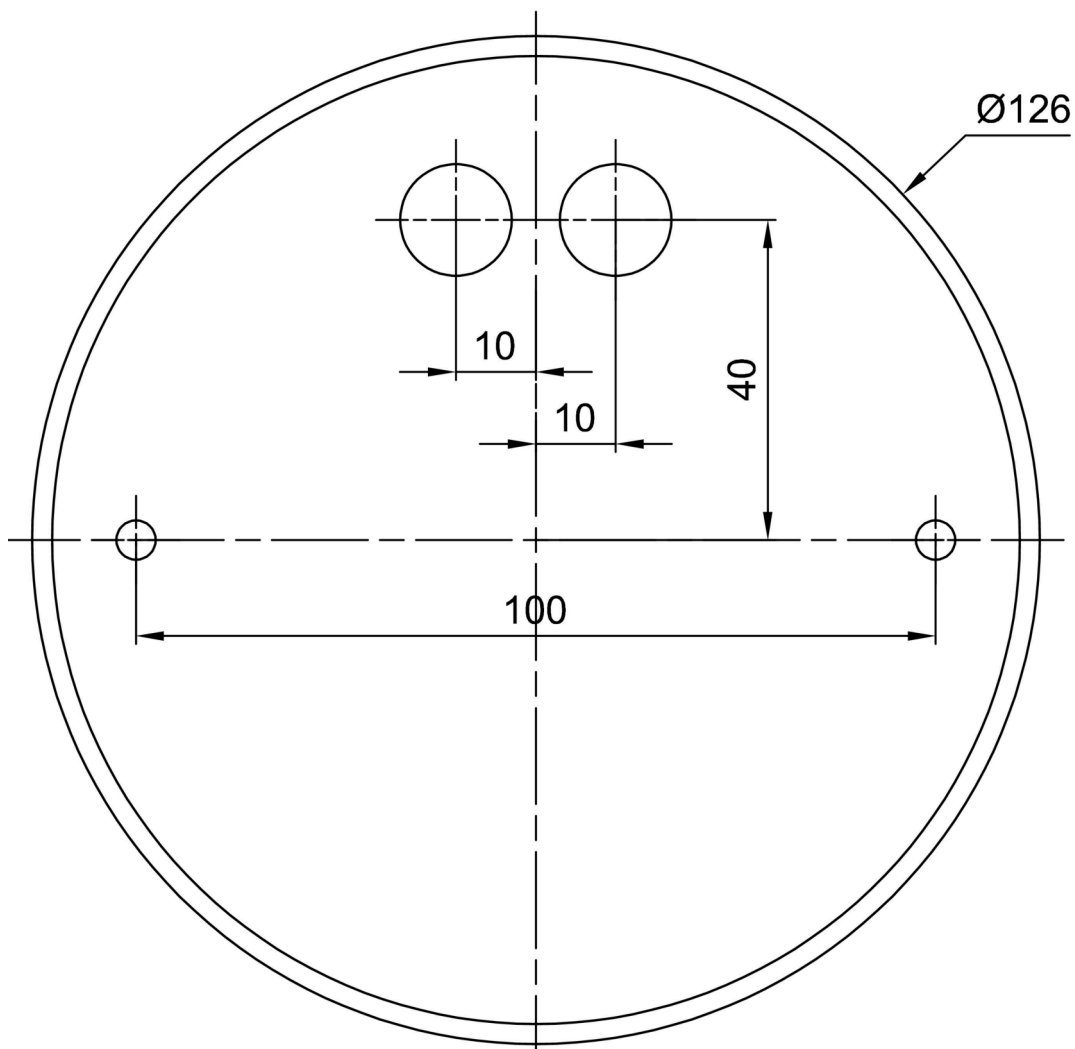
Eulum-Daten für Berechnungsprogramme sind unter www.osmont.cz verfügbar.

Logistik

| | |
|----------------|----------------------|
| EAN | 8591728094034 |
| Gewicht NTTO | 5.6 Kg |
| Gewicht BTTO | 6.1 Kg |
| Anzahl kartons | 2 Stck |
| Paketvolumen | 0.047 m ³ |
| Paket 1 breite | 0.515 m |
| Paket 1 länge | 0.495 m |
| Paket 1 höhe | 0.14 m |
| Garantie* | 60 Monate |


*Die Garantie für die Batterien gilt für 12 Monate ab Kaufdatum.

Einbaumaße:



Zusätzliches Sortiment:

Lampenschirm

| Produktcode | Name | Farbe | Beschreibung | Bild | Zeichnung |
|-------------|------|-------|---------------|--|-----------|
| 20070 | 028 | Weiß | příslušenství |  | |