



EDNA 4

LED-1L15EMP700K74/026 HF 3/4K#

WWW.OSMONT.CZ

EDNA 4

Produktcode: EDN71297

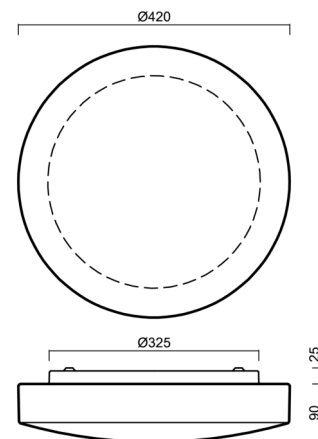
Art: LED-1L15EMP700K74/026 HF 3/4K#

Kurzbeschreibung der leuchte: Weiße anliegende umschaltbare LED-Sensorleuchte und Glasschirm TRIPLEX OPAL



Technisch

Arten von leuchten	Sensor
Befestigungsart	Aufbauleuchten
Basismaterial	Stahl
Schattenmaterial	dreischichtiges Glas TRIPLEX OPAL
Grundfarbe	Weiß Ral9003
Schattenfarbe	Weiß
Schatten halten	Faltsystem
Montageort	Wand / Decke
Breite	420 mm
Länge	420 mm
Höhe	115 mm
Durchmesser	ø 420 mm
Montageloch	4xø5mm
Kabeldurchgang	2xø16mm
Energieklasse	D
Schlagfestigkeit	IK01
Betriebstemperatur	von -20°C bis +30°C

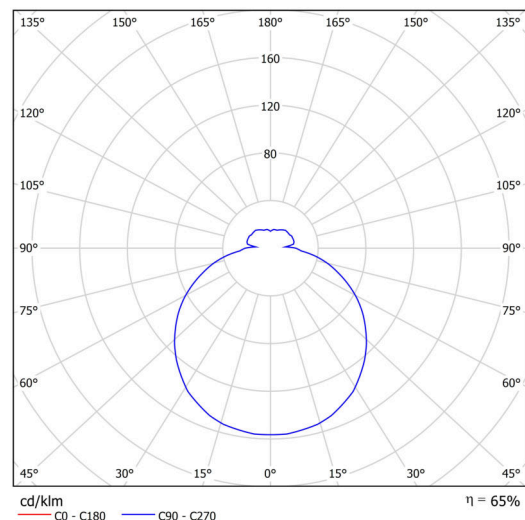


Elektrisch

Energieverbrauch	27 W
Schutz vor Eindringen	IP43
Steckdose	LED modul
Sensor	HF
Klemme	Schnappklemmenblock
Anzahl der Leuchte pro Spannungssicherung B10A	37 Stck
Anzahl der Leuchte pro Spannungssicherung B16A	59 Stck
Anzahl der Leuchte pro Spannungssicherung C10A	37 Stck
Anzahl der Leuchte pro Spannungssicherung C16A	59 Stck

Leuchtdend

Leuchtenlichtstrom	2630/2740 lm
Lichtstrom der quelle	4040/4220 lm
Leuchteneffizienz	97 lm/W
Temperature	3000/4000 K
LED-Lebensdauer L80/B10	100000 Std.
CRI	Ra80
MacAdam	3
Fotobiologische Sicherheit der Leuchte	Risk group 0



Eulum-Daten für Berechnungsprogramme sind unter

Multipower

*Möglichkeit der Leistungseinstellung durch den Benutzer (DIP-Schalter an der Stromquelle).

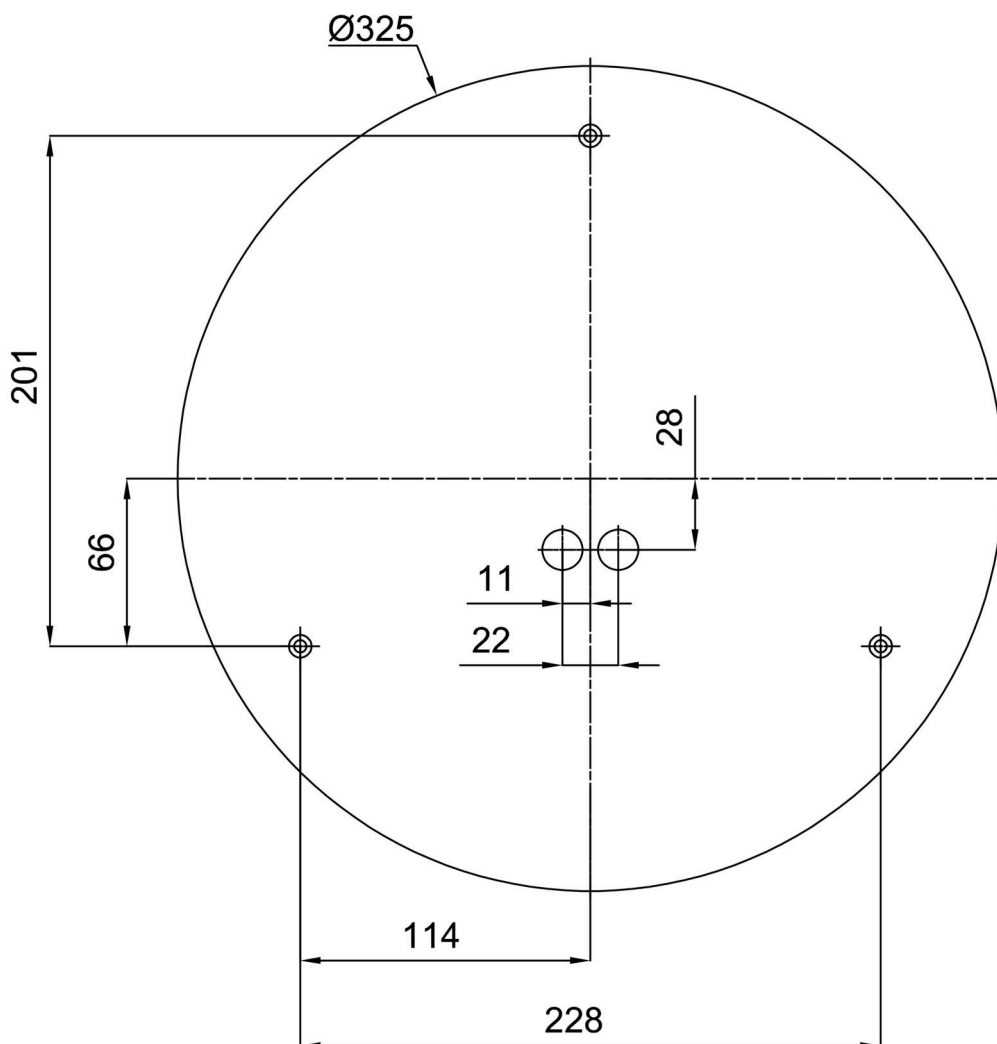
I [mA]	700	600	500	400	
[%]	100	86	71	57	

Logistik

EAN	8591728094478
Gewicht NTTO	4 Kg
Gewicht BTTO	4.4 Kg
Anzahl kartons	1 Stck
Paketvolumen	0.025 m ³
Paket 1 breite	0.435 m
Paket 1 länge	0.435 m
Paket 1 höhe	0.13 m
Garantie*	60 Monate

*Die Garantie für die Batterien gilt für 12 Monate ab Kaufdatum.

Einbaumaße:



Zusätzliches Sortiment:

Lampenschirm

Produktcode	Name	Farbe	Beschreibung	Bild	Zeichnung
20054	026	Weiß		