



EDNA 2

LED-1L18E350K53/022 NK3HST 4K#

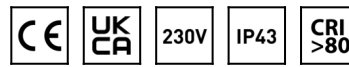
WWW.OSMONT.CZ

EDNA 2

Produktcode: EDN61716

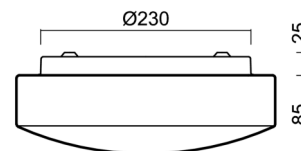
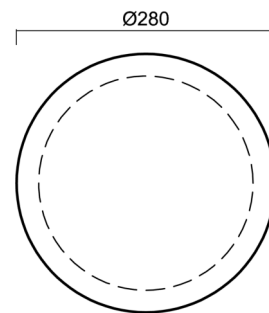
Art: LED-1L18E350K53/022 NK3HST 4K#

Kurzbeschreibung der Leuchte: Weiß Farbe | Decke oder Wand
LED-Licht mit kombinierter Notfallsicherung (mit Selbsttest) |
TRIPLEX OPAL mundgeblasener Glasschirm |



Technisch

Arten von Leuchten	Notfall kombiniert SELFTEST
Befestigungsart	Aufbauleuchten
Basismaterial	Stahl
Schattenmaterial	dreischichtiges Glas TRIPLEX OPAL
Grundfarbe	Weiß Ral9003
Schattenfarbe	Weiß
Schatten halten	Faltsystem
Montageort	Wand / Decke
Breite	280 mm
Länge	280 mm
Höhe	105 mm
Montageloch	4xØ5mm
Kabeldurchgang	2xØ16mm
Energieklasse	D
Schlagfestigkeit	IK01
Betriebstemperatur	von -20°C bis +30°C

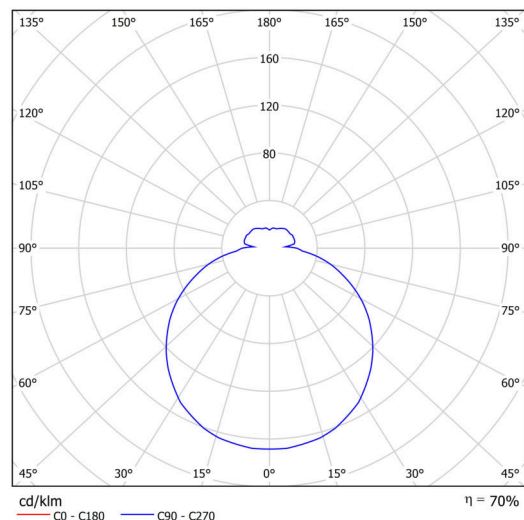


Elektrisch

Energieverbrauch	15 W
Schutz vor Eindringen	IP43
Steckdose	LED modul
Akku-Typ	LiFePO4
Notzeit	3 Std.
SELFTEST	ja
Klemme	Schnappklemmenblock
Anzahl der Leuchte pro Spannungssicherung B10A	72 Stck
Anzahl der Leuchte pro Spannungssicherung B16A	116 Stck
Anzahl der Leuchte pro Spannungssicherung C10A	72 Stck
Anzahl der Leuchte pro Spannungssicherung C16A	116 Stck

Leuchtend

Leuchtenlichtstrom	1620 lm
Lichtstrom der Quelle	2320 lm
Lichtstrom der Lichtquelle im Notbetrieb	200 lm
Leuchteneffizienz	108 lm/W
Temperatur	4000 K
LED-Lebensdauer L80/B10	100000 Std.
CRI	Ra80
MacAdam	3



TECHNISCHES ARBEITSBLATT



Fotobiologische Sicherheit der Leuchte	Risk group 0
--	--------------

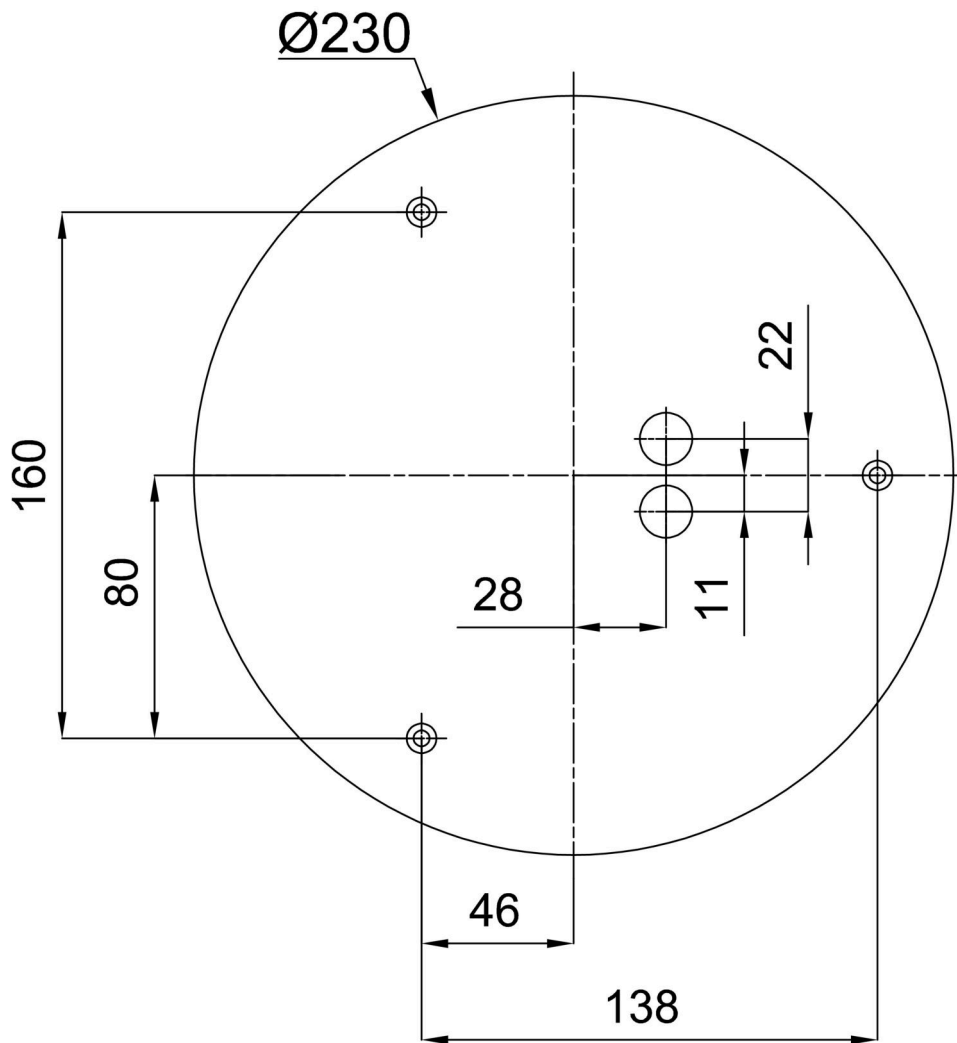
Eulum-Daten für Berechnungsprogramme sind unter www.osmont.cz verfügbar.

Logistik

EAN	8591728150655
Gewicht NTTO	1.7 Kg
Gewicht BTTO	1.9 Kg
Anzahl kartons	1 Stck
Paketvolumen	0.011 m ³
Paket 1 breite	0.285 m
Paket 1 länge	0.3 m
Paket 1 höhe	0.13 m
Garantie*	60 Monate

*Die Garantie für die Batterien gilt für 12 Monate ab Kaufdatum.

Einbaumaße:



Zusätzliches Sortiment:

Lampenschirm

Produktcode	Name	Farbe	Beschreibung	Bild	Zeichnung
20010	022	Weiß	příslušenství	